

KATALOG 2018

Installationschütze

Modulare DIN-Schienen-Komponenten



Installationsschütze

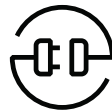
Merkmale und Vorteile	5
Übersicht Schütze	9
Übersicht Zubehör	10
Installationsschütze ESB..N	11
Installationsschütze EN..N – manuell/automatisch betätigt	17
Bestellangaben Zubehör	20
Technische Daten	21
Lampenbelastungstabelle	25
Spannungskennziffertabelle	26
Index	27

Installationsschütze

Mit einem großen Angebot an Schützen werden neue Maßstäbe bei der Geräuschreduzierung gesetzt



Das Sortiment der brummfreien Installationsschütze von ABB deckt jetzt von 16 A bis 100 A einen größeren Strombereich ab. Mit den gängigen, in Gebäuden für das Schalten und Steuern von Beleuchtung, Heizung, Lüftung, Motoren und Pumpen eingesetzten Installationsschützen werden neue Maßstäbe bei der Geräuschreduzierung gesetzt. Dank eines innovativen AC/DC-Spulendesigns zur Eliminierung von Brummgeräuschen, einer Auswahl an Zubehör sowie manuellen und automatischen Versionen sorgen Installationsschütze in geräuschempfindlichen Umgebungen für Sicherheit und Ruhe.



Optimale Schnittstelle

Leise und zuverlässig in jeder Anwendung

Brummfreie Schütze von ABB zeichnen sich durch innovative AC/DC-Spulen aus. Das Sortiment deckt Bemessungsdaten von 16 A bis 100 A ab und bietet Zubehör, mit dem Kundenanforderungen bei jeder Anwendung erfüllt werden.

Über eine integrierte Anzeige werden Diagnosen beschleunigt und zuverlässige Statusinformationen zum Schütz auf einen Blick bereitgestellt.



Einfache Installation

Einfache, zeitsparende Lösung

Reduzieren Sie Installationszeiten und Lagerbestände mit einem universell einsetzbaren Hilfskontaktblock, der einfach und kompfortabel an den Schützen befestigt werden kann.

Installationsschütze passen ideal zu den ABB Installationsgeräten des Systems Pro M Compact. Daher sind sie kompatibel mit anderen modularen DIN-Schienen-Geräten von ABB.



Global einsetzbar

Was immer Sie brauchen, wo immer Sie es brauchen

Installationsschütze sind in Bezug auf unterschiedliche Kundenanforderungen und die Optimierung des Warenlagers als Einzel- und Großpackung erhältlich.

Für jedes Produkt von ABB wird weltweit vor Ort fachliche Unterstützung angeboten. So wird die Kommunikation vereinfacht und die Auslieferung beschleunigt.

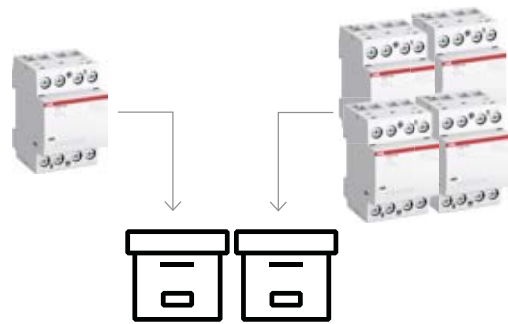
Installationsschütze

Merkmale und Vorteile



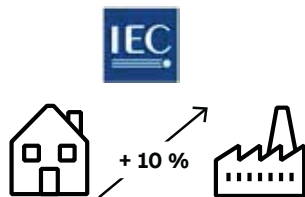
Geräuschloser Betrieb

Dank seines innovativen AC/DC-Designs zur Eliminierung von Brummgeräuschen erfüllt das Sortiment die Anforderungen von Anwendungen, bei denen ein geräuschloser Betrieb obligatorisch ist, wie beispielsweise in Hotelzimmern und Wohngebäuden.



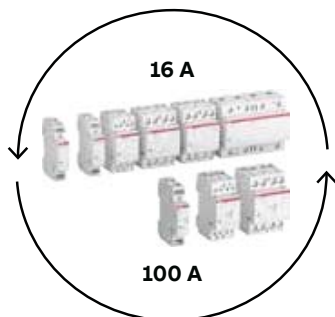
Einzel- und Großverpackungen

Die richtige Packungseinheit für Ihre Anforderungen - unsere Produkte sind in zahlreichen unterschiedlichen Packungsgrößen und Liefermengen erhältlich. So können Sie ein bedarfsgerechtes Warenlager führen und bei Ihrem Lagerbestand bis zu 50 % einsparen.



Großer Anwendungsbereich

Das ESB-Installationsschützesortiment erfüllt sowohl den Industriestandard IEC 60947-4-1 als auch die Norm für Haushaltsinstallationen IEC 61095 und entspricht der Verschmutzungsgradklasse 3. Aufgrund zahlreicher Zertifizierungen und ihrer Robustheit können die Schütze für 10 % mehr Anwendungen sowohl im Wohngebäudebereich als auch in Industrieanlagen eingesetzt werden.



Umfassende Lösung

Mit den Installationsschützen ESB und EN von ABB erhalten Sie eine Komplettlösung von 16 A bis 100 A und somit die Lösung für alle Kundenanforderungen aus einer Hand.

Mit 16-A-, 25-A-, 40-A-, 63-A- und 100-A-Versionen können Ausschreibungsspezifikationen zu wettbewerbsfähigen Preisen eingehalten werden.

Installationsschütze

Merkmale und Vorteile



Sparen Sie mit der Gruppenmontage bis zu 15 % Platz ein

ESB16..N, ESB/EN20..N und ESB100 können ganz ohne Distanzstück zwischen den Schützen direkt nebeneinander angeordnet werden. Dadurch wird sowohl wertvoller Platz in Standschränken als auch Geld gespart.



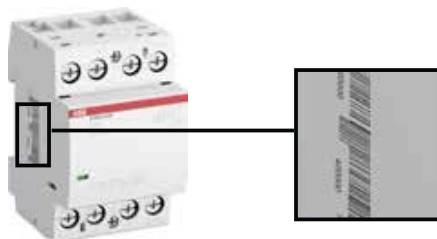
Integrierte Spulenbeschaltung

Das Schütz ist bereits ohne zusätzliche platzraubende Bauteile gegen Blitzschläge und Überspannungen geschützt.



Bauform übereinstimmend mit System Pro M Compact

Schütze und Zuberhörkomponenten werden gemäß System Pro M Compact und den modularen DIN-Schienen-Komponenten von ABB konstruiert und passen in entsprechende Schalttafeln.



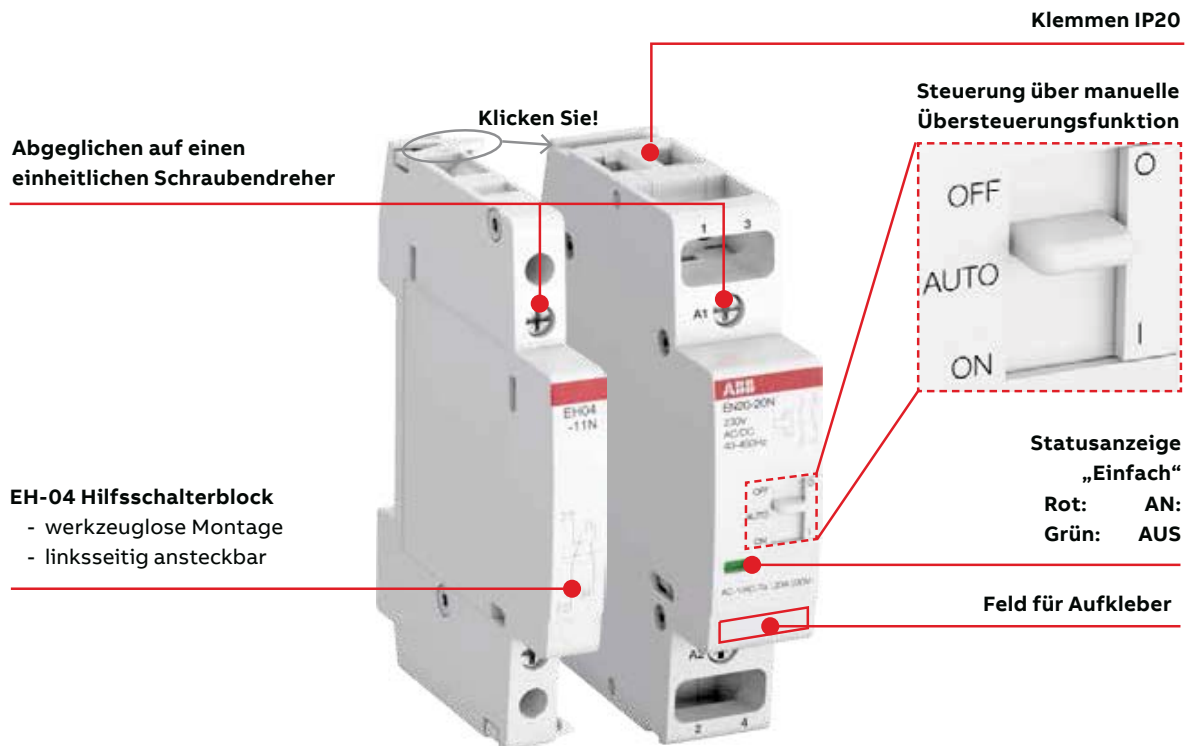
EAN-Code für eine einfache Bestimmung

Scannen Sie einfach den EAN-Code, der seitlich auf den Geräten und auf der Verpackung aufgedruckt ist. So erzielen Sie eine bis zu 80-prozentige Zeitersparnis bei der Bestimmung des Produkts in Ihrem System. Auf diese Weise werden Abwicklung und Bestimmung Ihrer Produkte in Warenlager und Kassensystem ganz einfach.

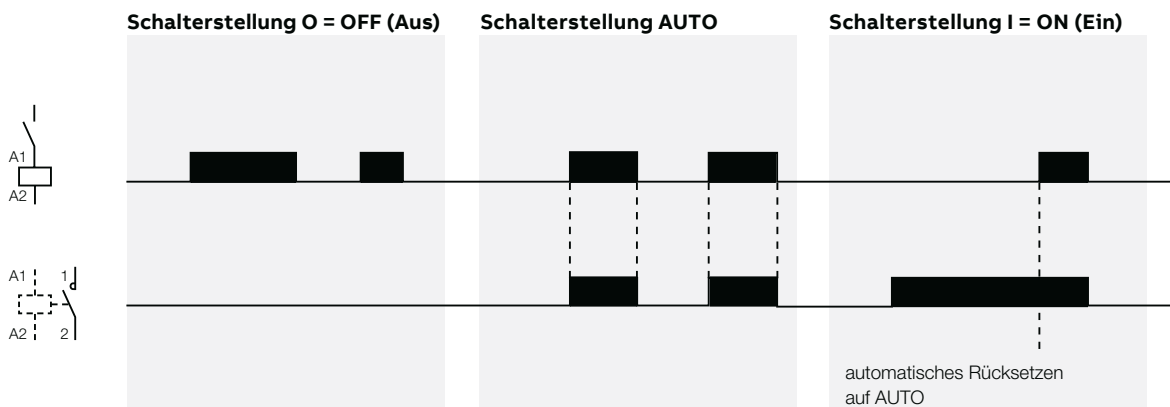
Installationsschütze

Einfache Installation und Wartung

Die Installationsschütze von ABB sind mit zahlreichen Merkmalen ausgestattet, dank derer Installation und Wartung einfacher werden. Über den mechanischen Anzeiger mit Statusanzeige in rot und grün wird eine schnelle Diagnose des Systems sichergestellt. Einige Typen zeichnen sich durch eine manuelle Übersteuerungsfunktion mit Kippschalter aus. Dieser ermöglicht eine von der Steuerungsquelle unabhängige Steuerung. Zubehör kann werkzeuglos am Schütz montiert werden. Dazu gehören beispielsweise Hilfsschalter, Distanzstücke sowie Sicherheits- und Schutzabdeckungen.



Betriebsmodus EN-Versionen



Installationsschütze

Übersicht Schütze



Typ		ESB16..N	ESB20..N EN20..N	ESB25..N EN25..N	ESB40..N EN40..N	ESB63..N	ESB100..N
AC-1/AC-7a (A)		16	20	25	40	63	100
Modulare Breite		1	1	2	3	3	3/6
Zubehör							
Hilfsschalterblöcke	2 Schließer	EH04-20	EH04-20	EH04-20	EH04-20	EH04-20	EH04-20
	1 Schließer + 1 Öffner	EH04-11	EH04-11	EH04-11	EH04-11	EH04-11	EH04-11
Distanzstück		-	-	ESB-DIS	ESB-DIS	ESB-DIS	-
Abdeckungen		-	-	ESB-PLK24 ESB-SPK24	ESB-PLK40/63 ESB-SPK40/63	ESB-PLK40/63 ESB-SPK40/63	-

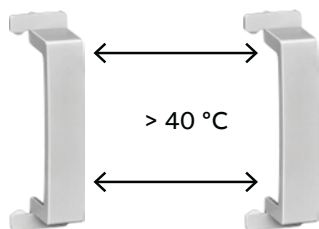
Installationsschütze

Übersicht Zubehör



Werkzeugloses Zubehör

Verkürzen Sie die Installations- und Wartungszeiten durch die werkzeuglose Montage von Zubehör am Schütz. Hilfsschalter, Schutzabdeckungen (Sicherheit) und Distanzstücke können unkompliziert und schnell montiert werden.



Distanzstücke

Wenn die Umgebungstemperatur in Ihrem Schaltschrank über 40 °C ansteigt und die Einschaltdauer mehr als eine Stunde beträgt, dann müssen Sie für ESB/EN25 bis ESB63 zwischen jedem zweiten Schütz ein Distanzstück verwenden.



Plombierabdeckungen

Schützen Sie die Sicherheit der Installation Ihrer Mitarbeiter/Kunden mit Plombierabdeckungen. Diese sind in verschiedenen Größen erhältlich und können ganz einfach aufgesteckt werden.



Hilfskontaktblöcke

Das neue Sortiment an Hilfsschalterblöcken wird an der linken Seite der Schütze montiert. Stecken Sie sie einfach an. Es sind keine Werkzeuge erforderlich.

Die neuen Hilfsschalterblöcke sind passend für alle Geräte des Sortiments.

Installationsschütze ESB16..N

16 A, AC-1 /AC-7a

Wechselstrom/Gleichstrom betätigt



ESB16..N

1SBFC01551V0000

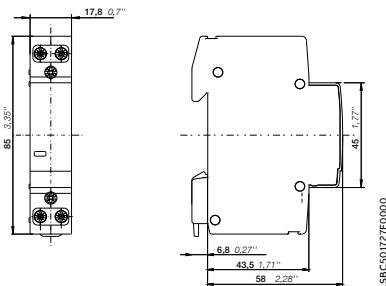
Die Installationsschütze ESB16..N dienen der Steuerung einphasiger Belastungen mit bis zu 16 A und können über Wechsel- oder Gleichspannungen (AC/DC) betätigt werden. Diese Schütze wurden für Anwendungen im Haushalt aber auch für industrielle Anwendungen konzipiert.

Die Serie ESB16..N bietet folgende Vorteile:

- Brummfreier Betrieb, niedrige Leistungsaufnahme, integrierter Überspannungsschutz.
- Es sind viele verschiedene Kontaktkombinationen und Zubehörprodukte erhältlich.

Hauptkontakte	Breite (Anzahl Module)	Bemessungssteuerspannung ⁽¹⁾	Typ	Bestellnummer	VPE	Gewicht (1 Stk.)
V AC/DC						
Einzelverpackung						
	1	24	ESB16-20N-01	1SBE111111R0120	1	0,14
		230	ESB16-20N-06	1SBE111111R0620	1	0,14
	2	24	ESB16-02N-01	1SBE111111R0102	1	0,14
		230	ESB16-02N-06	1SBE111111R0602	1	0,14
	1	24	ESB16-11N-01	1SBE111111R0111	1	0,14
		230	ESB16-11N-06	1SBE111111R0611	1	0,14
Großverpackung						
	1	24	ESB16-20N-01	1SBE111111M0120	12	0,14
		230	ESB16-20N-06	1SBE111111M0620	12	0,14
	2	24	ESB16-02N-01	1SBE111111M0102	12	0,14
		230	ESB16-02N-06	1SBE111111M0602	12	0,14
	1	24	ESB16-11N-01	1SBE111111M0111	12	0,14
		230	ESB16-11N-06	1SBE111111M0611	12	0,14

(1) Informationen zu anderen Steuerspannungen finden Sie in der Spannungskennziffertabelle. Wenden Sie sich in Bezug auf die Verfügbarkeit von Produkten an ABB



ESB16..N

Abmessungen mm, Zoll

1SBG50127F0000

Installationsschütze ESB20..N

20 A, AC-1 /AC-7a

Wechselstrom/Gleichstrom betätigt



ESB20..N

1SBC10152V0000

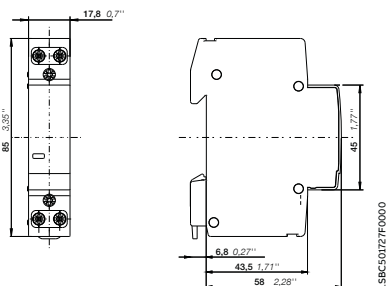
Die Installationsschütze ESB20..N dienen der Steuerung einphasiger Belastungen bis zu 20 A und können mit Wechsel- oder Gleichspannungen (AC/DC) betätigt werden. Diese Schütze wurden für Anwendungen im Haushalt aber auch für industrielle Anwendungen konzipiert.

Die Serie ESB20..N bietet folgende Vorteile:

- Brummfreier Betrieb, niedrige Leistungsaufnahme, integrierter Überspannungsschutz.
- Es sind viele verschiedene Kontaktkombinationen und Zubehörprodukte erhältlich.

Hauptkontakte	Breite (Anzahl Module)	Bemessungssteuerspannung ⁽¹⁾	Typ	Bestellnummer	VPE	Gewicht (1 Stk.)
V AC/DC						
Einzelverpackung						
		24	ESB20-20N-01	1SBE121111R0120	1	0,14
		230	ESB20-20N-06	1SBE121111R0620	1	0,14
		24	ESB20-02N-01	1SBE121111R0102	1	0,14
		230	ESB20-02N-06	1SBE121111R0602	1	0,14
		24	ESB20-11N-01	1SBE121111R0111	1	0,14
		230	ESB20-11N-06	1SBE121111R0611	1	0,14
Großverpackung						
		24	ESB20-20N-01	1SBE121111M0120	12	0,14
		230	ESB20-20N-06	1SBE121111M0620	12	0,14
		24	ESB20-02N-01	1SBE121111M0102	12	0,14
		230	ESB20-02N-06	1SBE121111M0602	12	0,14
		24	ESB20-11N-01	1SBE121111M0111	12	0,14
		230	ESB20-11N-06	1SBE121111M0611	12	0,14

(1) Informationen zu anderen Steuerspannungen finden Sie in der Spannungskennziffertabelle. Wenden Sie sich in Bezug auf die Verfügbarkeit von Produkten an ABB



ESB20..N

Abmessungen mm, Zoll

1SBC50127F0000

Installationsschütze ESB25..N

25 A, AC-1/AC-7a

Wechselstrom/Gleichstrom betätigt



ESB25..N

ZCDC221001F0017

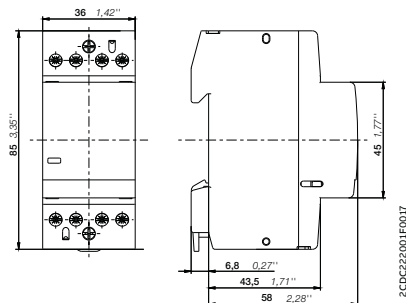
Die Installationsschütze ESB25..N dienen der Steuerung ein- und dreiphasiger Belastungen bis zu 25 A und können über Wechsel- oder Gleichspannungen (AC/DC) betätigt werden. Diese Schütze wurden für Anwendungen im Haushalt aber auch für industrielle Anwendungen konzipiert.

Die Serie ESB25..N bietet folgende Vorteile:

- Brummfreier Betrieb, niedrige Leistungsaufnahme, integrierter Überspannungsschutz.
- Es sind viele verschiedene Kontaktkombinationen und Zubehörprodukte erhältlich.

Hauptkontakte	Breite (Anzahl Module)	Bemessungs- steuerspan- nung ⁽¹⁾	Typ	Bestellnummer	VPE	Gewicht (1 Stk.)
		V AC/DC				kg
Einzelverpackung						
	2	24	ESB25-40N-01	1SAE231111R0140	1	0,245
		230 ... 240	ESB25-40N-06	1SAE231111R0640	1	0,235
	2	24	ESB25-04N-01	1SAE231111R0104	1	0,245
		230 ... 240	ESB25-04N-06	1SAE231111R0604	1	0,235
	2	24	ESB25-22N-01	1SAE231111R0122	1	0,245
		230 ... 240	ESB25-22N-06	1SAE231111R0622	1	0,235
	2	24	ESB25-31N-01	1SAE231111R0131	1	0,245
		230 ... 240	ESB25-31N-06	1SAE231111R0631	1	0,235
	2	24	ESB25-13N-01	1SAE231111R0113	1	0,245
		230 ... 240	ESB25-13N-06	1SAE231111R0613	1	0,235
Großverpackung						
	2	24	ESB25-40N-01	1SAE231111M0140	6	0,245
		230 ... 240	ESB25-40N-06	1SAE231111M0640	6	0,235
	2	24	ESB25-04N-01	1SAE231111M0104	6	0,245
		230 ... 240	ESB25-04N-06	1SAE231111M0604	6	0,235
	2	24	ESB25-22N-01	1SAE231111M0122	6	0,245
		230 ... 240	ESB25-22N-06	1SAE231111M0622	6	0,235
	2	24	ESB25-31N-01	1SAE231111M0131	6	0,245
		230 ... 240	ESB25-31N-06	1SAE231111M0631	6	0,235
	2	24	ESB25-13N-01	1SAE231111M0113	6	0,245
		230 ... 240	ESB25-13N-06	1SAE231111M0613	6	0,235

(1) Informationen zu anderen Steuerspannungen finden Sie in der Spannungskennziffertabelle. Wenden Sie sich in Bezug auf die Verfügbarkeit von Produkten an ABB



ESB25..N

Abmessungen mm, Zoll

ZCDC221001F0017

Installationsschütze ESB40..N

40 A, AC-1/AC-7a

Wechselstrom/Gleichstrom betätigt



2CDC221008W0017

ESB40..N

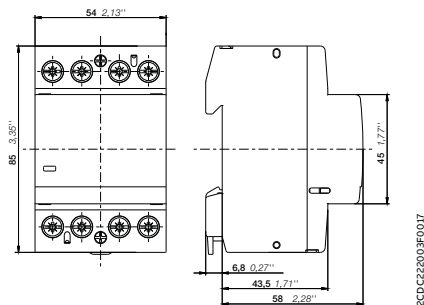
Die Installationsschütze ESB40..N dienen der Steuerung ein- und dreiphasiger Belastungen bis zu 40 A und können über Wechsel- oder Gleichspannungen (AC/DC) betätigt werden. Diese Schütze wurden für Anwendungen im Haushalt aber auch für industrielle Anwendungen konzipiert.

Die Serie ESB40..N bietet folgende Vorteile:

- Brummfreier Betrieb, niedrige Leistungsaufnahme, integrierter Überspannungsschutz.
- Es sind viele verschiedene Kontaktkombinationen und Zubehörprodukte erhältlich.

Hauptkontakte	Breite (Anzahl Module)	Bemessungs- typ steuerspan- nung ⁽¹⁾ V AC/DC	Typ	Bestellnummer	VPE	Gewicht (1 Stk.) kg
Einzelverpackung						
	3	24	ESB40-40N-01	1SAE341111R0140	1	0,405
		230	ESB40-40N-06	1SAE341111R0640	1	0,405
	3	24	ESB40-31N-01	1SAE341111R0131	1	0,405
		230	ESB40-31N-06	1SAE341111R0631	1	0,405
Großverpackung						
	3	24	ESB40-40N-01	1SAE341111M0140	4	0,405
		230	ESB40-40N-06	1SAE341111M0640	4	0,405
	3	24	ESB40-31N-01	1SAE341111M0131	4	0,405
		230	ESB40-31N-06	1SAE341111M0631	4	0,405

(1) Informationen zu anderen Steuerspannungen finden Sie in der Spannungskennziffertabelle. Wenden Sie sich in Bezug auf die Verfügbarkeit von Produkten an ABB.



2CDC222009F0017

ESB40..N

Abmessungen mm, Zoll

Installationsschütze ESB63..N

63 A, AC-1/AC-7a

Wechselstrom/Gleichstrom betätigt



2CD022003F0017

ESB63..N

Die Installationsschütze ESB63..N dienen der Steuerung ein- und dreiphasiger Belastungen bis zu 63 A und können über Wechsel- oder Gleichspannungen (AC/DC) betätigt werden. Diese Schütze wurden für Anwendungen im Haushalt aber auch für industrielle Anwendungen konzipiert.

Die Serie ESB63..N bietet folgende Vorteile:

- Brummfreier Betrieb, niedrige Leistungsaufnahme, integrierter Überspannungsschutz.
- Es sind viele verschiedene Kontaktkombinationen und Zubehörprodukte erhältlich.

Hauptkontakte	Breite (Anzahl Module)	Bemessungssteuerspannung ⁽¹⁾ V AC/DC	Typ	Bestellnummer	VPE	Gewicht (1 Stk.) kg
---------------	------------------------	--	-----	---------------	-----	------------------------

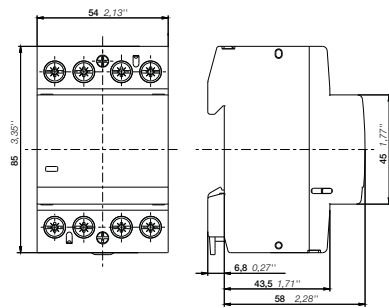
Einzelverpackung

	3	24	ESB63-40N-01	1SAE351111R0140	1	0,405
		230	ESB63-40N-06	1SAE351111R0640	1	0,405
	3	230	ESB63-31N-06	1SAE351111R0631	1	0,405

Großverpackung

	3	24	ESB63-40N-01	1SAE351111M0140	4	0,405
		230	ESB63-40N-06	1SAE351111M0640	4	0,405
	3	230	ESB63-31N-06	1SAE351111M0631	4	0,405

(1) Informationen zu anderen Steuerspannungen finden Sie in der Spannungskennziffertabelle. Wenden Sie sich in Bezug auf die Verfügbarkeit von Produkten an ABB.



2CD022003F0017

ESB63..N

Abmessungen mm, Zoll

Installationsschütze ESB100..N

100 A, AC-1/AC-7a

Wechselstrom/Gleichstrom betätigt



ESB100-20N

2CDC221010V0017



ESB100-40N

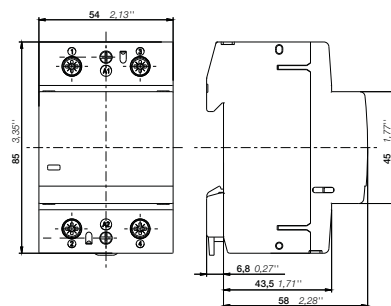
2CDC221011W0017

Die Installationsschütze ESB100..N dienen der Steuerung ein- und dreiphasiger Belastungen bis zu 100 A und können über Wechsel- oder Gleichspannungen (AC/DC) betätigt werden. Diese Schütze wurden für Anwendungen im Haushalt aber auch für industrielle Anwendungen konzipiert.

Die Serie ESB100..N bietet folgende Vorteile:

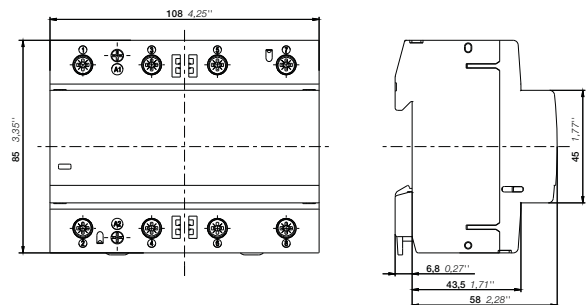
- Brummfreier Betrieb, niedrige Leistungsaufnahme, integrierter Überspannungsschutz.
- Es sind viele verschiedene Kontaktkombinationen und Zubehörprodukte erhältlich.

Hauptkontakte	Breite (Anzahl Module)	Bemessungs- spannung	Typ	Bestellnummer	VPE	Gewicht (1 Stk.)
		V AC/DC				kg
Einzelverpackung						
	6	24	ESB100-40N-01	1SAE661111R0140	1	0,405
		230	ESB100-40N-06	1SAE661111R0640	1	0,405
	3	24	ESB100-20N-01	1SAE361111R0120	1	0,81
		230	ESB100-20N-06	1SAE361111R0620	1	0,81
Großverpackung						
	3	24	ESB100-20N-01	1SAE361111M0120	2	1,62
		230	ESB100-20N-06	1SAE361111M0620	2	1,62



ESB100-20N

2CDC22005F0017



ESB100-40N

2CDC22006F0017

Abmessungen mm, Zoll

Installationsschütze EN20..N – manuell/automatisch betätigt

20 A, AC-1/AC-7a

Wechselstrom/Gleichstrom betätigt



EN20..N

1SBC101533V0000

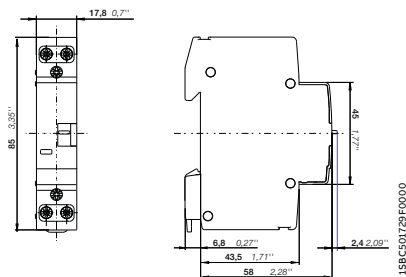
Die Installationsschütze EN20..N werden für die Steuerung einphasiger Belastungen bis zu 20 A verwendet und können über Wechsel- oder Gleichspannungen (AC/DC) betätigt werden. Sie verfügen über einen integrierten Kipphebelschalter, über den manueller oder automatischer Betrieb wählbar ist.

Diese Schütze wurden für Anwendungen im Haushalt aber auch für industrielle Anwendungen konzipiert.

Die Serie EN16..N bietet folgende Vorteile:

- Brummfreier Betrieb, niedrige Leistungsaufnahme, integrierter Überspannungsschutz und manuelle Übersteuerung.
- Es sind viele verschiedene Kontaktkombinationen und Zubehörprodukte erhältlich.

Hauptkontakte	Breite (Anzahl Module)	Bemessungssteuerspannung V AC/DC	Typ	Bestellnummer	VPE	Gewicht (1 Stk.) kg
Einzelverpackung						
	1	24	EN20-20N-01	1SBE122111R0120	1	0,14
	1	230	EN20-20N-06	1SBE122111R0620	1	0,14
Großverpackung						
	1	24	EN20-20N-01	1SBE122111M0120	12	0,14
	1	230	EN20-20N-06	1SBE122111M0620	12	0,14



1SBC10175F0000

EN20..N

Abmessungen mm, Zoll

Installationsschütze EN25..N – manuell/automatisch betätigt

25 A, AC-1/AC-7a

Wechselstrom/Gleichstrom betätigt



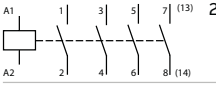
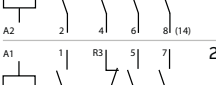
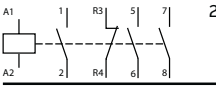
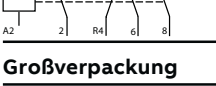
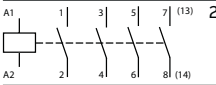
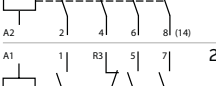
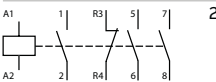

EN25..N

Die Installationsschütze EN25..N werden für die Steuerung ein- und dreiphasiger Belastungen bis zu 25 A verwendet und können über Wechsel- oder Gleichspannungen (AC/DC) betätigt werden. Sie verfügen über einen integrierten Kipphebel, über den manuelle oder automatische Betrieb wählbar ist.

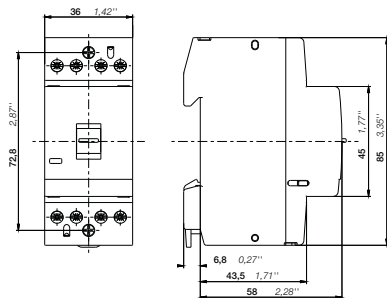
Diese Schütze wurden für Anwendungen im Haushalt aber auch für industrielle Anwendungen konzipiert.

Die Serie EN25..N bietet folgende Vorteile:

- Brummfreier Betrieb, niedrige Leistungsaufnahme, integrierter Überspannungsschutz und manuelle Übersteuerung.
- Es sind viele verschiedene Kontaktkombinationen und Zubehörprodukte erhältlich.

Hauptkontakte	Breite (Anzahl Module)	Bemessungs- spannung ⁽¹⁾	Typ	Bestellnummer	VPE	Gewicht (1 Stk.)
		V AC/DC				kg
Einzelverpackung						
	2	24	EN25-40N-01	1SAE232111R0140	1	0,250
	2	230 ... 240	EN25-40N-06	1SAE232111R0640	1	0,240
	2	24	EN25-31N-01	1SAE232111R0131	1	0,250
	2	230 ... 240	EN25-31N-06	1SAE232111R0631	1	0,240
Großverpackung						
	2	24	EN25-40N-01	1SAE232111M0140	6	0,250
	2	230 ... 240	EN25-40N-06	1SAE232111M0640	6	0,240
	2	24	EN25-31N-01	1SAE232111M0131	6	0,250
	2	230 ... 240	EN25-31N-06	1SAE232111M0631	6	0,240

(1) Informationen zu anderen Steuerspannungen finden Sie in der Spannungskennziffertabelle. Wenden Sie sich in Bezug auf die Verfügbarkeit von Produkten an ABB.



EN25..N

Abmessungen mm, Zoll

Installationsschütze EN40..N – manuell/automatisch betätigt

40 A, AC-1/AC-7a

Wechselstrom/Gleichstrom betätigt



EN40..N

ZCDC221004V0017

Die Installationsschütze EN40..N werden für die Steuerung ein- und dreiphasiger Belastungen bis zu 40 A verwendet und können über Wechsel- oder Gleichspannungen (AC/DC) betätigt werden. Sie verfügen über einen integrierten Kippschalter, über den manuelle oder automatische Betrieb wählbar ist.

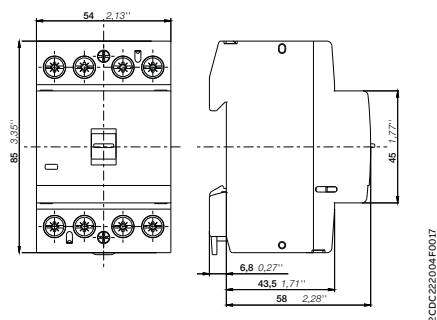
Diese Schütze wurden für Anwendungen im Haushalt aber auch für industrielle Anwendungen konzipiert.

Die Serie EN40..N bietet folgende Vorteile:

- Brummfreier Betrieb, niedrige Leistungsaufnahme, integrierter Überspannungsschutz und manuelle Übersteuerung.
- Es sind viele verschiedene Kontaktkombinationen und Zubehörprodukte erhältlich.

Hauptkontakte	Breite (Anzahl Module)	Bemessungs- spannung ⁽¹⁾	Typ	Bestellnummer	VPE	Gewicht (1 Stk.)
						kg
V AC/DC						
Einzelverpackung						
	3	24	EN40-40N-01	1SAE342111R0140	1	0,410
		230	EN40-40N-06	1SAE342111R0640	1	0,410
	3	24	EN40-31N-01	1SAE342111R0131	1	0,410
		230	EN40-31N-06	1SAE342111R0631	1	0,410
Großverpackung						
	3	24	EN40-40N-01	1SAE342111M0140	4	0,410
		230	EN40-40N-06	1SAE342111M0640	4	0,410
	3	24	EN40-31N-01	1SAE342111M0131	4	0,410
		230	EN40-31N-06	1SAE342111M0631	4	0,410

(1) Informationen zu anderen Steuerspannungen finden Sie in der Spannungskennziffertabelle. Wenden Sie sich in Bezug auf die Verfügbarkeit von Produkten an ABB.



ZCDC221004F0017

EN40..N

Abmessungen mm, Zoll

Installationschütze

Bestellangaben – Zubehör



EH04-20

2CDC22001V0017

Hilfskontaktblöcke

Geeignet für Baureihe/Typ	Hilfskontakte	Typ	Bestellnummer	VPE	Gewicht (1 Stk.) kg
---------------------------	---------------	-----	---------------	-----	---------------------------

Einzelverpackung

ESB16..N, ESB20..N, ESB25..N, ESB40..N, ESB63..N, ESB100..N, EN20..N, EN25..N, EN40..N		EH04-11N	1SAE901901R1011	1	0,040
		EH04-20N	1SAE901901R1020	1	0,040

Großverpackung

ESB16..N, ESB20..N, ESB25..N, ESB40..N, ESB63..N, ESB100..N, EN20..N, EN25..N, EN40..N		EH04-11N	1SAE901901M1011	6	0,040
		EH04-20N	1SAE901901M1020	6	0,040

Zubehör

Geeignet für Baureihe/Typ	Beschreibung	Typ	Bestellnummer	VPE	Gewicht (1 Stk.) kg
---------------------------	--------------	-----	---------------	-----	---------------------------

Plombierabdeckungen

ESB25..N, EN25..N	Plombierabdeckung	ESB-PLK24	GHE3201903R0001	10	0,002
ESB40..N, ESB63..N, EN40..N	Plombierabdeckung	ESB-PLK40/63	GHE3401903R0001	10	0,003
ESB25..N, EN25..N	Schutzabdeckung	ESB-SPK24	GHE3201903R0002	10	0,005
ESB40..N, ESB63..N, EN40..N	Schutzabdeckung	ESB-SPK40/63	GHE3401903R0002	10	0,010

Distanzstück

ESB25..N, ESB40..N, ESB63..N, EN25..N, EN40..N		ESB-DIS ¹⁾	GHE3201902R0001	10	0,002
---	--	-----------------------	-----------------	----	-------

1) Werden mehrere Schütze direkt nebeneinander angeordnet und die Einschaltdauer ist länger als eine Stunde, so wird für jedes zweite Schütz ein Distanzstück vom Typ ESB-DIS (1/2 Modul) benötigt. Dieses ist bei einer Umgebungstemperatur von $\leq 40\text{ °C}$ und bei den Typen ESB16..N, ESB/EN20..N und ESB100 nicht erforderlich.



ESB-PLK24

SST31292



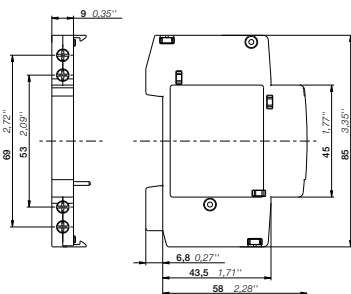
ESB-DIS

2CDC221003F0012



ESB-SPK40/63

2CDC221002F0014



EH04..N

Abmessungen mm, Zoll

2CDC22007F0017

Installationsschütze

Technische Daten

Hauptstromkreis – Betriebskenndaten gemäß IEC/EN

Schütztyp		ESB16..N	ESB20..N/ EN20..N	ESB25..N/ EN25..N	ESB40..N/ EN40..N	ESB63..N	ESB100..N
Normen		IEC/EN 60947-1, IEC/EN 60947-4-1, IEC/EN 61095					
Bemessungsbetriebsspannung U_e		220 V DC 250 V AC	220 V DC 250 V AC	220 V DC 400 V AC	220 V DC 400 V AC	220 V DC 400 V AC	220 V DC 400 V AC
Bemessungsfrequenz		DC, 50/60 Hz					
Gebrauchskategorie AC-1/AC-7a für Lufttemperatur in Schütznahe ≤ 55 °C							
Bemessungsbetriebsstrom I_e AC-1/AC-7a		16 A	20 A	25 A	40 A	63 A	100 A
Bemessungsbetriebsleistung AC-1	230 V 1-phasig	3,7 kW	4,6 kW	5,8 kW	9,2 kW	14,5 kW	23 kW
	400 V 3-phasig	–	–	17,3 kW	27,7 kW	43,6 kW	69,3 kW
Gebrauchskategorie AC-3/AC-7b für Lufttemperatur in Schütznahe ≤ 55 °C							
Bemessungsbetriebsstrom I_e AC-3/AC-7b	230 V 1-phasig	6 A	9 A	9 A	22 A	30 A	–
	400 V 3-phasig	–	–	9 A	22 A	30 A	–
Bemessungsbetriebsleistung AC-3	230 V 1-phasig	0,9 kW	1,3 kW	1,3 kW	3,7 kW	5 kW	–
	400 V 3-phasig	–	–	4 kW	11 kW	15 kW	–
Bemessungseinschaltvermögen AC-3 nach IEC 60947-4-1		10 x I_e / AC-3	10 x I_e / AC-3	10 x I_e / AC-3	10 x I_e / AC-3	10 x I_e / AC-3	–
Bemessungsausschaltvermögen AC-3 nach IEC 60947-4-1		8 x I_e / AC-3	8 x I_e / AC-3	8 x I_e / AC-3	8 x I_e / AC-3	8 x I_e / AC-3	–
Kurzschluss- Schutzeinrichtungen - Sicherungstyp gG		20 A	20 A	35 A	63 A	80 A	125 A
Bemessungskurzzeitstromfestigkeit I_{cw} bei 40 °C Umgebungs-temp. ungekapselt, bei Kaltstart	10 s	72 A	72 A	72 A	176 A	240 A	–
Verlustleistung pro Pol		0,9 W	1,4 W	2 W	3 W	4,5 W	6 W
Max. elektrische Schalthäufigkeit	AC-1 / AC-7a	300 Schaltzyklen/Std.	300 Schaltzyklen/Std.	300 Schaltzyklen/Std.	300 Schaltzyklen/Std.	300 Schaltzyklen/Std.	150 Schaltzyklen/Std.
	AC-3 / AC-7b	600 Schaltzyklen/Std.	600 Schaltzyklen/Std.	600 Schaltzyklen/Std.	600 Schaltzyklen/Std.	600 Schaltzyklen/Std.	–
Elektrische Lebensdauer	AC-1 / AC-7a	150000 Zyklen	150000 Zyklen	130000 Zyklen	150000 Zyklen	100000 Zyklen	70000 Zyklen
	AC-3 / AC-7b	150000 Zyklen	150000 Zyklen	500000 Zyklen	150000 Zyklen	240000 Zyklen	–
Mechanische Lebensdauer		1000000 Zyklen					

Installationschütze

Technische Daten

Hauptstromkreis – Betriebskenndaten gemäß UL/CSA

Schütztyp	ESB16..N	ESB20..N/ EN20..N	ESB25..N/ EN25..N	ESB40..N/ EN40..N	ESB63..N	ESB100..N	
Normen	UL 60947-1, UL 60947-4-1						
General use rating	240 V 16 A	20 A	25 A	40 A	63 A	100 A	
Motor rating							
Full load current	220 ... 240 V 1-phasig	6,9 A	8 A	9,6 A	22 A	28 A	–
	440 ... 480 V 3-phasig	–	–	7,6 A	21 A	21 A	–
Horse power rating	220 ... 240 V 1-phasig	0,8 hp	1 hp	1 hp	3 hp	5 hp	–
	440 ... 480 V 3-phasig	–	–	5 hp	15 hp	15 hp	–
Kurzschlusschutz Für Schütze ohne thermisches Überlastrelais - ohne Motorschutz							
Sicherungswert	20 A	20 A	25 A	40 A	75 A	125 A	
Sicherungstyp 480 V	K5	K5	K5	K5	K5	K5	
Max. elektrische Schalthäufigkeit							
General use	300 Schalt- zyklen/Std.	300 Schalt- zyklen/Std.	300 Schalt- zyklen/Std.	300 Schalt- zyklen/Std.	300 Schalt- zyklen/Std.	150 Schalt- zyklen/Std.	
Motor use	600 Schalt- zyklen/Std.	600 Schalt- zyklen/Std.	600 Schalt- zyklen/Std.	600 Schalt- zyklen/Std.	600 Schalt- zyklen/Std.	–	

Allgemeine technische Daten

Schütztyp	ESB16..N	ESB20..N/ EN20..N	ESB25..N/ EN25..N	ESB40..N/ EN40..N	ESB63..N	ESB100..N
Bemessungsisolations- spannung U_i						
nach IEC 60947-4-1 und VDE 0110 (Gr. C) C)	400 V	400 V	500 V	500 V	500 V	500 V
Bemessungsstoßspannungs- festigkeit U_{imp}	6 kV	ESB: 6 kV EN: 6 kV	ESB: 6 kV EN: 4 kV/6 kV mit Schutzabdeckung	6 kV	6 kV	6 kV
Umgebungstemperatur ¹⁾						
Betrieb	-25 ... +55 °C					
Lagerung	-40 ... +80 °C					
Max. zulässige Betriebshöhe	2000 m					
Schockfestigkeit nach IEC 60068-2-27	15g (11 ms Puls)					

1) Werden mehrere Schütze direkt nebeneinander angeordnet und die Einschaltdauer ist länger als eine Stunde, so wird für jedes zweite Schütz ein Distanzstück vom Typ ESB-DIS (1/2 Modul) benötigt. Dieses ist bei einer Umgebungstemperatur von ≤ 40 °C und bei den Typen ESB16..N, ESB/EN20..N und ESB100 nicht erforderlich.

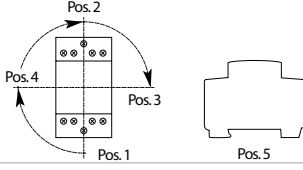
Eigenschaften des Magnetsystems

Schütztyp	ESB16..N	ESB20..N/ EN20..N	ESB25..N/ EN25..N	ESB40..N/ EN40..N	ESB63..N	ESB100..N
Spulenspannungsbereich gemäß IEC/EN60947-4-1	0,85 ... 1,1 x UC (bei $\theta \leq 55$ °C)					
Bemessungsfrequenz	DC, 50 / 60 / 400 Hz					
Frequenzbereich	DC, 40 ... 450 Hz					
Leistungsaufnahme der Spule						
Mittlerer Haltewert DC	2,5 W	2,5 W	4 W	5 W	5 W	8,5 W
Mittlerer Anzugswert DC	2,5 W	2,5 W	4 W	5 W	70 W	100 W





Installationschütze

Technische Daten





Einbaueigenschaften und Verwendungsbedingungen

Schützttyp	ESB16..N	ESB20..N/ EN20..N	ESB25..N/ EN25..N	ESB40..N/ EN40..N	ESB63..N	ESB100..N
Einbaulage	Position 1 bis 5					
						
DIN-Schienenmontage	TH35-15 (35 x 15 mm Tragschiene) nach IEC 60715 TH35-7.5 (35 x 7,5 mm Tragschiene) nach IEC 60715					

Anschlüsseigenschaften - Hauptstromkreis

Schützttyp	ESB16..N	ESB20..N/ EN20..N	ESB25..N/ EN25..N	ESB40..N/ EN40..N	ESB63..N	ESB100..N
Anschlussquerschnitte						
 Starr	1x 1 ... 10 mm ² 2x 1 ... 4 mm ²	1x 1 ... 10 mm ² 2x 1 ... 4 mm ²	1x 1,5 ... 10 mm ² 2x 1,5 ... 4 mm ²	1x 1,5 ... 25 mm ² 2x 1,5 ... 10 mm ²	1x 1,5 ... 25 mm ² 2x 1,5 ... 10 mm ²	1x 10 ... 50 mm ² 2x -
 Flexibel mit Aderendhülse	1x 1 ... 6 mm ² 2x 1 ... 2,5 mm ²	1x 1 ... 6 mm ² 2x 1 ... 2,5 mm ²	1x 1,5 ... 10 mm ² 2x 1,5 ... 2,5 mm ²	1x 1,5 ... 16 mm ² 2x 1,5 ... 10 mm ²	1x 1,5 ... 16 mm ² 2x 1,5 ... 10 mm ²	1x 10 ... 35 mm ² 2x -
 Flexibel mit isolierter Aderendhülse	1x 1 ... 6 mm ² 2x 1 ... 1,5 mm ²	1x 1 ... 6 mm ² 2x 1 ... 1,5 mm ²	1x 1,5 ... 10 mm ² 2x 1,5 mm ²	1x 1,5 ... 16 mm ² 2x 1,5 ... 10 mm ²	1x 1,5 ... 16 mm ² 2x 1,5 ... 10 mm ²	1x 10 ... 35 mm ² 2x -
 Flexibel	1x 1 ... 6 mm ² 2x 1 ... 4 mm ²	1x 1 ... 6 mm ² 2x 1 ... 4 mm ²	1x 1,5 ... 10 mm ² 2x 1,5 ... 4 mm ²	1x 1,5 ... 16 mm ² 2x 1,5 ... 10 mm ²	1x 1,5 ... 16 mm ² 2x 1,5 ... 10 mm ²	1x 10 ... 35 mm ² 2x -
Mehrdrähtig gemäß UL/CSA	1 4-8 AWG	1 4-8 AWG	16-8 AWG	16-4 AWG	16-4 AWG	8-0 AWG
Schutzart	IP20					
Abisolierlänge	10 mm	10 mm	10 mm	13 mm	13 mm	15 mm
Anzugsdrehmoment	1,2 Nm/ 11 lb.in	1,2 Nm/ 11 lb.in	1 Nm/ 9 lb.in	2,5 Nm/ 20 lb.in	2,5 Nm/ 20 lb.in	3 Nm/ 27 lb.in
Empfohlener Schraubendreher	Pozidriv 1			Pozidriv 2		

Anschlüsseigenschaften - Steuerstromkreis

Schützttyp	ESB16..N	ESB20..N/ EN20..N	ESB25..N/ EN25..N	ESB40..N/ EN40..N	ESB63..N	ESB100..N
Anschlussquerschnitte						
 Starr	1x 1 ... 4 mm ² 2x 1 ... 2,5 mm ²					
 Flexibel mit Aderendhülse	1x 0,75 ... 2,5 mm ² 2x 0,75 ... 1 mm ²					
 Flexibel mit isolierter Aderendhülse	1x 1 ... 2,5 mm ² 2x 0,75 ... 1 mm ²					
 Flexibel	1x 1 ... 4 mm ² 2x 1 ... 2,5 mm ²					
Mehrdrähtig gemäß UL/CSA	16-10 AWG					
Schutzart	IP20					
Abisolierlänge	7 mm					
Anzugsdrehmoment	0,9 Nm/8 lb.in					
Empfohlener Schraubendreher	Pozidriv 1					

Installationsschütze

DC-Schalttabelle

Typ	Bemessungsbetriebs- spannung	Kontakt	DC-1/A	DC3/A
			1-polig	1-polig
ESB16-..N	24 V DC	NO	20	15
ESB20-..N	48 V DC		15	7
EN20-..N	60 V DC		15	5
	110 V DC		5	1,5
	220 V DC		0,5	0,2
	24 V DC	NC	14	6
	48 V DC		7	3
	60 V DC		4,5	2
	110 V DC		1,5	0,6
	220 V DC		0,2	0,1

Typ	Bemessungsbetriebs- spannung	Kontakt	DC-1 /A	DC-3 /A
			3-polig (in Reihe)	3-polig (in Reihe)
ESB25-..N	24 V DC	NO	24	24
EN25-..N	48 V DC		24	24
	60 V DC		24	24
	110 V DC		24	16
	220 V DC		13	4
	24 V DC	NC	24	19
	48 V DC		22	9,4
	60 V DC		17,5	7,5
	110 V DC		9,5	4,1
	220 V DC		3,8	1,6
ESB40-..N	24 V DC		NO	40
EN40-..N	48 V DC	40		40
	60 V DC	40		34
	110 V DC	30		18
	220 V DC	15		4,5
ESB63-..N	24 V DC	NO		63
	48 V DC		63	47
	60 V DC		60	38
	110 V DC		33	21
	220 V DC		17	5
ESB100-..N	24 V DC	NO	100	100
	48 V DC		100	70
	60 V DC		80	45
	110 V DC		50	25
	220 V DC		35	7

Installationsschütze

Lampenlasttabelle

Bitte beachten Sie, dass das Schalten von Lampen eine Kondensatorbelastungsanwendung ist, bei der hohe Einschaltstromspitzen auftreten können. Diese werden durch die Länge und den Querschnitt des Drahtes, die Art des Netzteils und die Spezifikationen der Lampenmarke beeinflusst. Zum Beispiel können lange Kabel die mögliche Anzahl von Lampen pro Pol erhöhen. Die Tabelle zeigt den zulässigen max. Strom für einen Pol und berücksichtigt bereits die Einschaltstromspitzen.

Die folgende Auswahltable zeigt die Stromwerte und die maximal schaltbare Kondensatorlast bei kompensierten Lampen. Diese beiden Werte müssen bei der Auswahl von Schützen berücksichtigt werden.

	ESB16..N	ESB20..N EN20..N	ESB25..N EN25..N	ESB40..N EN40..N	ESB63..N	ESB100..N
Zulässige Kompensationsleistung pro Phase Cmax [µF]	45	45	100	350	500	650
Lampentypen	Maximalbelastung der Strompfade während des Schaltens elektrischer Lampen I _e [A]					
Glüh- und Halogenlampen (230 V)	3	3	7	20	30	45
Mischlampen ohne Vorschaltgerät	3	3	7	20	30	45
Leuchtstofflampen mit herkömmlichem Vorschaltgerät	Einzellampe unkompensiert	18	18	22	36	56
	Einzellampe parallelkompensiert	1,5	1,5	3,5	10	15
	Reihenkompensation, DUO-Schaltung	18	18	22	36	56
Leuchtstofflampen mit elektronischem Vorschaltgerät oder Kompaktleuchtstofflampen	3	3	7	20	30	45
LED-Lampen	3	3	7	20	30	45
Hochdruck-Quecksilberdampflampen	Einzellampe unkompensiert	9	9	11	18	28
	Einzellampe parallelkompensiert	1,5	1,5	3,5	10	15
Halogen-Metalldampflampen	Einzellampe unkompensiert	9	9	11	18	28
	Einzellampe parallelkompensiert	1,5	1,5	3,5	10	15
Hochdruck-Natriumdampflampen	Einzellampe unkompensiert	9	9	11	18	28
	Einzellampe parallelkompensiert	1,5	1,5	3,5	10	15
Niederdruck-Natriumdampflampen	Einzellampe unkompensiert	9	9	11	18	28
	Einzellampe parallelkompensiert	1,5	1,5	3,5	10	15

Beispiel für Lampenlastberechnung

Aufgrund der vielen Arten von Lampen und Vorschaltgeräten empfehlen wir, die Strombelastung als Berechnungsbasis zu nehmen. Die Lampentabelle berücksichtigt bereits Einschaltstromspitzen und andere Lampenparameter. Bitte beachten Sie die folgenden Beispiele für eine zuverlässige Lampenberechnung.

Leuchtstofflampe mit herkömmlichem Vorschaltgerät, unkompensiert

Lampenbetriebsstrom I = 1,5 A, Spannung U = 230 V

1 Pol von ESB25..N kann mit max. 22 A belastet werden, siehe Lampentabelle => 22 A/1,5 A = 14,66 => 14 Lampen

1 Pol von ESB20..N kann mit max. 9 A belastet werden, siehe Lampentabelle => 9 A/1,5 A = 6 Lampen

Bitte verwenden Sie den entsprechenden Wert aus der Tabelle oben und teilen Sie ihn durch die auf der Lampe angegebene Stromstärke. Dies ergibt die Anzahl Lampen, die geschaltet werden kann.

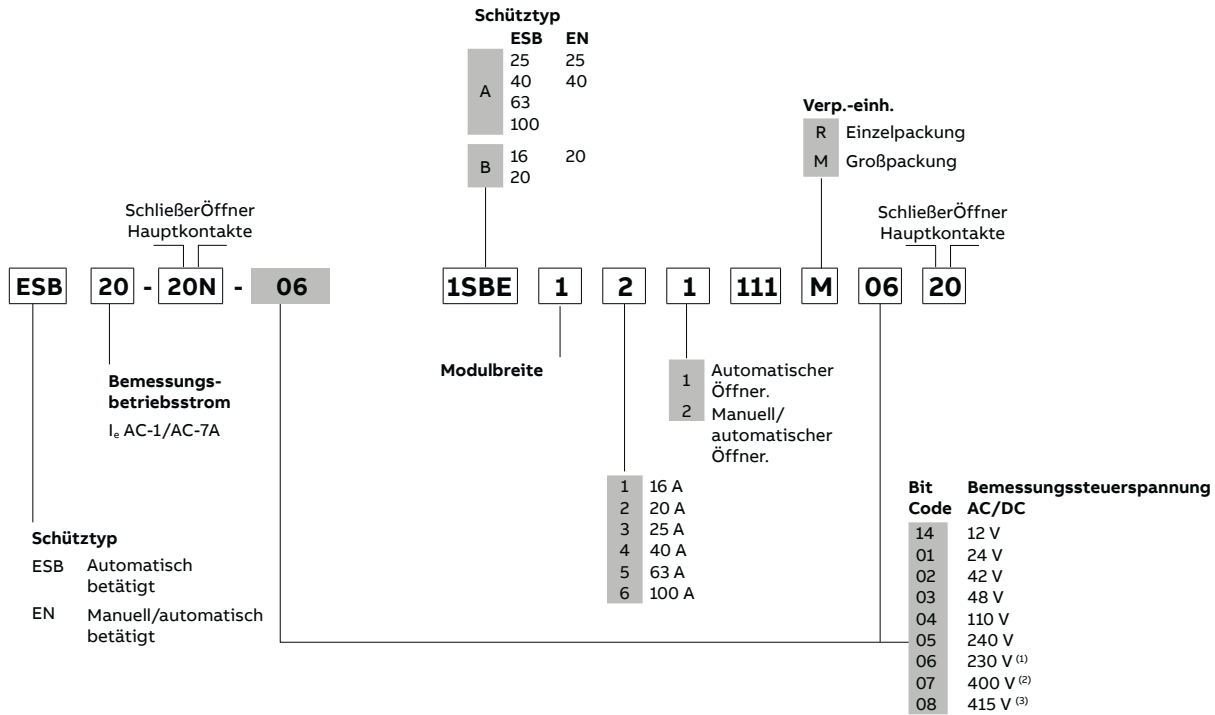
Beispiel mit Bild: ESB25..N wird für LED-Lampen verwendet:

7 A (= 7000 mA) / 85 mA = 82,23 => 82 Lampen



Installationsschütze

Spannungskennziffertabelle



⁽¹⁾ nur Spule 6 mit 230 V - 240 V verfügbar für ESB25..N / EN25..N

⁽²⁾ nur Spule 7 mit 400 V - 415 V verfügbar für ESB25..N / EN25..N

⁽³⁾ Spule 8 nicht verfügbar für ESB16..N, ESB20..N / EN20..N

Index

Sortierung nach Bestellnummer

Bestellnummer	Typ	Seite	Bestellnummer	Typ	Seite	Bestellnummer	Typ	Seite
1SAE231111M0104	ESB25-04N-01	13	1SBE111111R0120	ESB16-20N-01	11			
1SAE231111M0113	ESB25-13N-01	13	1SBE111111R0602	ESB16-02N-06	11			
1SAE231111M0122	ESB25-22N-01	13	1SBE111111R0611	ESB16-11N-06	11			
1SAE231111M0131	ESB25-31N-01	13	1SBE111111R0620	ESB16-20N-06	11			
1SAE231111M0140	ESB25-40N-01	13	1SBE121111M0102	ESB20-02N-01	12			
1SAE231111M0604	ESB25-04N-06	13	1SBE121111M0111	ESB20-11N-01	12			
1SAE231111M0613	ESB25-13N-06	13	1SBE121111M0120	ESB20-20N-01	12			
1SAE231111M0622	ESB25-22N-06	13	1SBE121111M0602	ESB20-02N-06	12			
1SAE231111M0631	ESB25-31N-06	13	1SBE121111M0611	ESB20-11N-06	12			
1SAE231111M0640	ESB25-40N-06	13	1SBE121111M0620	ESB20-20N-06	12			
1SAE231111R0104	ESB25-04N-01	13	1SBE121111R0102	ESB20-02N-01	12			
1SAE231111R0113	ESB25-13N-01	13	1SBE121111R0111	ESB20-11N-01	12			
1SAE231111R0122	ESB25-22N-01	13	1SBE121111R0120	ESB20-20N-01	12			
1SAE231111R0131	ESB25-31N-01	13	1SBE121111R0602	ESB20-02N-06	12			
1SAE231111R0140	ESB25-40N-01	13	1SBE121111R0611	ESB20-11N-06	12			
1SAE231111R0604	ESB25-04N-06	13	1SBE121111R0620	ESB20-20N-06	12			
1SAE231111R0613	ESB25-13N-06	13	1SBE122111M0120	EN20-20N-01	17			
1SAE231111R0622	ESB25-22N-06	13	1SBE122111M0620	EN20-20N-06	17			
1SAE231111R0631	ESB25-31N-06	13	1SBE122111R0120	EN20-20N-01	17			
1SAE231111R0640	ESB25-40N-06	13	1SBE122111R0620	EN20-20N-06	17			
1SAE232111M0131	EN25-31N-01	18	GHE3201902R0001	ESB-DIS (1)	20			
1SAE232111M0140	EN25-40N-01	18	GHE3201903R0001	ESB-PLK24	20			
1SAE232111M0631	EN25-31N-06	18	GHE3201903R0002	ESB-SPK24	20			
1SAE232111M0640	EN25-40N-06	18	GHE3401903R0001	ESB-PLK40/63	20			
1SAE232111R0131	EN25-31N-01	18	GHE3401903R0002	ESB-SPK40/63	20			
1SAE232111R0140	EN25-40N-01	18						
1SAE232111R0631	EN25-31N-06	18						
1SAE232111R0640	EN25-40N-06	18						
1SAE341111M0131	ESB40-31N-01	14						
1SAE341111M0140	ESB40-40N-01	14						
1SAE341111M0631	ESB40-31N-06	14						
1SAE341111M0640	ESB40-40N-06	14						
1SAE341111R0131	ESB40-31N-01	14						
1SAE341111R0140	ESB40-40N-01	14						
1SAE341111R0631	ESB40-31N-06	14						
1SAE341111R0640	ESB40-40N-06	14						
1SAE342111M0131	EN40-31N-01	19						
1SAE342111M0140	EN40-40N-01	19						
1SAE342111M0631	EN40-31N-06	19						
1SAE342111M0640	EN40-40N-06	19						
1SAE342111R0131	EN40-31N-01	19						
1SAE342111R0140	EN40-40N-01	19						
1SAE342111R0631	EN40-31N-06	19						
1SAE342111R0640	EN40-40N-06	19						
1SAE351111M0140	ESB63-40N-01	15						
1SAE351111M0631	ESB63-31N-06	15						
1SAE351111M0640	ESB63-40N-06	15						
1SAE351111R0140	ESB63-40N-01	15						
1SAE351111R0631	ESB63-31N-06	15						
1SAE351111R0640	ESB63-40N-06	15						
1SAE361111M0120	ESB100-20N-01	16						
1SAE361111M0620	ESB100-20N-06	16						
1SAE361111R0120	ESB100-20N-01	16						
1SAE361111R0620	ESB100-20N-06	16						
1SAE661111R0140	ESB100-40N-01	16						
1SAE661111R0640	ESB100-40N-06	16						
1SAE901901M1011	EH04-11N	20						
1SAE901901M1020	EH04-20N	20						
1SAE901901R1011	EH04-11N	20						
1SAE901901R1020	EH04-20N	20						
1SBE111111M0102	ESB16-02N-01	11						
1SBE111111M0111	ESB16-11N-01	11						
1SBE111111M0120	ESB16-20N-01	11						
1SBE111111M0602	ESB16-02N-06	11						
1SBE111111M0611	ESB16-11N-06	11						
1SBE111111M0620	ESB16-20N-06	11						
1SBE111111R0102	ESB16-02N-01	11						
1SBE111111R0111	ESB16-11N-01	11						

Index

Sortierung nach Typ

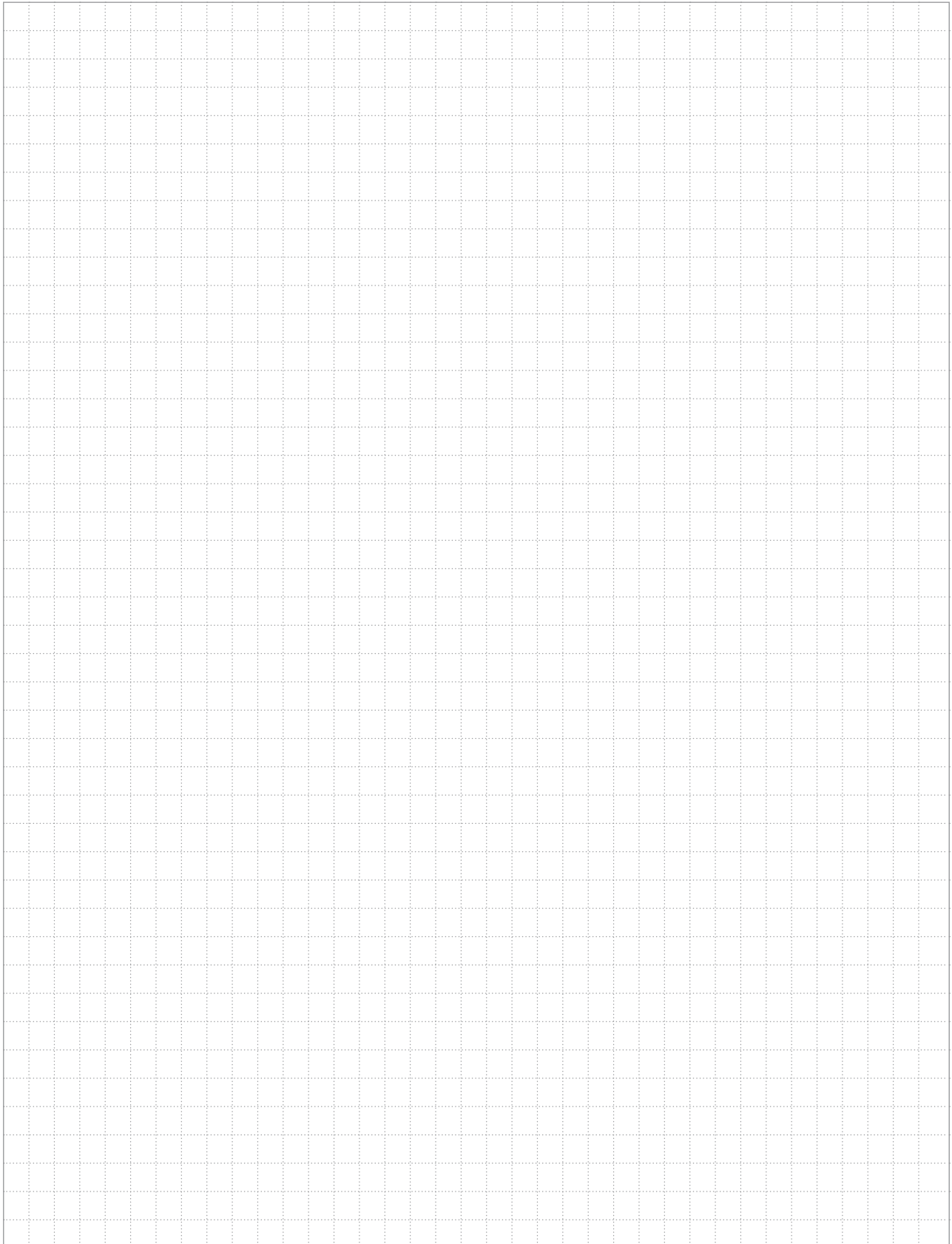
Typ	Bestellnummer	Seite
EH04-11N	1SAE901901M011	20
	1SAE901901R011	20
EH04-20N	1SAE901901M020	20
	1SAE901901R020	20
EN20-20N-01	1SBE122111M0120	17
	1SBE122111R0120	17
EN20-20N-06	1SBE122111M0620	17
	1SBE122111R0620	17
EN25-40N-01	1SAE232111R0140	18
EEN25-31N-01	1SAE232111M0131	18
	1SAE232111R0131	18
EN25-31N-06	1SAE232111M0631	18
	1SAE232111R0631	18
EN25-40N-01	1SAE232111M0140	18
	1SAE232111R0140	18
EN25-40N-06	1SAE232111M0640	18
	1SAE232111R0640	18
EN40-31N-01	1SAE342111M0131	19
	1SAE342111R0131	19
EN40-31N-06	1SAE342111M0631	19
	1SAE342111R0631	19
EN40-40N-01	1SAE342111M0140	19
	1SAE342111R0140	19
EN40-40N-06	1SAE342111M0640	19
	1SAE342111R0640	19
ESB100-20N-01	1SAE361111M0120	16
	1SAE361111R0120	16
ESB100-20N-06	1SAE361111M0620	16
	1SAE361111R0620	16
ESB100-40N-01	1SAE661111R0140	16
	1SAE661111R0640	16
ESB16-02N-01	1SBE111111M0102	11
	1SBE111111R0102	11
ESB16-02N-06	1SBE111111M0602	11
	1SBE111111R0602	11
ESB16-11N-01	1SBE111111M0111	11
	1SBE111111R0111	11
ESB16-11N-06	1SBE111111M0611	11
	1SBE111111R0611	11
ESB16-20N-01	1SBE111111M0120	11
	1SBE111111R0120	11
ESB16-20N-06	1SBE111111M0620	11
	1SBE111111R0620	11
ESB20-02N-01	1SBE121111M0102	12
	1SBE121111R0102	12
ESB20-02N-06	1SBE121111M0602	12
	1SBE121111R0602	12
ESB20-11N-01	1SBE121111M0111	12
	1SBE121111R0111	12
ESB20-11N-06	1SBE121111M0611	12
	1SBE121111R0611	12
ESB20-20N-01	1SBE121111M0120	12
	1SBE121111R0120	12
ESB20-20N-06	1SBE121111M0620	12
	1SBE121111R0620	12
ESB25-04N-01	1SAE231111M0104	13
	1SAE231111R0104	13
ESB25-04N-06	1SAE231111M0604	13
	1SAE231111R0604	13
ESB25-13N-01	1SAE231111M0113	13
	1SAE231111R0113	13
ESB25-13N-06	1SAE231111M0613	13
	1SAE231111R0613	13
ESB25-22N-01	1SAE231111M0122	13
	1SAE231111R0122	13
ESB25-22N-06	1SAE231111M0622	13
	1SAE231111R0622	13

Typ	Bestellnummer	Seite
ESB25-31N-01	1SAE231111M0131	13
	1SAE231111R0131	13
ESB25-31N-06	1SAE231111M0631	13
	1SAE231111R0631	13
ESB25-40N-01	1SAE231111M0140	13
	1SAE231111R0140	13
ESB25-40N-06	1SAE231111M0640	13
	1SAE231111R0640	13
ESB40-31N-01	1SAE341111M0131	14
	1SAE341111R0131	14
ESB40-31N-06	1SAE341111M0631	14
	1SAE341111R0631	14
ESB40-40N-01	1SAE341111M0140	14
	1SAE341111R0140	14
ESB40-40N-06	1SAE341111M0640	14
	1SAE341111R0640	14
ESB63-31N-06	1SAE351111M0631	15
	1SAE351111R0631	15
ESB63-40N-01	1SAE351111M0140	15
	1SAE351111R0140	15
ESB63-40N-06	1SAE351111M0640	15
	1SAE351111R0640	15
ESB-DIS	GHE3201902R0001	20
ESB-PLK24	GHE3201903R0001	20
ESB-PLK40/63	GHE3401903R0001	20
ESB-SPK24	GHE3201903R0002	20
ESB-SPK40/63	GHE3401903R0002	20

Typ	Bestellnummer	Seite
-----	---------------	-------



Hinweise



Hinweise

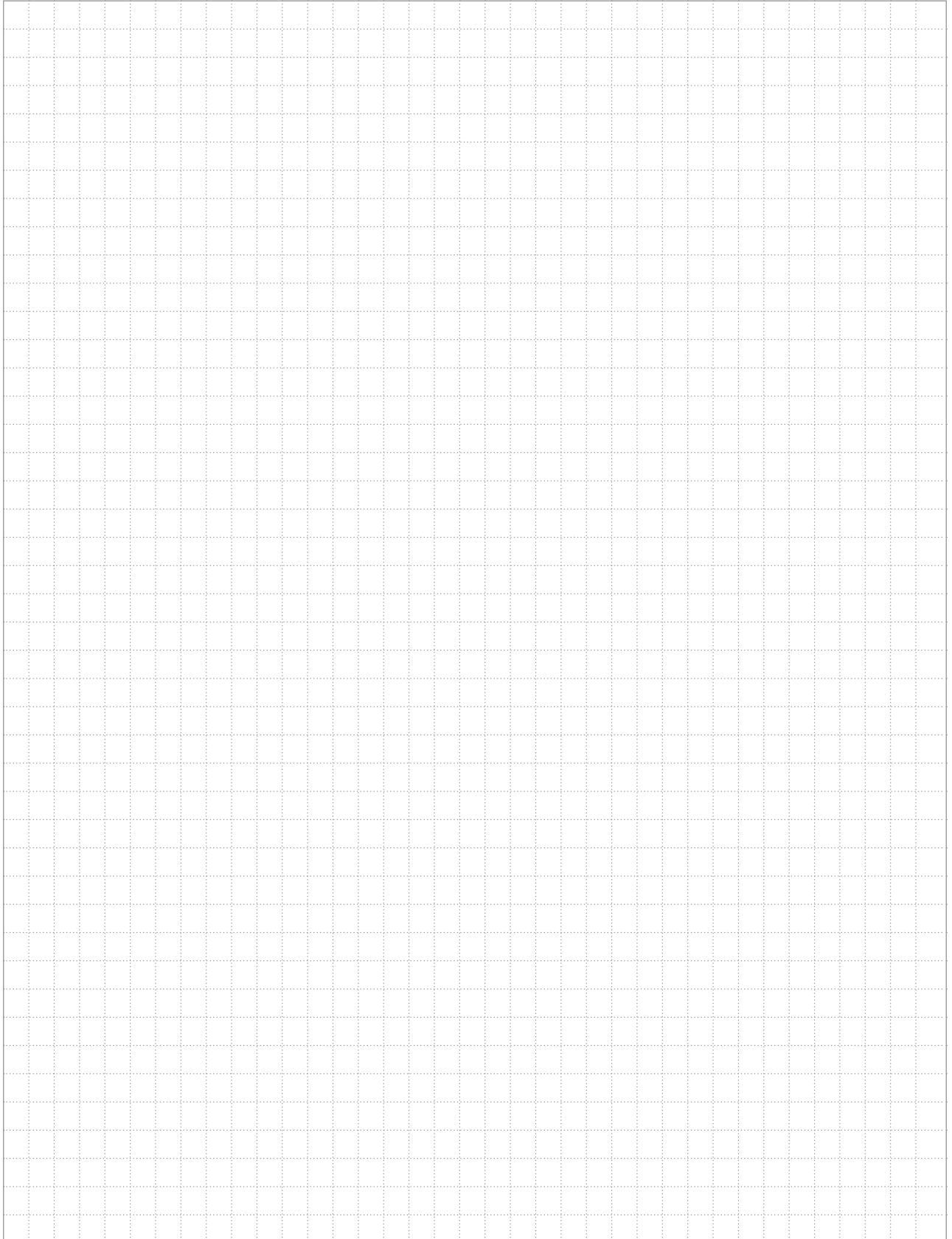




ABB STOTZ-KONTAKT GmbH
Electrification Products Division
Niederspannungsprodukte und Systeme
Eppelheimer Straße 82
D-69123 Heidelberg / Germany

ABB France
Electrification Products Division
Niederspannungsprodukte und Systeme
3, rue Jean Perrin
F-69687 Chassieu cedex / Frankreich

Die Adresse Ihrer lokalen Vertriebsorganisation finden Sie auf der ABB Homepage.



<http://new.abb.com/low-voltage>

Wir behalten uns das Recht vor, technische Änderungen oder Änderungen am Inhalt dieses Dokuments ohne Vorankündigung vorzunehmen.
ABB übernimmt für mögliche Fehler oder fehlende Informationen in diesem Dokument keine Haftung.

Wir behalten uns alle Rechte an diesem Dokument und den darin enthaltenen Inhalten und Abbildungen vor. Jede Vervielfältigung, Offenlegung gegenüber Dritten oder Verwendung der Inhalte – sowohl in ihrer Gesamtheit als auch teilweise – ist ohne die vorherige schriftliche Zustimmung von ABB untersagt.

Copyright© 2018 ABB - Alle Rechte vorbehalten