

# Stromstoßschalter, Kompaktbauart



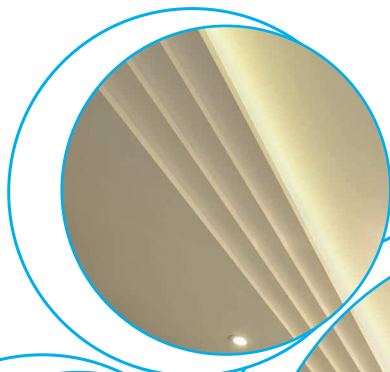
Lichtsteuerung  
in Fluren (Hotels,  
Büros und  
Krankenhäuser)



Schlafzimmer-  
Lichtsteuerung



Wohnzimmer-  
Lichtsteuerung



SERIE  
26



**Stromstoßschalter mit 1 oder 2 Kontakten für 10 A, zur Montage in Unterputzdosen und mit getrennten Spulen- und Kontaktkreisen**

- 7 verschiedene Schaltfolgen
- Käfigklemmen
- Spulen für AC
- Cadmiumfreies Kontaktmaterial

26.0x  
Käfigklemmen



\* Die Lampenleistung kann je nach Anzahl und Typ der Leuchten variieren. Daher wird empfohlen, den Einschaltstrom und I<sup>2</sup>t zu berücksichtigen.

Abmessungen siehe Seite 5

**Kontakte**

Anzahl der Kontakte	1 Schließer	2 Schließer	1 Schließer + 1 Öffner
Max. Dauerstrom	A 10	10	10
Einschaltstrom/Spezifische Energie (I <sup>2</sup> t)	A/A <sup>2</sup> s 200/16	200/16	200/16
Nennspannung	V AC 250	250	250
Max. Schaltleistung AC1	VA 2500	2500	2500
Max. Schaltleistung AC15	VA 500	500	500
Zulässige Kontaktbelastung: *			
Glüh- oder Halogenlampen W	1800	1800	1800
LED Leuchten W	300	300	300
LED Panels W	600	600	600
LED Lichtbänder W	2000	2000	2000
NV-Halogenlampen oder LED mit EVG W	1000	1000	1000
Min. Schaltlast	mW 500	500	500
Kontaktmaterial Standard	AgSnO <sub>2</sub>	AgSnO <sub>2</sub>	AgSnO <sub>2</sub>

**Spule**

Lieferbare	V AC (50/60 Hz)	12 - 24 - 110 - 230	12 - 24 - 110 - 230	12 - 24 - 110 - 230
Nennspannungen (U <sub>N</sub> )	V DC	—	—	—
Bemessungsleistung AC	VA (50 Hz)	4.8	4.8	4.8
Arbeitsbereich	AC (50 Hz)/AC (60 Hz)	(0.8...1.1)U <sub>N</sub> / (0.85...1.1)U <sub>N</sub>	(0.8...1.1)U <sub>N</sub> / (0.85...1.1)U <sub>N</sub>	(0.8...1.1)U <sub>N</sub> / (0.85...1.1)U <sub>N</sub>
	DC	—	—	—

**Technical data**

Mech. Lebensdauer AC/DC	Schaltspiele	300 · 10 <sup>3</sup>	300 · 10 <sup>3</sup>	300 · 10 <sup>3</sup>
Elektrische Lebensdauer AC1	Schaltspiele	100 · 10 <sup>3</sup>	100 · 10 <sup>3</sup>	100 · 10 <sup>3</sup>
Min./Max. Ansteuerdauer		0.1 s/1 h (nach EN 60669)	0.1 s/1 h (nach EN 60669)	0.1 s/1 h (nach EN 60669)
Max. anschließbare Leuchttaster (≤ 1 mA)		5	5	5
Spannungsfestigkeit (1.2/50 μs)		—	—	—
Spule/Kontakt	kV	—	—	—
Umgebungstemperatur	°C	-40...+40	-40...+40	-40...+40
Schutzart		IP 20	IP 20	IP 20

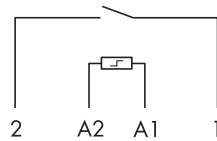
**Zulassungen** (Details auf Anfrage)



**NEW 26.01**



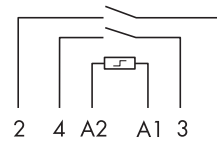
• 1 Schließer



**NEW 26.02/04/05/06/08**



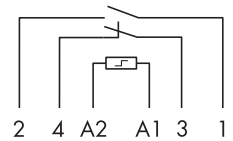
• 2 Schließer



**NEW 26.03**



• 1 Schließer + 1 Öffner



## Bestellbezeichnung

Beispiel: Serie 26, Käfigklemmen, mit 2 Schließer für 10 A, zum Anschluss an 12 V AC.

**2 6 . 0 2 . 8 . 0 1 2 . 4 . 0 . 0 . 0**

- Serie** —————
- Typ** —————
- 0 = Käfigklemmen
- Anzahl der Kontakte** —————
- 1 = 1 Schließer
- 2 = 2 Schließer
- 3 = 1 Schließer + 1 Öffner
- 4 = 2 Kontakte, siehe Schaltfolge
- 5 = 2 Kontakte, siehe Schaltfolge
- 6 = 2 Kontakte, siehe Schaltfolge
- 8 = 2 Kontakte, siehe Schaltfolge
- Kontaktmaterial**  
4 = AgSnO<sub>2</sub>
- Spulennennspannung**  
Siehe Spulentabelle
- Spannungsart**  
8 = AC (50 Hz)

## Allgemeine Angaben

Isolationseigenschaften					
Spannungsfestigkeit					
Zwischen A1-A2 und Kontakten	V AC	3000 (1 Kontakt), 2000 (2 Kontakte)			
Zwischen geöffneten Kontakten	V AC	1000			
Zwischen benachbarten Kontakten	V AC	2000			
Weitere Daten		26.01/03/08	26.02/04/05/06		
Wärmeabgabe an die Umgebung bei					
Nennstrom und nicht erregter Spule	W	0.9	1.8		
Drehmoment	Nm	0.5	0.5		
Max. Anschlussquerschnitt		eindrätig	mehrdrätig	eindrätig	mehrdrätig
	mm <sup>2</sup>	1 x 2.5 / 2 x 1.5	1 x 2.5 / 2 x 1.5	1 x 2.5 / 2 x 1.5	1 x 2.5 / 2 x 1.5
	AWG	1 x 14 / 2 x 16	1 x 14 / 2 x 16	1 x 14 / 2 x 16	1 x 14 / 2 x 16

## Spulendaten

### AC Ausführung 50 Hz

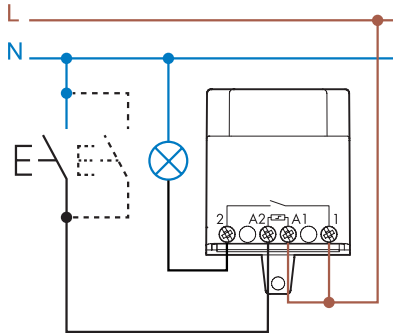
Nennspannung U <sub>N</sub>	Spulencode	Arbeitsbereich		Widerstand R	Bemessungsstrom I bei U <sub>N</sub> (50 Hz)
		U <sub>min</sub>	U <sub>max</sub>		
V		V	V	Ω	mA
12	8.012	9.6	13.2	15	420
24	8.024	19.2	26.4	60	210
110	8.110	88	121	1400	42
230	8.230	184	253	6250	20

Typ	Schaltfolgen			
	1	2	3	4
26.01				
26.02				
26.03				
26.04				
26.05				
26.06				
26.08				

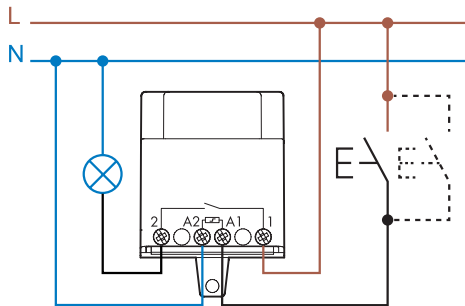
## Anschlussbild

### Typ 26.01

Version mit 1 Schließer  
3-Leiter-Anschluss

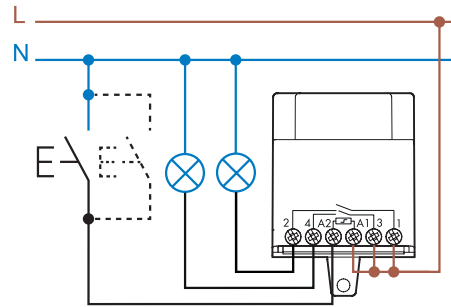


4-Leiter-Anschluss

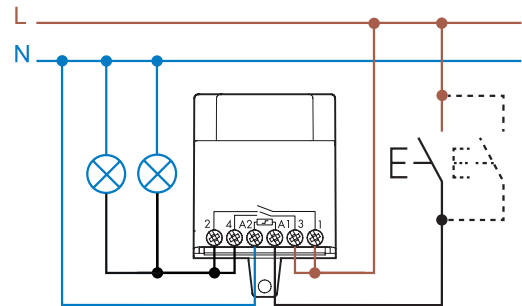


### Typ 26.0x

Version mit 2 Schließer  
3-Leiter-Anschluss

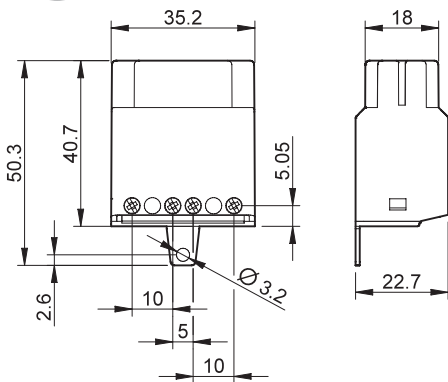


4-Leiter-Anschluss



## Abmessungen

Version mit 1 Schließer  
Käfigklemmen



Version mit 2 Schließer  
Käfigklemmen

