



AEG SurroundCook® Backöfen der Serie 5000

SurroundCook® Backöfen der Serie 5000 bieten dir perfekte Garergebnisse - auf dem gesamten Blech und auf jeder Ebene. Das fortschrittliche Heißluftsystem mit Ringheizkörper verteilt die Hitze gleichmäßig, präzise und hocheffizient im gesamten Garraum und spart dabei bis zu 20 % Zeit und Energie.*

Produktvorteile & Ausstattung

Multilevel Cooking dank Ringheizkörper: Selbes Backergebnis auf allen Ebenen



Multilevel Cooking ermöglicht durch einen zusätzlichen Heizring gleichmäßiges Backen auf bis zu drei Ebenen. Die Heißluft-Funktion verteilt die Hitze gleichmäßig im Garraum, sodass deine Gerichte auf jeder Ebene gleichzeitig dasselbe Garergebnis erzielen.

Timeranzeige: Für ein präzises Timing



Die Timeranzeige ermöglicht eine geführte und präzise Zeitkontrolle des Garvorgangs.

Aqua-Reinigungsfunktion: Erleichtert dir die Reinigung



Die Aqua-Reinigungsfunktion ist die natürliche und einfache Art, deinen Backofen zu reinigen. Durch die Zugabe von Wasser im Backofen entsteht Dampf, der hartnäckige Rückstände auf der Oberfläche löst. So kannst du sie mit einem feuchten Tuch ganz einfach entfernen.

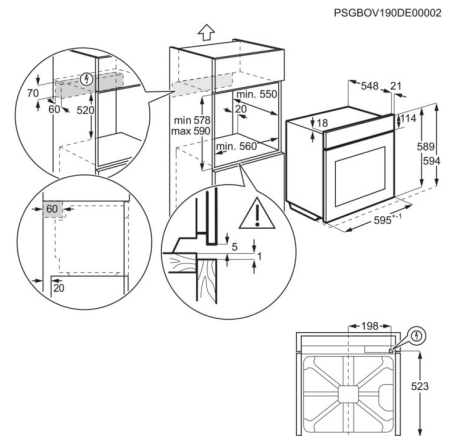
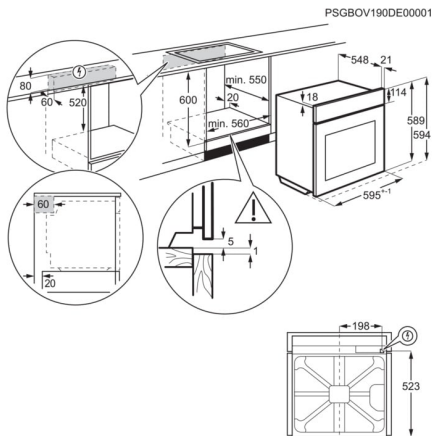
- Multifunktionsherd mit Ringheizkörper
- Edelstahl Design
- Aqua-Reinigungsfunktion
- MaxiKlasse™ - Extra großer Garraum (72 Liter)
- Timer Display
- Temperaturbereich von 50°C - 275°C
- Leichtreinigungstür und -ausstattung
- Glatte Innenwände aus Longclean-Emaille
- Antifinger Edelstahl-Beschichtung
- Grillheizstab
- Kühlgebläse
- 8 Beheizungsarten
- Beheizungsarten: Feuchte Umluft, Heißluft, Unterhitze, Heißluftgrillen, Pizzastufe, Auftauen, Grillstufe 2, Ober-/Unterhitze
- Aufrüstbar mit Teleskopauszügen: TR1LV, TR2LV, TR3LV, TR1LFAV, TR3LFAV, TR1LFV, TR2LFV, TR3LFV
- Integriertes Zubehör: Wood screws, FlexiRunners™ – Teilauszug (3 Paar), 1 emailliertes Backblech, 1 Fettpfanne, 1 Kombirost
- Türkontaktschalter für Licht
- Automatische Ventilatorabschaltung bei Türöffnung
- 72 Liter Garraum

Technische Daten

PNC	949 723 484
EAN-Nummer	7333394131252
EPREL Registrierungscode	2336912
Energieeffizienzklasse	A+ (Spektrum A+++ bis D)
Einbauhöhe (mm)	600
Einbaubreite (mm)	560
Einbautiefe (mm)	550
Gerätehöhe (mm)	594
Gerätebreite (mm)	594
Gerätetiefe (mm)	569
Beheizungsarten	Feuchte Umluft, Heißluft, Unterhitze, Heißluftgrillen, Pizzastufe, Auftauen, Grillstufe 2, Ober-/Unterhitze
Nettovolumen Backraum (L)	72
Farbe	Edelstahl mit Antifingerprint
Netzstecker	Nein
Kabellänge (m)	0
Anschlusswert (Watt)	10390
Volt	220-240
Beleuchtung (Watt)	40
Bruttogewicht (kg)	31.5
Nettogewicht (kg)	30.5
Verpackung, Höhe (mm)	654
Verpackung, Breite (mm)	635

Verpackung, Tiefe (mm)

670





Professionelles Kochen dank extragroßer Kochzone

Das Kochfeld verfügt über eine extragroße Kochzone und bietet dir so mehr Flexibilität beim Kochen mit großen Pfannen oder Töpfen.

Strahlungsbeheiztes-Kochfeld / 60 cm / Edelstahlrahmen

Produktvorteile & Ausstattung

Du weißt immer genau, welche Bereiche deines Kochfelds noch warm sind.

Die Restwärmeanzeige an diesem Kochfeld ist direkt neben den einzelnen Hitzequellen platziert. So weißt du immer, wo das Kochfeld noch heiß ist.

All-in-One-Bedienelemente für Backofen und Kochfeld

Um das Design deiner Küche einheitlich zu halten, sind die Bedienelemente für dieses Kochfeld in die Backofenblende integriert. So sind am Kochfeld selbst keine Bedienelemente nötig.

-
- 60 cm Glaskeramik Kochfeld
 - Herdgebundenes Kochfeld, kombinierbar mit einem Einbauherd
 - 4 Strahlungsbeheizte Kochzonen
 - Keine Stufen Regulierung der Kochstellen
 - Ansteuerung Kochzonen über den Einbauherd
 - Ansteuerung Zusatzfunktionen über Touch Control-Berührungssensor
 - Schnellaufglühende Kochzonen
 - UltraFlatrahmen Edelstahl
 -
 - Glasfarbe: Schwarz
 - Kombinierbar mit allen AEG-Einbauherden

Technische Daten

PNC	949 493 056
EAN-Nummer	7333394132617
Installation	Herdgebundenes Kochfeld
Einbauhöhe (mm)	51
Gerätebreite (mm)	576
Gerätetiefe (mm)	516
Ausschnittmaß Breite (mm)	560
Ausschnittmaß Tiefe (mm)	490
Netzstecker	Nein
Anschlusswert (Watt)	7100
Kochzone vorne links, Leistung und Durchmesser	0,8/1,6/2,3 kW / 12/17,5/21 cm
Kochzone hinten links, Leistung und Durchmesser	1,2 kW / 14,5 cm
Kochzone vorne rechts, Leistung und Durchmesser	1,2 kW / 14,5 cm
Kochzone hinten rechts, Leistung und Durchmesser	1,5 (2,4) kW / 17x26,5 cm
Volt	220-240
Bruttogewicht (kg)	7.95
Nettogewicht (kg)	7.15
Verpackung, Höhe (mm)	118
Verpackung, Breite (mm)	678
Verpackung, Tiefe (mm)	600

