



AEG SurroundCook® Backöfen der Serie 5000

SurroundCook® Backöfen der Serie 5000 bieten dir perfekte Garergebnisse - auf dem gesamten Blech und auf jeder Ebene. Das fortschrittliche Heißluftsystem mit Ringheizkörper verteilt die Hitze gleichmäßig, präzise und hocheffizient im gesamten Garraum und spart dabei bis zu 20 % Zeit und Energie.*

Produktvorteile & Ausstattung

Multilevel Cooking dank Ringheizkörper: Selbes Backergebnis auf allen Ebenen



Multilevel Cooking ermöglicht durch einen zusätzlichen Heizring gleichmäßiges Backen auf bis zu drei Ebenen. Die Heißluft-Funktion verteilt die Hitze gleichmäßig im Garraum, sodass deine Gerichte auf jeder Ebene gleichzeitig dasselbe Garergebnis erzielen.

Timeranzeige: Für ein präzises Timing



Die Timeranzeige ermöglicht eine geführte und präzise Zeitkontrolle des Garvorgangs.

Aqua-Reinigungsfunktion: Erleichtert dir die Reinigung



Die Aqua-Reinigungsfunktion ist die natürliche und einfache Art, deinen Backofen zu reinigen. Durch die Zugabe von Wasser im Backofen entsteht Dampf, der hartnäckige Rückstände auf der Oberfläche löst. So kannst du sie mit einem feuchten Tuch ganz einfach entfernen.

Heißluftsystem: Gleichmäßige Wärmeverteilung im gesamten Garraum

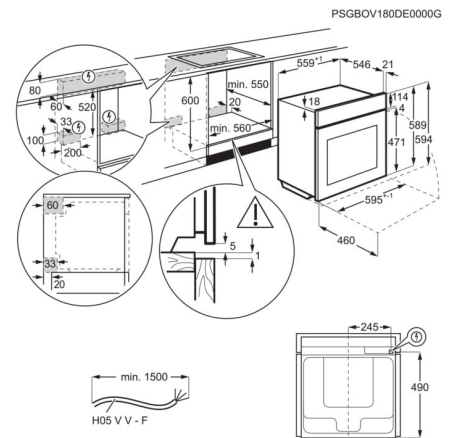
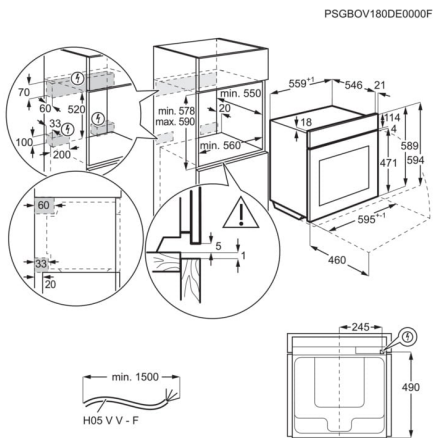


Das innovative Heißluftsystem mit Ringheizkörper sorgt dafür, dass sich die heiße Luft gleichmäßig im gesamten Garraum verteilt. Dies ermöglicht einen schnelleren und energieeffizienteren Garprozess. Backe auf bis zu drei Ebenen gleichzeitig und erhalte perfekt gegarte

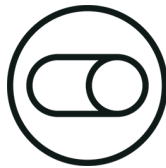
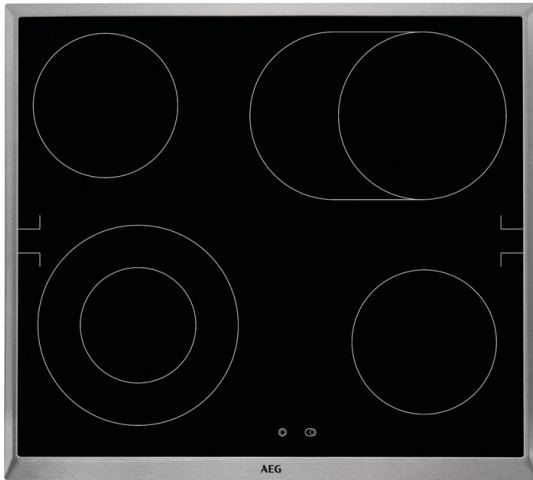
- Made in Germany
- Multifunktionsherd mit Ringheizkörper
- Schwarzes Design
- Aqua-Reinigungsfunktion
- MaxiKlasse™ - Extra großer Garraum (71 Liter)
- verdunkelte Glasfront
- Timer Display
- Temperaturbereich von 50°C - 275°C
- Leichtreinigungstür und -ausstattung
- Glatte Innenwände aus Longclean-Emaile
- Einhängegitter mit Einschubhilfe
- Grillheizstab
- Kühlgebläse
- 8 Beheizungsarten
- Beheizungsarten: Unterhitze, Ober-/Unterhitze, Auftauen, Grill, Feuchte Umluft, Pizzastufe, Heißluft, Heißluftgrillen
- Aufrüstbar mit Teleskopauszügen: TR1LV, TR2LV, TR3LV, TR1LFAV, TR3LFAV, TR1LFV, TR2LFV, TR3LFV
- Zubehör: Wood screws, 1 emailliertes Backblech, 1 Kombirost
- Garraumbeleuchtung 40 W Halogen
- 71 Liter Garraum
- Kombinierbar mit allen AEG Herdgebundenen Kochfeldern

Technische Daten

PNC	940 321 505
EAN-Nummer	7333394072685
EPREL Registrierungscode	2087819
Energieeffizienzklasse	A+ (Spektrum A+++ bis D)
Einbauhöhe (mm)	600
Einbaubreite (mm)	560
Einbautiefe (mm)	550
Gerätehöhe (mm)	594
Gerätebreite (mm)	595
Gerätetiefe (mm)	567
Beheizungsarten	Unterhitze, Ober-/Unterhitze, Auftauen, Grill, Feuchte Umluft, Pizzastufe, Heißluft, Heißluftgrillen
Nettovolumen Backraum (L)	71
Farbe	Schwarz
Netzstecker	Nein
Anschlusswert (Watt)	10850
Volt	230V/400V2N/3N
Absicherung (A)	3x16
Beleuchtung (Watt)	40
Bruttogewicht (kg)	31.5
Nettogewicht (kg)	30.5
Verpackung, Höhe (mm)	670
Verpackung, Breite (mm)	635
Verpackung, Tiefe (mm)	670

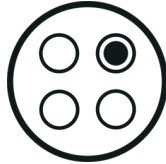


HE604060XB Einbaukochfeld



Große Flexibilität beim Kochen dank Bräter- und Zweikreiszone

Dieses Kochfeld hat eine erweiterbare Zone und eine ovale Mehrzweckzone, so dass Sie Töpfe und Pfannen in den verschiedensten Größen und Formen verwenden können.



Seitlich angeordnete Restwärmeanzeigen

Dank der seitlich angebrachten Restwärmeanzeigen wissen Sie immer genau, wo Ihr Kochfeld noch warm ist.



Bedienelemente für Backofen und Kochfeld in einer Bedienleiste

Ihrem eleganten Küchendesign entsprechend sind die Bedienelemente für dieses Kochfeld in die Bedienleiste auf Ihrem Backofen integriert, so dass das Kochfeld selbst makellos glatt bleibt.

Produktspezifikationen:

- Herdgebundenes Kochfeld, kombinierbar mit einem Einbauherd
- Schnellaufglühende, strahlungsbeheizte Kochzonen
- Ansteuerung über Touch Control-Berührungssensor
- OptiFit Frame - Edelstahlrahmen
- Glasfarbe Schwarz
- Dekorfarbe: Grau
- Restwärmeanzeige
- OptiFix: einfaches Installationskonzept
- Geräteabmessungen BxT in mm: 576 x 516
- Ausschnittradius: 5
- Easy Installation: ausschneiden - anschließen - einlegen - fertig
- Hob type: Electric with ceramic glass
- Farbe: Schwarz

Technische Daten:

- PNC : 949 595 050
- EAN-Nummer : 7332543107155
- Rahmenfarbe : Edelstahl
- Einbauhöhe (mm) : 38
- Gerätebreite (mm) : 576
- Gerätetiefe (mm) : 516
- Ausschnittmaß Breite (mm) : 560
- Ausschnittmaß Tiefe (mm) : 490
- Art des Kochfeldes : Strahlenheizkörper
- Kabellänge (m) : 0
- Anschlusswert (Watt) : 7000
- Kochzone vorne links, Leistung und Durchmesser : 0,75/2,2 kW / 12/21 cm
- Kochzone hinten links, Leistung und Durchmesser : 1,2 kW / 14,5 cm
- Kochzone vorne Mitte, Leistung und Durchmesser : nein
- Kochzone hinten Mitte, Leistung und Durchmesser : nein
- Kochzone vorne rechts, Leistung und Durchmesser : 1,2 kW / 14,5 cm
- Kochzone hinten rechts, Leistung und Durchmesser : 1,5 (2,4) kW / 17x26,5 cm
- Volt : 220/240
- Bruttogewicht (kg) : 8.14
- Nettogewicht (kg) : 7.1
- Verpackung, Höhe (mm) : 118
- Verpackung, Breite (mm) : 678
- Verpackung, Tiefe (mm) : 600
- Schutzboden : No

Produktbeschreibung:

60 cm, Mehrzweck-Kochzone, 1 Zweikreis-Kochzone

HE604060XB Einbaukochfeld

PSGBHO090D000043

