

# SM6120

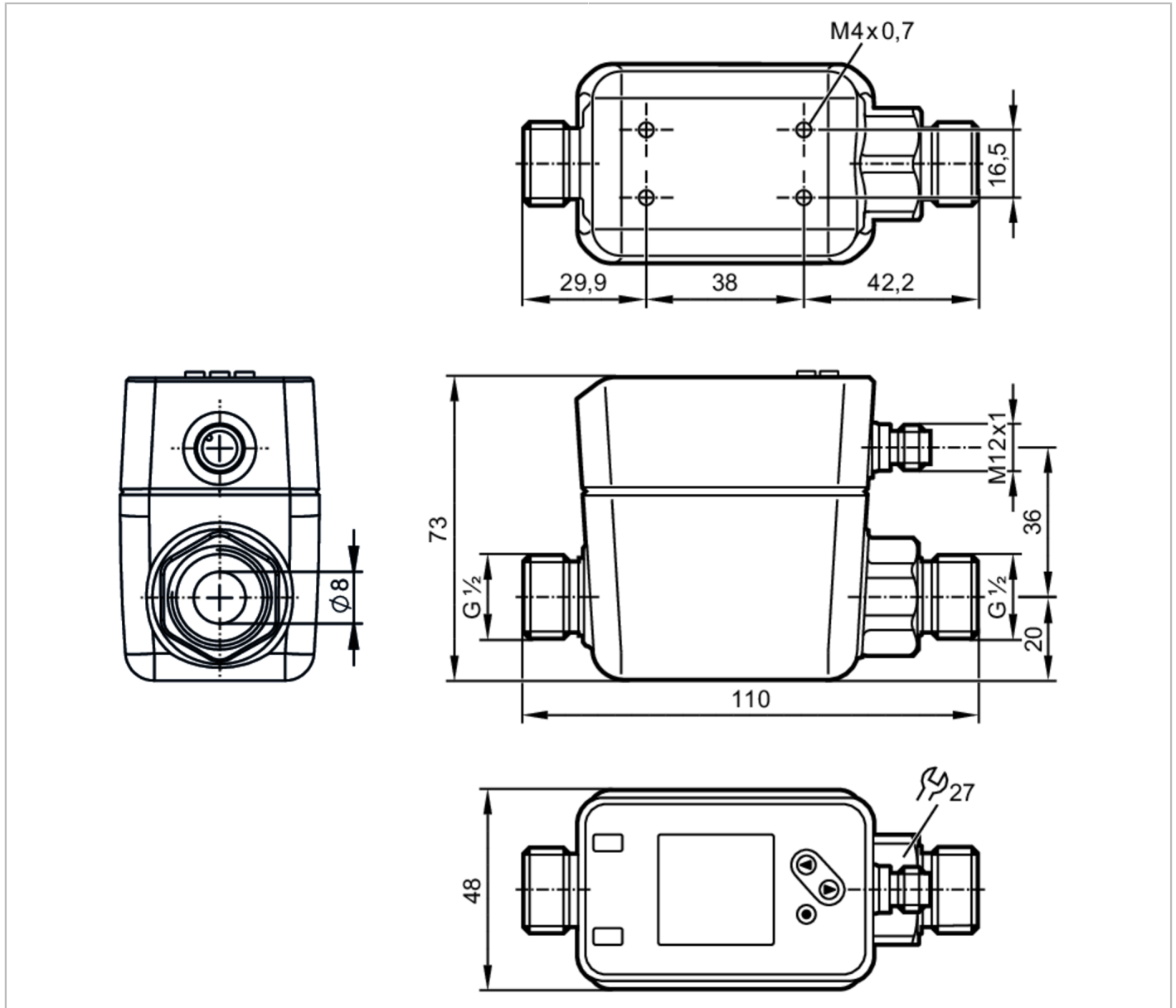


## Magnetisch-induktiver Durchflusssensor

SMR12XGXFRKG/US-100

Alternativartikel: SM6100

Beachten Sie bei der Auswahl des Alternativartikels und des Zubehörs eventuell abweichende technische Daten.



ACS CE PA c UL LISTED US IO-Link Reg31 UK CA

### Produktmerkmale

Anzahl der Ein- und Ausgänge	Anzahl der digitalen Ausgänge: 2; Anzahl der analogen Ausgänge: 1			
Messbereich	0,05...35 l/min	0,003...2,1 m <sup>3</sup> /h	0,6...555 gph	0,01...9,25 gpm
Prozessanschluss	Gewindeanschluss G 1/2 Außengewinde DN15 flachdichtend			

### Einsatzbereich

Besondere Eigenschaft	Vergoldete Kontakte
Medien	Leitfähige flüssige Medien; Wasser; wasserbasierte Medien
Hinweis zu Medien	Leitfähigkeit: $\geq 20 \mu\text{S/cm}$ Viskosität: $< 70 \text{ mm}^2/\text{s}$ (40 °C)

# SM6120



## Magnetisch-induktiver Durchflusssensor

SMR12XGXFRKG/US-100

Mediumtemperatur	[°C]	-20...90			
Druckfestigkeit		16 bar	1,6 MPa		
<b>Elektrische Daten</b>					
Betriebsspannung	[V]	18...30 DC; (nach SELV/PELV)			
Stromaufnahme	[mA]	< 80			
Schutzklasse		III			
Verpolungsschutz		ja			
Bereitschaftsverzögerungszeit	[s]	5			
Messprinzip		Magnetisch-induktiv			
<b>Ein-/Ausgänge</b>					
Anzahl der Ein- und Ausgänge		Anzahl der digitalen Ausgänge: 2; Anzahl der analogen Ausgänge: 1			
<b>Eingänge</b>					
Eingänge		Zählerreset			
<b>Ausgänge</b>					
Gesamtzahl Ausgänge		2			
Ausgangssignal		Schaltsignal; Analogsignal; Impulssignal; IO-Link; Frequenzsignal; (konfigurierbar)			
Elektrische Ausführung		PNP/NPN			
Anzahl der digitalen Ausgänge		2			
Ausgangsfunktion		Schließer / Öffner; (parametrierbar)			
Max. Spannungsabfall Schaltausgang DC	[V]	2			
Dauerhafte Strombelastbarkeit des Schaltausgangs DC	[mA]	100			
Anzahl der analogen Ausgänge		1			
Analogausgang Strom	[mA]	4...20; (skalierbar)			
Max. Bürde	[Ω]	500			
Impulsausgang		Durchflussmengen-Zähler			
Kurzschlusschutz		ja			
Ausführung Kurzschlusschutz		getaktet			
Überlastfest		ja			
<b>Mess-/Einstellbereich</b>					
Messbereich		0,05...35 l/min	0,003...2,1 m³/h	0,6...555 gph	0,01...9,25 gpm
Anzeigebereich		-42...42 l/min	-2,5...2,5 m³/h	-666...666 gph	-11,1...11,1 gpm
Auflösung		0,02 l/min	0,002 m³/h	0,6 gph	0,01 gpm
Schaltpunkt SP		0,25...35 l/min	0,015...2,1 m³/h	4,2...555 gph	0,07...9,25 gpm
Rückschaltpunkt rP		0...34,8 l/min	0...2,08 m³/h	1,2...552 gph	0,02...9,2 gpm
Analogstartpunkt ASP		0...28 l/min	0...1,7 m³/h	0...666 gph	0...7,4 gpm
Analogendpunkt AEP		7...35 l/min	0,42...2,1 m³/h	111...555 gph	1,85...9,25 gpm
Schleichenmengenunterdrückung LFC		0,05...1,75 l/min	0,003...0,1 m³/h	0,6...27,6 gph	0,01...0,46 gpm
Frequenzendpunkt FEP		7...35 l/min	0,42...2,1 m³/h	111,6...555 gph	1,86...9,25 gpm
Frequenz am Endpunkt FRP	[Hz]	1...10000			



## Magnetisch-induktiver Durchflusssensor

SMR12XGXFRKG/US-100

Durchflussmengenüberwachung	
Impulslänge [s]	0,001...2
Impulswertigkeit	0,001...99990000 I
Temperaturüberwachung	
Messbereich [°C]	-20...90
Anzeigebereich [°C]	-42...112
Auflösung [°C]	0,1
Schaltpunkt SP [°C]	-19,6...90
Rückschaltpunkt rP [°C]	-20...89,6
Analogstartpunkt [°C]	-20...68
Analogendpunkt [°C]	2...90
In Schritten von [°C]	0,1
Genauigkeit / Abweichungen	
Strömungsüberwachung	
Genauigkeit (im Messbereich)	$\pm (0,8 \% MW + 0,2 \% MEW)$
Wiederholgenauigkeit	$\pm 0,2 \% MEW$
Temperaturüberwachung	
Genauigkeit [K]	$\pm 2,5 (Q > 5 \% MEW)$
Reaktionszeiten	
Strömungsüberwachung	
Anlaufüberbrückung [s]	0...50
Ansprechzeit [s]	< 0,25; (dAP = 0, T09)
Dämpfung Prozesswert dAP [s]	0...5
Temperaturüberwachung	
Ansprechzeit [s]	15; (Q > 10 % MEW, T09)
Software / Programmierung	
Parametriermöglichkeiten	Hysterese / Fenster; Schließer / Öffner; Schaltlogik; Frequenzausgang; Strom-/ Impulsausgang; Anlaufüberbrückungszeit; Display abschaltbar; Anzeigeeinheit
Schnittstellen	
Kommunikationsschnittstelle	IO-Link
Übertragungstyp	COM2 (38,4 kBaud)
IO-Link Revision	1.1
SDCI-Norm	IEC 61131-9
Profile	Common - I&D Function
	Identification and Diagnosis Measurement data, standard resolution
SIO-Mode	ja
Benötigte Masterportklasse	A
Prozessdaten analog	3
Prozessdaten binär	2
Min. Prozesszykluszeit [ms]	8
Unterstützte DeviceIDs	<b>Betriebsart</b> default
	<b>DeviceID</b> 949

# SM6120



## Magnetisch-induktiver Durchflusssensor

SMR12XGXFRKG/US-100

Umgebungsbedingungen		
Umgebungstemperatur	[°C]	-20...60
Lagertemperatur	[°C]	-25...80
Schutzart		IP 65; IP 67
Zulassungen / Prüfungen		
EMV	DIN EN 60947-5-9	
CPA-Zulassung	Modellnummer	005MI
	Genauigkeitsklasse	-
	maximal zulässiger Fehler	± 1,0 % FS
	Q (min)	0,003 m³/h
	Q (t)	-
	Q (max)	2,1 m³/h
Schockfestigkeit	DIN IEC 68-2-27	20 g (11 ms)
Vibrationsfestigkeit	DIN IEC 68-2-6:	5 g (10...2000 Hz)
MTTF	[Jahre]	114
UL-Zulassung	Zulassungsnummer UL	I014
	File Nummer UL	E174189
Druckgeräterichtlinie	Gute Ingenieurpraxis; verwendbar für Medien der Fluidgruppe 2; Medien der Fluidgruppe 1 auf Anfrage	
Mechanische Daten		
Gewicht	[g]	714,1
Gehäuse		Quaderförmig
Abmessungen	[mm]	110 x 48 x 73
Werkstoffe	1.4408 (Edelstahl / 316); 1.4404 (Edelstahl / 316L); PC; PBT+PC-GF30	
Werkstoffe in Kontakt mit dem Medium	Messstrecke: 1.4404 (Edelstahl / 316L); Dichtung Prozessanschluss: NBR faserverstärkt Flachdichtung; PEEK; EPDM; Kohlefaser-PEEK	
Prozessanschluss	Gewindeanschluss G 1/2 Außengewinde DN15 flachdichtend	
Anzeigen / Bedienelemente		
Anzeige		Farb-Display 1,44", 128 x 128 Pixel 2 x LED, gelb
Bemerkungen		
Bemerkungen	MW = Messwert MEW = Messbereichsendwert	
Verpackungseinheit	1 Stück	
Elektrischer Anschluss		
Steckverbindung: 1 x M12; Codierung: A; Kontakte: vergoldet		

# SM6120



## Magnetisch-induktiver Durchflusssensor

SMR12XGXFRKG/US-100

### Anschluss



OUT1:	Farbkennzeichnung nach DIN EN 60947-5-2 Schaltausgang Durchflussmengenüberwachung Schaltausgang Temperaturüberwachung Impulsausgang Mengenzähler Frequenzausgang Durchflussüberwachung Frequenzausgang Temperaturüberwachung Signalausgang Vorwahlzähler IO-Link
OUT2:	Schaltausgang Durchflussmengenüberwachung Schaltausgang Temperaturüberwachung Analogausgang Durchfluss Analogausgang Temperatur Eingang Zählerreset Adernfarben :
BK =	schwarz
BN =	braun
BU =	blau
WH =	weiß

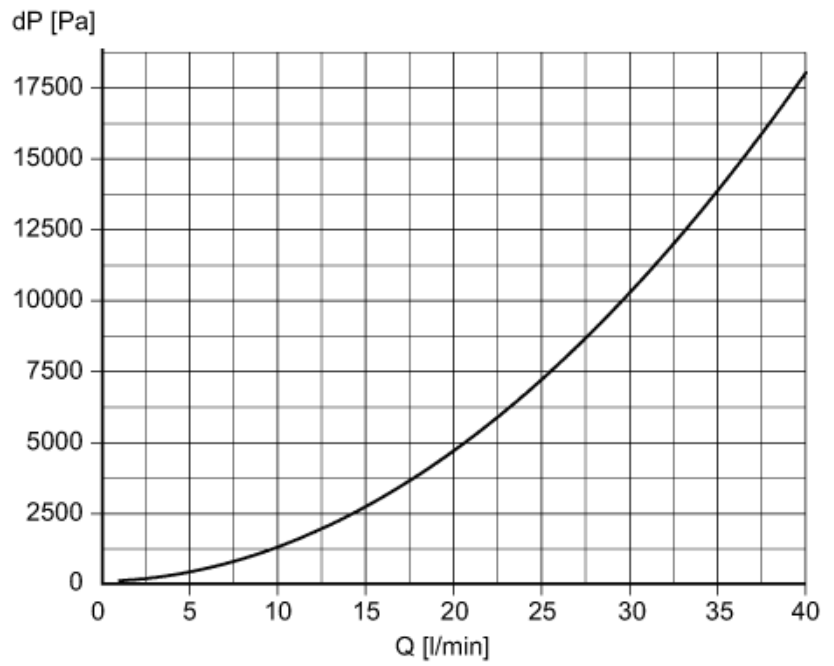
# SM6120



## Magnetisch-induktiver Durchflusssensor

SMR12XGXFRKG/US-100

### Diagramme und Kurven



Druckverlust / Durchflussmenge