

ES12-100-230V



**1 Schließer potenzialfrei 16 A/250 V AC, 230 V-LED Lampen bis 200 W, Glühlampen 2000 W.
Stand-by-Verlust nur 0,3 W.**

Reiheneinbaugerät für Montage auf Tragschiene DIN-EN 60715 TH35.

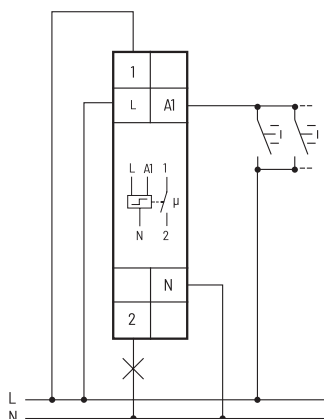
1 Teilungseinheit = 18 mm breit, 58 mm tief.

Steuerspannung 230 V AC am Steuereingang A1.

Sehr geringes Schaltgeräusch.

Die Anschlussklemmenbelegung ist kompatibel mit dem elektromechanischen Stromstoßschalter S12-100-.

Anschlussbeispiel



ES12-100-230V	Stromstoßschalter, 1 Schließer 16 A	Art.-Nr. 21100000	
---------------	-------------------------------------	-------------------	--



Mehr Informationen und weitere Sprachen:
<https://eltako.com/redirect/ES12-100-230V>

Technische Daten Seite 11-18.
Gehäuse für Bedienungsanleitung
GBA14 Seite 1-51 Kapitel 1.