

Datenblatt

**M12 Sensor-/Aktorleitung, A-kodiert, 10,0 m,
M12 Buchse gerade - freies Leitungsende,
ungeschirmt, 5-polig, PUR**

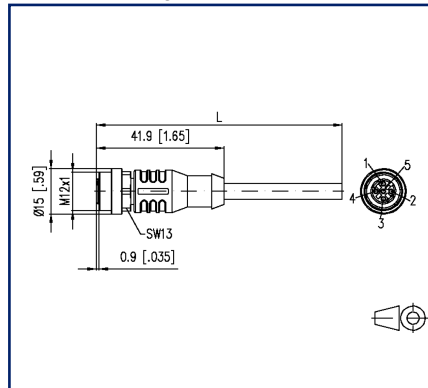
Seite 1/6

Art.-Nr.
142MDA20100
EAN 4251394647029
11.06.2025
Version: G

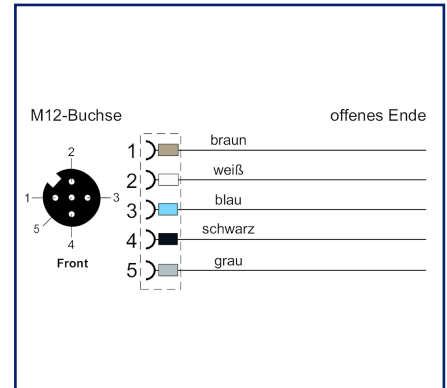
Abbildungen



Maßzeichnung



Anschlussbild



Vergrößerte Zeichnungen am Dokumentende

Produktbeschreibung

Flexible, silikon- und halogenfreie Steuerleitung mit hoher mechanischer Festigkeit. Die Leitung ist chemikalien-, hydrolyse- und mikrobenresistent. Der Schleppketteneinsatz ist bei einem Biegeradius von min. 10xd möglich. Durch ihre Schweißfunkenbeständigkeit ist die Leitung sehr gut für den flexiblen Einsatz im Bereich der Robotertechnik, Werkzeugmaschinen und spanabhebenden Fertigung geeignet. Die Leitungen erfüllen die Forderung nach UL und CSA (UL10493/20549, cULus). Besondere Eigenschaften: flammwidrig, seewasserbeständig, recyclefähig, LABS-frei, RoHs-konform, säure- und laugenbeständig, ozonbeständig, UV-beständig, hydrolysefest, schleppkettenfähig, torsionsfähig, schweißfunkenbeständig, halogenfrei, silikonfrei, ölbeständig.

- Standardvarianten: 1,0 m, 2,0 m, 5,0 m, 10,0 m.
- Andere Längen auf Anfrage.



Datenblatt

Seite 2/6

**M12 Sensor-/Aktorleitung, A-kodiert, 10,0 m,
M12 Buchse gerade - freies Leitungsende,
ungeschirmt, 5-polig, PUR**

Art.-Nr.
142MDA20100
EAN 4251394647029
11.06.2025
Version: G

Technische Daten

Allgemeine Daten	
Einsatzgebiete	Industrial Ethernet
Bauart	Sensor-/Aktoranschlussleitung M12, A-kodiert
Schirmung	ungeschirmt
Übertragungstechnik	Kupfer
Farbkodierung Faser/ Ader(n)	braun, weiß, blau, schwarz, grau
Farbe	schwarz
Abmessungen	
Abmessung - Schnittstelle 1 (L x B x H)	41,9 mm x 15 mm x 15 mm
Abmessung - Schnittstelle 1 (L x B x H)	1,65 in. x 0,591 in. x 0,591 in.
Kabellänge (m)	10 m
Kabellänge (ft)	32,81 ft
Beschriftungsmöglichkeit	Beschriftungseinlagenträger

Anschlüsse/Schnittstellen	
Anschluss technik Schnittstelle 1	M12-Buchse
Anschluss technik Schnittstelle 2	freies Leitungsende
Kodierung Schnittstelle 1	A-kodiert
Anzahl Positionen/Kontakte Schnittstelle 1	5
Anschlusswerte, mehrdrähtig (min. - max.)	
Leiterquerschnitt, mehrdrähtig (Kupfer blank)	AWG 22/42
Leiterquerschnitt, mehrdrähtig (Kupfer blank)	0,34 mm ²
Litzenaufbau	42x0,10mm
Kabelmanteldurchmesser (min. - max.)	
Kabelmanteldurchmesser	5,2 mm
Kabelmanteldurchmesser	0,205 in.

Elektrische Eigenschaften	
Strombelastbarkeit	4 A bei 40 °C
Bemessungsspannung	60 V
Isolationswiderstand	min. 100 MOhm

Datenblatt

Seite 3/6

**M12 Sensor-/Aktorleitung, A-kodiert, 10,0 m,
M12 Buchse gerade - freies Leitungsende,
ungeschirmt, 5-polig, PUR**

Art.-Nr.
142MDA20100
EAN 4251394647029
11.06.2025
Version: G

Technische Daten

Mechanische Eigenschaften

Lebensdauer - Steckzyklen	min. 100
Torsion	+/-180°/m, < 1 Mio. Zyklen
Biegeradius in Betrieb	52 mm
Wechselbiegeradius	52 mm
Beschleunigung	5 m/s ²

Werkstoffe und Werkstoffeigenschaften

Werkstoff - Leiter	Cu (Kupfer)
Werkstoff - Leiter-Isolierung	Polypropylen
Werkstoff - Kabelmantel	PUR
Werkstoff - Griffkörper Schnittstelle 1	Kunststoff
Werkstoff - Schutzgehäuse Schnittstelle 1	FPM/FKM
Werkstoff - Kontakt Schnittstelle 1	CuSn
Werkstoff - Kontakt Oberfläche Schnittstelle 1	Au (Gold)
Werkstoff - Kontaktträger Schnittstelle 1	Kunststoff
Werkstoff - Überwurfmutter Schnittstelle 1	CuZnPb (Messing)
Werkstoff - Überwurfmutter Oberfläche Schnittstelle 1	Ni (Nickel)
Flammwidrigkeit	ja
Halogenfreiheit	ja
Ölbeständigkeit	ja
UV-Beständigkeit	ja
schleppkettentauglich	ja
torsionsfähig	ja
RoHS	konform

Umgebungsbedingungen

Temperatur (min. - max.)	
Temperatur - Betrieb °C	-50 °C - 90 °C
Temperatur - Betrieb °F	-58 °F - 194 °F
Temperatur - Installation °C	-30 °C - 90 °C
Temperatur - Installation °F	-22 °F - 194 °F
Temperatur - Schleppkette °C	-25 °C - 60 °C
Temperatur - Schleppkette °F	-13 °F - 140 °F

Datenblatt

Seite 4/6

**M12 Sensor-/Aktorleitung, A-kodiert, 10,0 m,
M12 Buchse gerade - freies Leitungsende,
ungeschirmt, 5-polig, PUR**

Art.-Nr.
142MDA20100
EAN 4251394647029
11.06.2025
Version: G

Technische Daten**Umgebungsbedingungen**

Eindringen von Teilchen Schnittstelle 1	IP6X im gesteckten Zustand
Eindringen von Flüssigkeit/Untertauchen Schnittstelle 1	IPX5, IPX7, IPX8 im gesteckten Zustand
Verschmutzungsgrad Schnittstelle 1	3

Zulassungen

UL listed (file no.)	Zulassung in Vorbereitung
----------------------	---------------------------

Normen/Bestimmungen

Steckverbinder für elektronische Einrichtungen	
Rundsteckverbinder	DIN EN 61076-2-101

Klassifikationen

ETIM 7.0	EC001855
ETIM 8.0	EC001855
ETIM 9.0	EC001855

Verpackungsinformationen

Verpackungsart	1 Stück / Polybeutel
----------------	----------------------

Verwendungshinweis

Bei diesem Produkt handelt es sich um ein Standardprodukt von METZ CONNECT. Der konkrete Einsatzzweck der Ware beim Kunden oder eventuellen Kunden des Kunden ist METZ CONNECT unbekannt. Der Kunde gewährleistet, dass er den Einsatz der Ware und eventueller Produktmodifizierungen, Produktänderungen oder Produktweiterentwicklungen im Hinblick auf den konkreten Verwendungszweck nach dem Stand der Technik oder in sonstiger Weise vollständig und ausreichend erprobt hat. Auf Nachfrage von METZ CONNECT wird der Kunde aussagekräftige Nachweise (beispielsweise Versuchs- und Laborprotokolle, Zertifizierungen etc.) vorlegen und zur Verfügung stellen.



Datenblatt

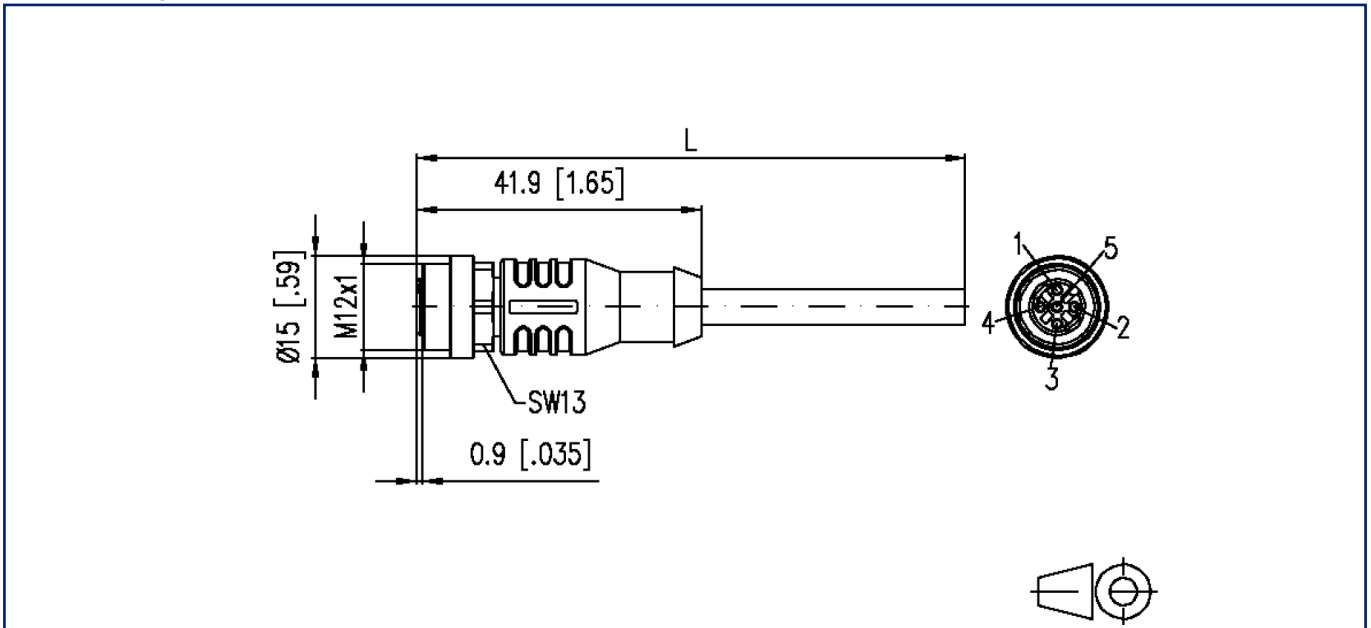
**M12 Sensor-/Aktorleitung, A-kodiert, 10,0 m,
M12 Buchse gerade - freies Leitungsende,
ungeschirmt, 5-polig, PUR**

Seite 5/6

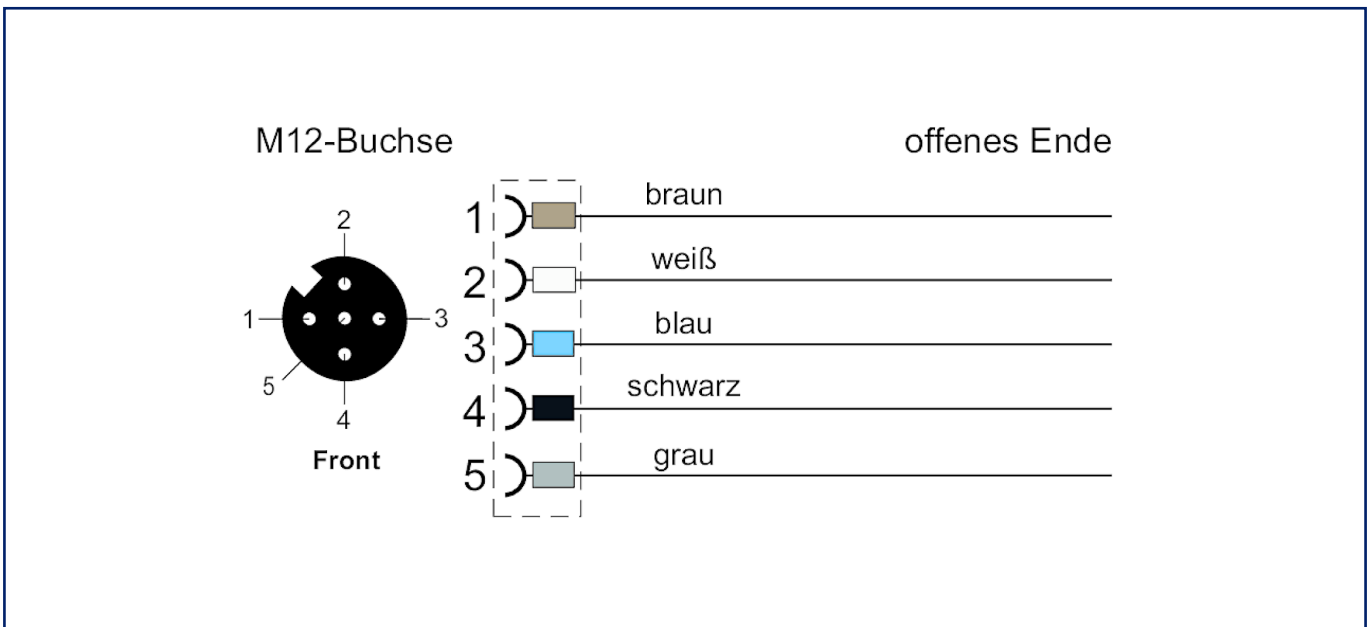
Art.-Nr.
142MDA20100
EAN 4251394647029
11.06.2025
Version: G

Abbildungen

Maßzeichnung



Anschlussbild



Datenblatt

**M12 Sensor-/Aktorleitung, A-kodiert, 10,0 m,
M12 Buchse gerade - freies Leitungsende,
ungeschirmt, 5-polig, PUR**

Seite 6/6

Art.-Nr.

142MDA20100

EAN 4251394647029

11.06.2025

Version: G

Abbildungen

Prinzipbild

