

Datenblatt

E-DAT Industry IP67 V6 Kabelkupplung, 1 Port Cat.6_A - E-DAT modul

Seite 1/7

Art.-Nr.
1309415003-E

EAN 4250184106579

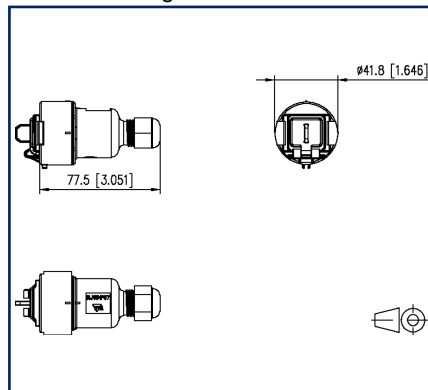
13.05.2025

Version: AJ

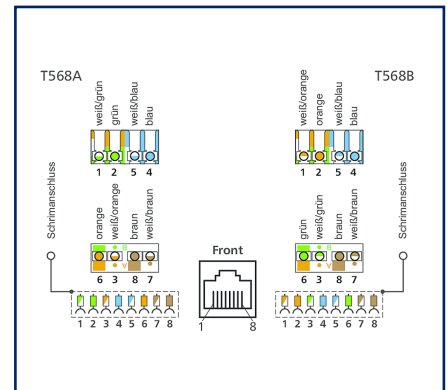
Abbildungen



Maßzeichnung



Anschlussbild



Vergrößerte Zeichnungen am Dokumentende

Produktbeschreibung

- RJ45 Anschlusseinheit E-DAT modul in Flanschgehäuse nach Norm ISO/IEC 24702 und IEC 61076-3-106 Var. 6
- Cat.6_A Komponentenprüfung nach ISO/IEC 11801, DIN EN 50173-1, ANSI/TIA-568.2-D und IEC 60603-7-51, GHMT zertifiziert
- Einhaltung der Klasse E_A nach ISO/IEC 11801, DIN EN 50173-1
- für 10 GBit Ethernet (IEEE 802.3an), Remote Powering (PoE, PoE plus, UPoE und 4PPoE) und HDBaseT geeignet
- montagefreundlicher Anschluss der 2- bis 4-paarigen Datenleitung AWG 26/1 - 22/1 und Litzenleiter mit 7-drähtiger CU-Litze AWG 26/7 - 22/7 an BTR 8fach IDC-Schneidklemmen
- Kennzeichnung der Adernbelegung T568A und T568B
- erfüllt in gestecktem Zustand Schutzart IP67
- Steckgesicht gemäß IEC 61076-3-106 (Variante 6)
- großflächige 360°-Schirmkontaktierung
- als Kabelkupplung verwendbar (KK)
- Anschluss handelsüblicher RJ45-Stecker möglich (kein IP-Schutz)
- einfache, zeitsparende Montage
- Farbe: lichtgrau RAL 7035

Datenblatt
E-DAT Industry IP67 V6 Kabelkupplung,
1 Port Cat.6_A - E-DAT modul

Seite 2/7

Art.-Nr.
1309415003-E
EAN 4250184106579
 13.05.2025
 Version: AJ

Technische Daten

Allgemeine Daten

Einsatzgebiete	Bürobereiche Raue Umgebung
Mechanische Bewertung nach MICE	M1
Ingress Bewertung nach MICE	I1
Climatic Bewertung nach MICE	C1
Elektromagnetische Bewertung nach MICE	E2
Bauart	Anschlussdose
Schirmung	geschirmt
Übertragungstechnik	Kupfer
Beschaltung	T568A und T568B
Farbe Schutzgehäuse	lichtgrau
Abmessungen	
Abmessung (L x B x H)	77,5 mm x 41,8 mm x 41,8 mm
Abmessung (L x B x H)	3,051 in. x 1,646 in. x 1,646 in.

Übertragungstechnische Eigenschaften

Kategorie (ISO)	6
Klasse (ISO/IEC)	E _A
Kategorie (TIA)	6
Remote Powering	ja
PoE	IEEE 802.3af
PoE plus	IEEE 802.3at
UPoE	ja
4PPoE	IEEE 802.3bt
HDBaseT	ja
Übertragungsgeschwindigkeit bis 10 GBit	IEEE 802.3an

Datenblatt

Seite 3/7

**E-DAT Industry IP67 V6 Kabelkupplung,
1 Port Cat.6_A - E-DAT modul**

Art.-Nr.
1309415003-E

EAN 4250184106579

13.05.2025

Version: AJ

Technische Daten

Anschlüsse/Schnittstellen

Anschluss technik Schnittstelle 1	IDC-Anschluss
Anschluss technik Schnittstelle 2	RJ45-Buchse
Portanzahl Schnittstelle 2	1
Portanzahl Schnittstelle 2 bestückt	1
Anzahl Positionen/Kontakte Schnittstelle 1	8
Anzahl Positionen/Kontakte Schnittstelle 2	8P/8C
Schutzgehäuse Schnittstelle 1	V6
Schutzgehäuse Schnittstelle 2	V6
Anschlusswerte, eindrätig (min. - max.)	
Leiterquerschnitt, eindrätig (Kupfer blank)	AWG 26/1 - AWG 22/1
Leiterquerschnitt, eindrätig (Kupfer blank)	0,128 mm ² - 0,324 mm ²
Leiterdurchmesser, eindrätig (Kupfer blank)	0,409 mm - 0,643 mm
Leiterdurchmesser, eindrätig (Kupfer blank)	0,016 in. - 0,025 in.
Anschlusswerte, mehrdrätig (min. - max.)	
Leiterquerschnitt, mehrdrätig (Kupfer blank)	AWG 26/7 - AWG 22/7
Leiterquerschnitt, mehrdrätig (Kupfer blank)	0,141 mm ² - 0,355 mm ²
Leiterdurchmesser, mehrdrätig (Kupfer blank)	0,483 mm - 0,762 mm
Leiterdurchmesser, mehrdrätig (Kupfer blank)	0,019 in. - 0,03 in.

Elektrische/ Optische Eigenschaften

Strombelastbarkeit	max. 1 A
Kontaktwiderstand	max. 20 mOhm
Isolationswiderstand	min. 500 MOhm
Spannungsfestigkeit Leiter-Leiter (sekundär)	min. 1000 V DC

Mechanische Eigenschaften

Steck- und Ziehkraft	max. 30 N
Position/Aufnahme Rasthebel in Standard-Einbauposition	oben

Datenblatt
E-DAT Industry IP67 V6 Kabelkupplung,
1 Port Cat.6_A - E-DAT modul

Seite 4/7

Art.-Nr.
1309415003-E
EAN 4250184106579
 13.05.2025
 Version: AJ

Technische Daten

Werkstoffe und Werkstoffeigenschaften

Werkstoff - Gehäuse	GD-Zn
Werkstoff - Schutzgehäuse	PA UL94 V0
Werkstoff - Kontakt	CuSn
Werkstoff - Kontakt Oberfläche	Ni + Au (Nickel-Gold)
Werkstoff - Kontaktträger	PA 6.6
Werkstoff - Oberfläche	Ni (Nickel)
Werkstoff - Kabelverschraubung	PA (Polyamid)
Werkstoff - Dichtung Schutzgehäuse	NBR (Nitril-Butadien-Kautschuk)
Werkstoff - Hutmutter	PA (Polyamid)
Werkstoff - Schutzkappe	PA UL94 V0
RoHS	konform

Umgebungsbedingungen

Temperatur (min. - max.)	
Temperatur - Lager °C	-40 °C - 70 °C
Temperatur - Lager °F	-40 °F - 158 °F
Temperatur - Betrieb °C	-40 °C - 70 °C
Temperatur - Betrieb °F	-40 °F - 158 °F
Eindringen von Teilchen	IP6X
Eindringen von Flüssigkeit/Untertauchen	IPX7
Rascher Temperaturwechsel	-40°C / -40°F - +70°C / 158°F / 25 cycles t=30 min

Zertifizierungen

GHMT Type Approval		Komponente
--------------------	---	------------

Datenblatt
E-DAT Industry IP67 V6 Kabelkupplung,
1 Port Cat.6_A - E-DAT modul

Seite 5/7

Art.-Nr.
1309415003-E
EAN 4250184106579
 13.05.2025
 Version: AJ

Technische Daten

Zulassungen

UL listed (file no.)



DUXR.E178484

Normen/Bestimmungen

Universelle Gebäudeverkabelung

Allgemeine Anforderungen

ANSI/TIA-568

Industriebereich

ISO/IEC 24702 | DIN EN 50173-3
 ANSI/TIA-1005

Steckverbinder für elektronische Einrichtungen

Freie und feste Steckverbinder

DIN EN 60603-7-51:2011-01

Steckverbinder für elektronische Einrichtungen - Mess- und Prüfverfahren

Prüfnorm für Steckverbinder (Stecken und Ziehen von Steckverbindern unter elektrischer Last)

DIN-EN 60512-99-001, Pg. UEL1

Dauerprüfungen

IEC 60512-9-3: 03-2009

Schutzarten durch Gehäuse

IEC 60529

Störfestigkeit

Störfestigkeit für Industriebereiche

DIN EN 61000-6-2:2006-03

Klimatische Prüfungen

IEC 60512-11

Klassifikationen

ETIM 7.0

EC002597

ETIM 8.0

EC002597

ETIM 9.0

EC002597

Verpackungsinformationen

Verpackungsart

1 Stück / Polybeutel

Verpackungseinheit - Gewicht (Gramm)

35 g

Verpackungseinheit - Gewicht (Pfund)

0,08 lb

Abmessung - Verpackung (B x H x T)

160 mm x 100 mm x 380 mm

Abmessung - Verpackung (B x H x T)

6,299 in. x 3,937 in. x 14,961 in.

Datenblatt

Seite 6/7

**E-DAT Industry IP67 V6 Kabelkupplung,
1 Port Cat.6_A - E-DAT modul**Art.-Nr.
1309415003-E

EAN 4250184106579

13.05.2025

Version: AJ

Technische Daten**Verwendungshinweis**

Bei diesem Produkt handelt es sich um ein Standardprodukt von METZ CONNECT. Der konkrete Einsatzzweck der Ware beim Kunden oder eventuellen Kunden des Kunden ist METZ CONNECT unbekannt. Der Kunde gewährleistet, dass er den Einsatz der Ware und eventueller Produktmodifizierungen, Produktänderungen oder Produktweiterentwicklungen im Hinblick auf den konkreten Verwendungszweck nach dem Stand der Technik oder in sonstiger Weise vollständig und ausreichend erprobt hat. Auf Nachfrage von METZ CONNECT wird der Kunde aussagekräftige Nachweise (beispielsweise Versuchs- und Laborprotokolle, Zertifizierungen etc.) vorlegen und zur Verfügung stellen.



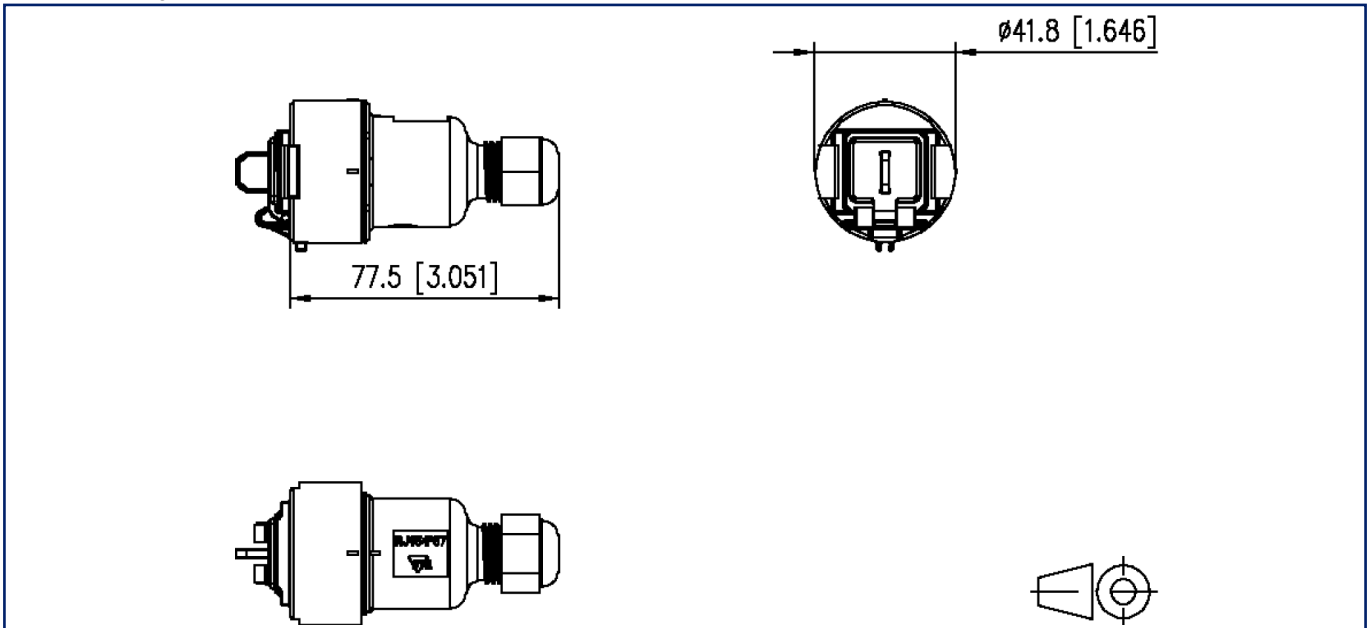
Datenblatt
E-DAT Industry IP67 V6 Kabelkupplung,
1 Port Cat.6_A - E-DAT modul

Seite 7/7

Art.-Nr.
1309415003-E
EAN 4250184106579
13.05.2025
Version: AJ

Abbildungen

Maßzeichnung



Anschlussbild

