

Datenblatt

KAPRI plus Testbox 6-9

Seite 1/6

Art.-Nr.
130672-E

EAN 4250184102489

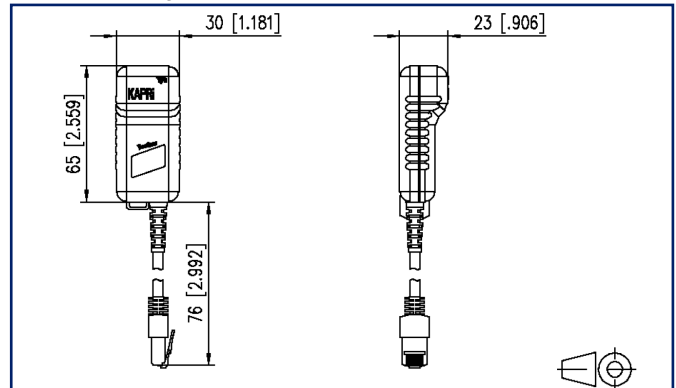
12.05.2025

Version: P

Abbildungen



Maßzeichnung



Vergrößerte Zeichnungen am Dokumentende

Produktbeschreibung

- Austauschteil Testbox Nr. 1 (enthalten im KAPRI plus Grundgerät)
- Testboxset 1 mit den Testboxen Nr. 2, 3, 4, 5
- Testboxset 2 mit den Testboxen Nr. 6, 7, 8, 9
- spart Wegezeiten zu den einzelnen Anschlüssen
- Varianten: Testbox 1, Testboxset 1, Testboxset 2



Datenblatt KAPRi plus Testbox 6-9

Seite 2/6

Art.-Nr.
130672-E
EAN 4250184102489
12.05.2025
Version: P

Technische Daten

Allgemeine Daten

Bauart	Testbox
Schirmung	geschirmt
Übertragungstechnik	Kupfer
Farbe	lichtgrau
Abmessungen	
Abmessung - Schnittstelle 1 (L x B x H)	30 mm x 23 mm x 65 mm
Abmessung - Schnittstelle 1 (L x B x H)	1,181 in. x 0,906 in. x 2,559 in.

Anschlüsse/Schnittstellen

Anschlussstechnik Schnittstelle 1	RJ45-Stecker
Anschlussstechnik Schnittstelle 2	RJ45-Buchse
Portanzahl Schnittstelle 1	1
Portanzahl Schnittstelle 2	1
Portanzahl Schnittstelle 1 bestückt	1
Portanzahl Schnittstelle 2 bestückt	1
Anzahl Positionen/Kontakte Schnittstelle 1	8P/8C
Anzahl Positionen/Kontakte Schnittstelle 2	8P/8C
Länge Anschlussleitung	0,1 m
Länge Anschlussleitung	0,33 ft

Werkstoffe und Werkstoffeigenschaften

Halogenfreiheit	ja
RoHS	konform

Klassifikationen

ETIM 7.0	EC000305
ETIM 8.0	EC000305
ETIM 9.0	EC000305

Verpackungsinformationen

Verpackungsart	1 Stück / Karton
Verpackungseinheit - Gewicht (Gramm)	153 g
Verpackungseinheit - Gewicht (Pfund)	0,34 lb

Datenblatt
KAPRi plus Testbox 6-9

Seite 3/6

Art.-Nr.
130672-E

EAN 4250184102489

12.05.2025

Version: P

Technische Daten**Verpackungsinformationen**

Abmessung - Verpackung (B x H x T) 171 mm x 59 mm x 35 mm

Abmessung - Verpackung (B x H x T) 6,732 in. x 2,323 in. x 1,378 in.

Verwendungshinweis

Bei diesem Produkt handelt es sich um ein Standardprodukt von METZ CONNECT. Der konkrete Einsatzzweck der Ware beim Kunden oder eventuellen Kunden des Kunden ist METZ CONNECT unbekannt. Der Kunde gewährleistet, dass er den Einsatz der Ware und eventueller Produktmodifizierungen, Produktänderungen oder Produktweiterentwicklungen im Hinblick auf den konkreten Verwendungszweck nach dem Stand der Technik oder in sonstiger Weise vollständig und ausreichend erprobt hat. Auf Nachfrage von METZ CONNECT wird der Kunde aussagekräftige Nachweise (beispielsweise Versuchs- und Laborprotokolle, Zertifizierungen etc.) vorlegen und zur Verfügung stellen.



Datenblatt
KAPRi plus Testbox 6-9

Seite 4/6

Art.-Nr.
130672-E

EAN 4250184102489

12.05.2025

Version: P

Zubehör

Art.-Nr.	Bezeichnung
130673-01-E	KAPRi plus Testbox 1
130674-E	KAPRi plus Erweiterungsset M12 X-kodiert
130675-E	KAPRi plus Erweiterungsset M12 D-kodiert
130676-01-E	KAPRi plus Kunststoffkoffer komplett bestückt
130676-E	KAPRi plus Kunststoffkoffer unbestückt



Datenblatt
KAPRi plus Testbox 6-9

Seite 5/6

Art.-Nr.
130672-E

EAN 4250184102489

12.05.2025

Version: P

Zubehör von

Art.-Nr.	Bezeichnung
130670-E	KAPRi plus Kabel- und Installationstester
130671-E	KAPRi plus Testbox 2-5



Datenblatt
KAPRi plus Testbox 6-9

Seite 6/6

Art.-Nr.
130672-E
EAN 4250184102489
12.05.2025
Version: P

Abbildungen

Maßzeichnung

