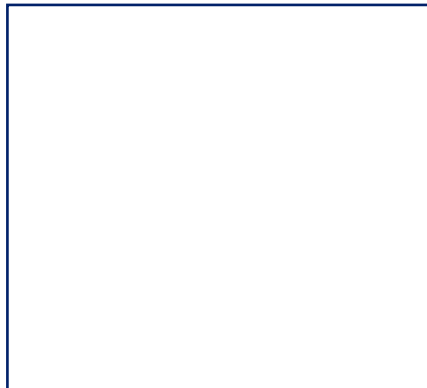


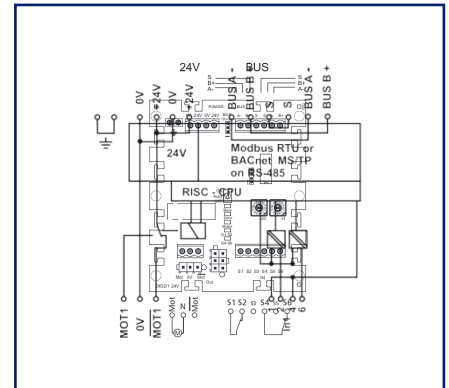
Abbildungen



Anschlussbild



Prinzipbild



Vergrößerte Zeichnungen am Dokumentende



Produktbeschreibung

Das MB-DIO2/1-IP 24 V Modul im IP65 Gehäuse mit 2 digitalen Eingängen sowie 1 Relaisausgang ist geeignet für die Aufnahme dezentraler Meldekontakte und Steuerung dezentraler Schaltaufgaben. Als Meldekontakte können z.B. Fensterkontakte oder Positionen von Lüftungsklappen, usw. erfasst und für Schaltaufgaben z.B. motorisierte Stellglieder oder Lichtbänder, usw. gesteuert werden. Am MB-DIO2/1-IP 24 V können Stellglieder mit AMP-Steckern (AMP Marke von TE Connectivity) direkt angeschlossen werden. Je nach Betriebsart kann das Modul mit Modbus Standard-Register oder mit BACnet-Objekte geschaltet oder abgefragt werden. Für die manuelle Steuerung sind die Relaisausgänge mit Schalter ausgestattet. Die Einstellungen der Betriebsart, Bitrate und Parität erfolgt über zwei Drehschalter. Betriebsart, Bitrate und Parität auch per Software einstellbar.

- für die Ansteuerung eines Stellgliedes, z.B. Brandschutzklappe
- Anschlussmöglichkeiten für Stellglieder mit AMP-Steckverbinder oder offenen Anschlussleitungen mit steckbarer Push-In Technik
- Versorgungsspannung ist gleichzeitig Schaltspannung
- Relaisausgang geeignet für Einschaltstrom 65 A < 20 ms (NO), Dauerstrom 6A
- großzügiger Platz für die Installation - keine zusätzliche Verteilerbox notwendig



Technische Daten

Zulassungen	
	Open Energy Management Equipment 34TZ
	BACnet is a registered trademark of ASHRAE. ASHRAE does not endorse, approve or test products for compliance with ASHRAE standards. Compliance of listed products to the requirements of ASHRAE Standard 135 is the responsibility of BACnet International (BI). BTL is a registered trademark of BI.
RS485-Schnittstelle	
Protokoll	Modbus RTU / BACnet MS/TP
Adressbereich	00 - EF
Busschnittstelle	RS485 (Zweidrahtbus) mit Potentialausgleich in Bus-/Linientopologie mit 120 Ohm abschließen
Übertragungsparameter	
Übertragungsrage	min. 1200 Bit/s (Bd) max. 115200 Bit/s (Bd)
Übertragungsrage Werkseinstellung	19200 Bit/s (Bd)
Parität	Odd Even (Werkseinstellung) None
Stoppbits	1 (Werkseinstellung) 2
Versorgung	
Betriebsspannung	24 V AC/DC +/- 10 % (SELV)
Einschaltdauer relativ	100 %
Eingänge	
Digitale Eingänge	2
Ausgänge	
Digitale Ausgänge	1
Relaisausgang	1 Wechsler
Schaltspannung Relaisausgang (max.)	24 V AC
Dauerstrom Relaisausgang	6 A / Relais
Einschaltstrom Relaisausgang (max.)	65 A < 20 ms (NO)
Summenstrom über alle Ausgänge	6 A
Mechanische Lebensdauer	10x10 ⁶ Schaltspiele

Datenblatt MB-DIO2/1-IP Modbus/BACnet 24V AC/DC

Seite 3/7

Art.-Nr.
1108111326IP
EAN 4251394658346
03.09.2024
Version: F

Technische Daten

Ausgänge	
Elektrische Lebensdauer	10x10 ⁴ Schaltspiele
Isolation Spule - Kontaktsatz	
Nennspannung des Stromversorgungssystems	24V AC/DC = Betriebsspannung
Überspannungskategorie	III II
Verschmutzungsgrad	2 2
Bemessungsstoßspannung	4 kV 2,5 kV
Art der Isolierung	Basisisolierung verstärkte Isolierung
Gehäuse	
Abmessungen	
Abmessung (B x H x T)	125 mm x 75 mm x 175 mm
Abmessung (B x H x T)	4,921 in. x 2,953 in. x 6,89 in.
Gewicht	460,9 g
Montageart	direkt auf einem ebenen Untergrund, ausbrechbare Öffnungen für Verschraubungen 4 x M16/25 + 8 x M12/20
Einbaulage	beliebig
Anzeige	LED grün, rot, gelb
Anschlussklemmen	
Anschlussart 1	
Steckbare Federkraftklemme	
Anschlussklemme (Bus)	6-polig
Anschlussklemme (Motor)	3-polig
Anschlussklemme (digitale Eingänge, potentialfreie Endlagenschalter)	6-polig
Eindrätig (AWG)	max. 12 AWG
Feindrätig (mm ²)	max. 2,5 mm ²
Feindrätig (AWG)	max. 12 AWG
Aderdurchmesser	min. 0,25 mm max. 2,5 mm
Anschlussquerschnitt eindrätig	0,2 mm ² - 2,5 mm ² / AWG 22-12
Anschlussquerschnitt mehrdrätig	0,2 mm ² - 2,5 mm ² / AWG 22-12
Anschlussquerschnitt mit Aderendhülse	0,2 mm ² - 2,5 mm ² / AWG 22-12
Abisolierlänge (min.)	10 mm
Anschlussart 2	
AMP Stiftleiste (Mate-N-Lok)	
Anschluss Stiftleiste (Motor)	3-polig (TE Connectivity 1-770170-1)
Anschluss Stiftleiste (digitale Eingänge, potentialfreie Endlagenschalter)	6-polig (TE Connectivity 1-770178-1)

Datenblatt MB-DIO2/1-IP Modbus/BACnet 24V AC/DC

Seite 4/7

Art.-Nr.
1108111326IP

EAN 4251394658346

03.09.2024

Version: F

Technische Daten

Anschlussklemmen	
Klappverschraubungen	z.B. KVT 20 mit Kabeltüllen KT 6 (6 mm) und KT 8 (8mm) von icotek (R)
Anschlussart 3	Schraubklemme
Anschlussklemme (Schutzleiter)	2x 1-polig
Anschlussquerschnitt eindrätig	0,2 mm ² - 1,5 mm ² / AWG 22-16
Anschlussquerschnitt mehrdrätig	0,2 mm ² - 1,0 mm ² / AWG 22-18
Anschlussquerschnitt mit Aderendhülse	0,2 mm ² - 1,0 mm ² / AWG 22-18
Schraubendrehmoment (max.)	0,5 Nm
Abisolierlänge (min.)	6 mm
Schutzbeschaltung	Verpolungsschutz bei DC-Betriebsspannung
Material	
Werkstoff - Gehäuse	Polycarbonat
Farbe	grau
Werkstoff - Klemmen	Polyamid 6.6 V0
Schutzart nach IEC 60529	
Schutzart - Gehäuse (nach IEC 60529)	IP65 (ohne Verschraubungen)
Schutzart - Anschlussklemmen (nach IEC 60529)	IP20
Klimatische Daten	
Betrieb	
Temperatur - Betrieb °C	-5 °C - 55 °C
Temperatur - Betrieb °F	23 °F - 131 °F
Relative Luftfeuchte	max. 85 % nicht kondensierend
Lagerung	
Temperatur - Lager °C	-20 °C - 70 °C
Temperatur - Lager °F	-4 °F - 158 °F

Technische Daten**Klassifikationen**

ETIM 7.0	EC001584
ETIM 8.0	EC001584
ETIM 9.0	EC001584

Software und weiterführende Dokumentation

Software und Dokumentation	Weiterführende Dokumentationen stehen zum kostenlosen Download bereit unter www.metz-connect.com
----------------------------	--

Verwendungshinweis

Bei diesem Produkt handelt es sich um ein Standardprodukt von METZ CONNECT. Der konkrete Einsatzzweck der Ware beim Kunden oder eventuellen Kunden des Kunden ist METZ CONNECT unbekannt. Der Kunde gewährleistet, dass er den Einsatz der Ware und eventueller Produktmodifizierungen, Produktänderungen oder Produktweiterentwicklungen im Hinblick auf den konkreten Verwendungszweck nach dem Stand der Technik oder in sonstiger Weise vollständig und ausreichend erprobt hat. Auf Nachfrage von METZ CONNECT wird der Kunde aussagekräftige Nachweise (beispielsweise Versuchs- und Laborprotokolle, Zertifizierungen etc.) vorlegen und zur Verfügung stellen.



Datenblatt
MB-DIO2/1-IP Modbus/BACnet 24V AC/DC

Seite 6/7

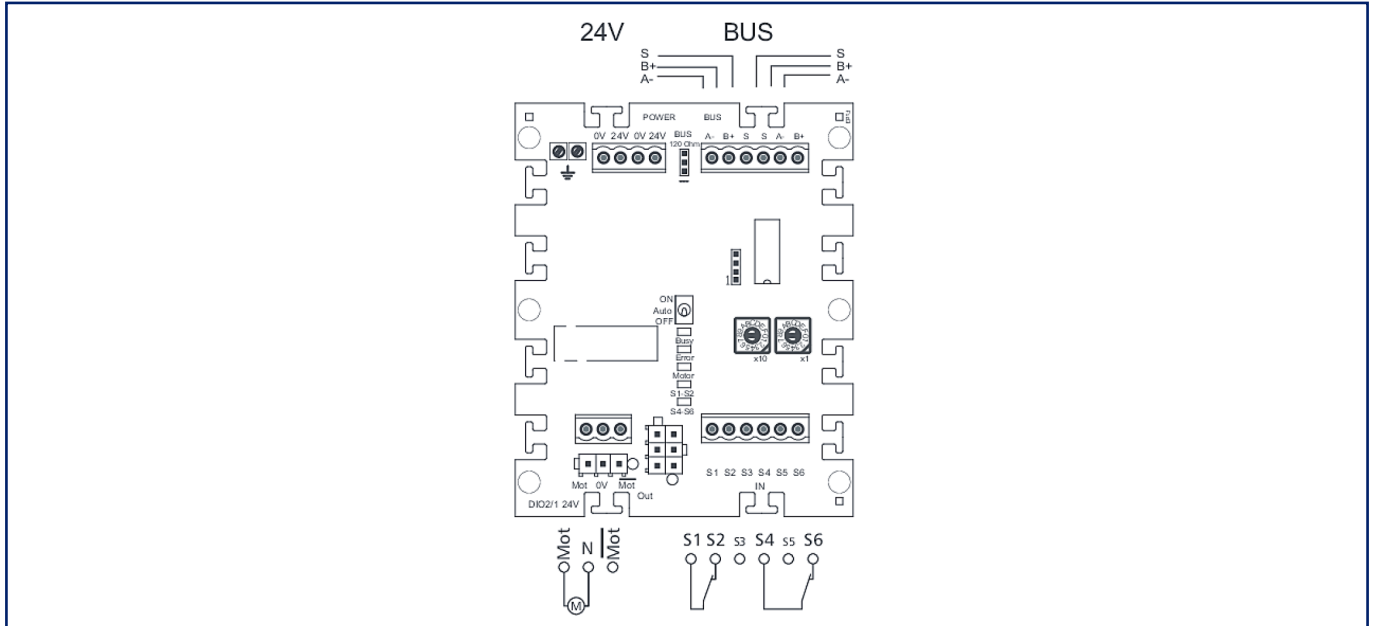
Art.-Nr.
1108111326IP
EAN 4251394658346
03.09.2024
Version: F**Zubehör**

Art.-Nr.	Bezeichnung
110561	Netzgerät NG4 24 V DC
11056170	Netzgerät NG4-F 24 V DC
11083001	MR-GW Modbus RTU / Modbus TCP Gateway
1108300170	MR-F-GW Modbus RTU / Modbus TCP Gateway
11088001	BMT-RTR BACnet-Router
1108800170	BMT-F-RTR BACnet-Router
11088101	BMT-RTR/SC BACnet/SC Router
1108810170	BMT-F-RTR/SC BACnet/SC Router

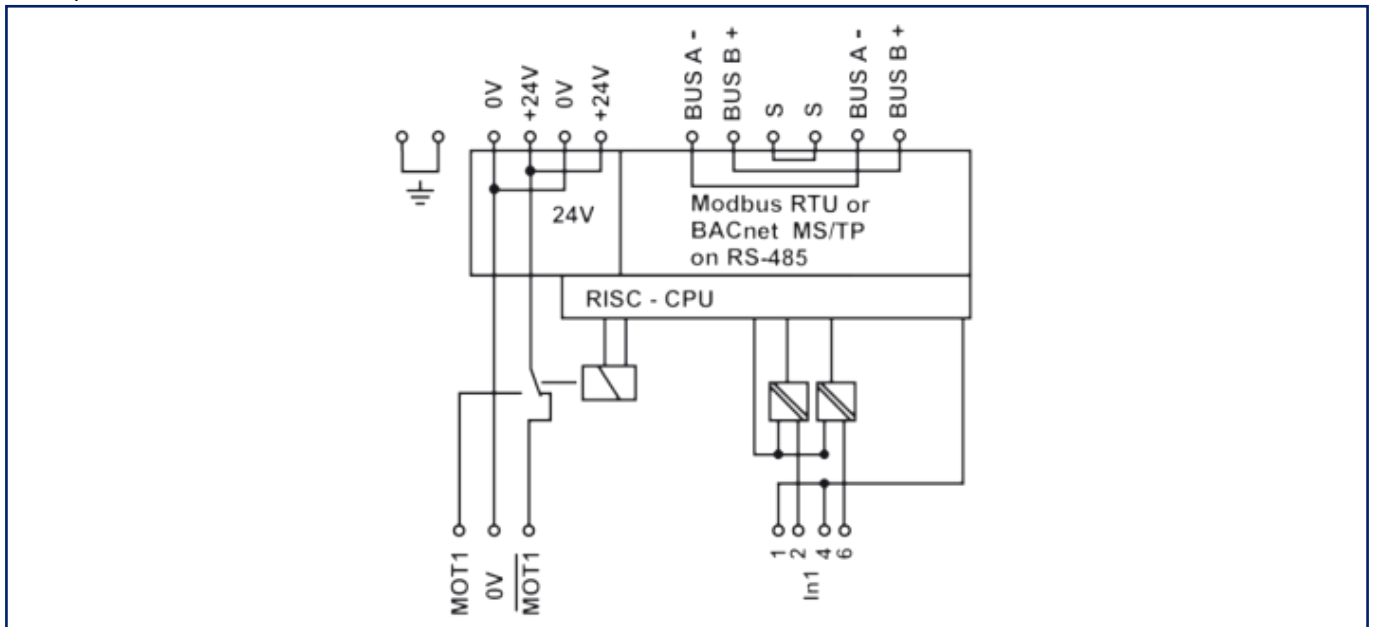


Abbildungen

Anschlussbild



Prinzipbild



© 2024 METZ CONNECT - Technische Änderungen vorbehalten! Subject to modifications! Sous réserve de modifications techniques!