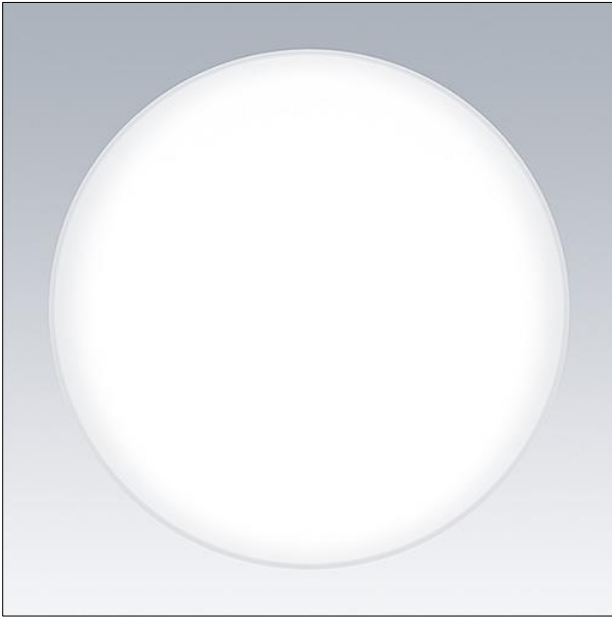
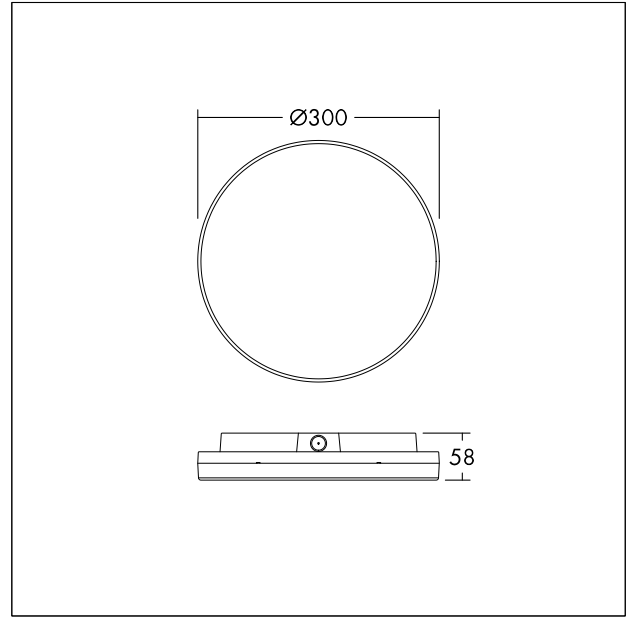


## Wand-/Deckenleuchte, IP54

Schlanke Wand-/Deckenleuchte, IP54, mit opalem Diffusor für Anbau- und Halbeinbaumontage für Innen- und überdachte Außenanwendungen. Aus hochwertigem UV-beständig Polycarbonat (PC). Einzigartiges Design mit schraubenloser Feststellvorrichtung für eine rasche und bequeme Montage bei vandalensicherem Schutz gegen unbefugtes Öffnen des Zugangs zum Treiber. Schlagfestigkeit: IK08. Gesamtlichtstrom: 2400 lm, Leuchten Leistung: 22 W, Lampeneffizienz: 109 lm/W, Farbwiedergabe  $R_a > 80$ , Farbtemperatur 3000/3500/4000/5700/6500 K mittels Schalter einstellbar. Lebensdauer: 50.000h L80, Farbortoleranz (initial MacAdam): 5, Gehäusefarbe: weiß. Als Zubehör erhältlich: Plug&Play Notlichtset für Umrüstung auf 3 Stunden Notbetrieb (Selbsttest und manueller Test). Geeignet für Leitungs-, BESA und Nordic Montage. Variabler Lichtstrom, Eingangsleistung vor Ort in 4 Schritten verstellbar (FLEX1: 2400 lm (22W), FLEX2: 1800 lm (16W), FLEX3: 1200 lm (11W), FLEX4: 800 lm (7,5W)). Detaillierte Angaben zu Leistung und CCT-Einstellung auf [www.THORNeco.com](http://www.THORNeco.com). Abmessungen: Ø300 x 58 mm, Gewicht: 0,8 kg.



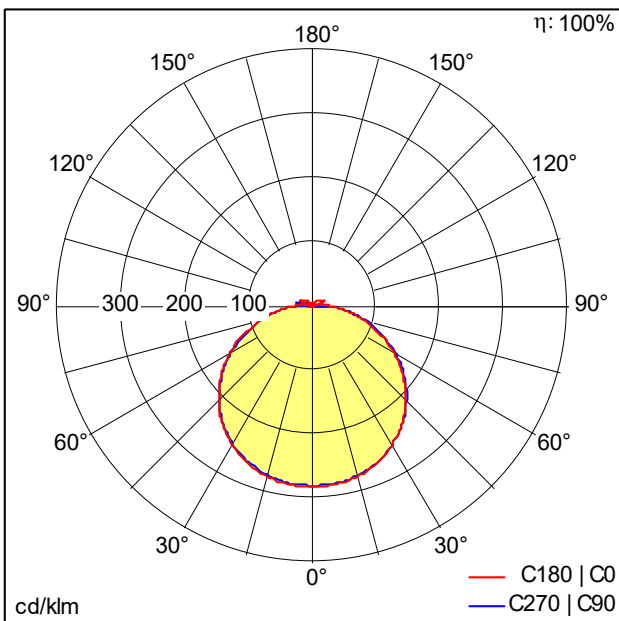
TE\_LENAVF\_F\_LIT\_TOP.jpg



TE\_LENAVF\_M\_300.wmf

## Lichtverteilung

## STD - Standard



TE\_LENA\_VF\_300\_2400\_840\_FLEX1.ltd

- Lichtquelle: LED
- Leuchten Lichtstrom\*: 2400 lm
- Gesamtlichtstrom bei Notlichtbetrieb: 191 lm
- Leuchten Lichtausbeute\*: 109 lm/W
- Farbwiedergabeindex min.: 80
- Ähnlichste Farbtemperatur\*: 3000-6500 Kelvin
- Farbortoleranz (initial MacAdam): 5
- Mittlere Bemessungslebensdauer\*: L80 50000 h bei 25 °C
- Betriebsgerät: 1x LED\_Con
- Leuchten Leistung\*: 22 W Leistungsfaktor = 0,9
- Steuerung: STEPS dimmbar bis 33%
- Wartungskategorie CIE 97: E - Geschlossen IP5X
- Total harmonic distortion (THD): 20,00 %

Die mit \* gekennzeichneten Werte sind Bemessungswerte. Leistung und Lichtstrom unterliegen initial einer Toleranz von +/- 10%, die ähnlichste Farbtemperatur unterliegt initial einer Toleranz von +/- 150K. Die Werte gelten, wenn nicht anders angegeben, für eine Umgebungstemperatur von 25°C.