

GIV 58080 X

Einbaugeschirrspüler



Aquasafe Plus



Bestecklade



BLDC Motor



CornerWash



Energieeffizienzklasse A

Highlight

CornerWash

Modelle mit CornerWash bieten immer optimale Ergebnisse. Der Sprüharm im Bodenbereich hat drei statt zwei Arme und bewegt sich dadurch nicht wie bei herkömmlichen Geschirrspülern kreisförmig, sondern in rechteckigen Bahnen. Dadurch wird auch stark verschmutztes gründlich gereinigt. Bis in die letzte Ecke.

Details



Produkteigenschaften

Einbaugeschirrspüler vollintegrierbar
60 cm, 15 Maßgedecke, LC Display

Programme

- 8 Spülprogramme: Auto, MixWash+, Intensiv 70, Eco 50, Fein 40, ExpressDry, QuickWash, Vorspülen
- Zuwählbar: Hygiene+, Extra Trocken, DeepCare, Schnell+

Ausstattung

- Selbstjustierende Scharniere/Möbelfront (3 - 9 kg)
- Lichtsignal am Boden während des Programmes
- Hocheinbaufähig
- FlexiDoor Tür Mechanismus
- Bürstenloser Motor, Sensormanagement
- Startzeitvorwahl: 0,5 / 24 Stunden
- Anzeige für Salz und Klarspüler

Innenraumausstattung

- smartRACK; höhenverstellbare Oberkorb bei Beladung
- Herausnehmbare Bestecklade
- Höhenverstellbare Tassenabsteller
- Backblechhalter, Besteckkorb
- Umlegbare Tellerhalter im Unterkorb
- Umlegbare Tassenhalter im Oberkorb
- CornerWash

Technische Daten

- Energieeffizienzklasse NEU(2021): A
- Energieverbrauch: 0,551 kWh
- Wasserverbrauch: 9,9 Liter
- Geräuschpegel: 42 dB(A)

Sicherheit

- aquasafe plus, Möbelschutz

Abmessungen

- Gerätemaße, H x B x T in mm: 818 x 598 x 550
- Nischenmaße, H x B x T in mm: 820-920 x 600 x min.560
- Nischenmaße: Die Tiefe ist bei den vollintegrierten Geschirrspülern exklusive Möbelfront

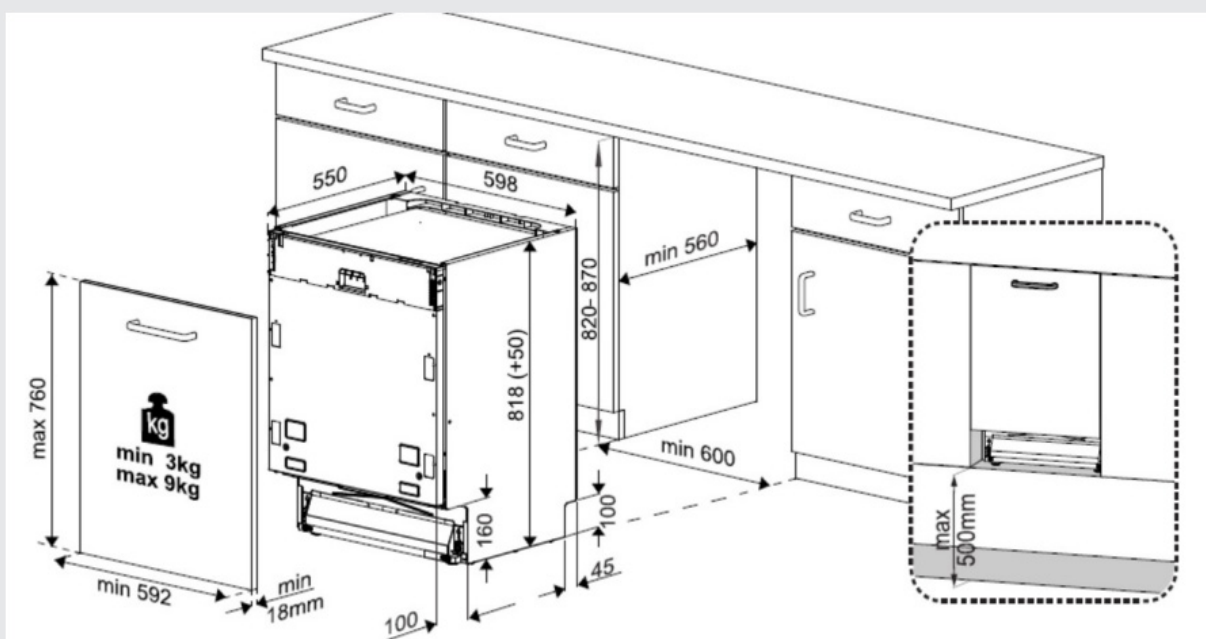
Garantieerweiterung



Langlebigkeit und geprüfte Qualität sind wesentliche Faktoren der elektrabregenz-Produkte. Daher sind unsere Geräte von Anfang an mit einer Hersteller-Garantie von 2 Jahren ausgestattet. Um unseren Konsumenten noch mehr Sicherheit zu geben, auch über die BasisGarantiezeit hinaus, bietet elektrabregenz eine 12-Jahre Motor Garantie auf ausgewählte Geräte an, die vom Kaufdatum an gültig ist. Zudem gibt es speziell für ausgesuchte Einbaugeräte eine 2 + 3 Jahre Garantie Erweiterung, damit der Konsument immer auf der sicheren Seite ist.

MODELLBEZEICHNUNG	GIV 58080 X
Artikel Nummer	7699101077
EAN	8690842622649
Type	Vollintegrierbar
Breite in cm	60
Internationale Maßdecke	15
Bedienungsanzeige	LCD Anzeige
	PROGRAMME
Anzahl der Programme	8
Programm-1	Auto
Programm-2	MixWash+
Programm-3	Intensive 70
Programm-4	Eco 50
Programm-5	Delicate 40
Programm-6	ExpressDry
Programm-7	QuickWash
Programm-8	Vorspülen
Programm-9	-
	SPEZIALFUNKTIONEN
Funktion-1	Hygiene+
Funktion-2	Extra Trocknen
Funktion-3	TrayCare
Funktion-4	Schnell +
Funktion-5	-
Funktion-6	-
	AUSSTATTUNG
Spültemperaturen	35-40-50-65-70
Startzeitvorwahl (Std.)	1/2 - 24:00
Sensormanagement	x
Tastensperre	-
Bürstenloser Motor	x
AutoDoor	x
	INNENRAUMAUSSTATTUNG
Höhenverstellbarer Oberkorb	x
Höhenverstellbarer Tassenabsteller	x
Umlegbare Tellerhalter im Oberkorb	3
Bestecklade	x
Messerablage	-

Umlegbare Tellerhalter im Unterkorb	4
Glashalter (GentleGlass)	-
Flaschenhalter	-
Backblechhalter	x
Besteckkorb	x
CornerIntense	
Filter	teilweise Metal
Innenbeleuchtung	-
Lichtindikator auf dem Boden /Active Spot	x
	SICHERHEIT
WaterSafe /Watersafe +	Watersafe+
	TECHNISCHE DATEN
Energieeffizienzklasse (EU-2021)	A
Reinigungsleistungsindex*	1,13
Trocknungsleistungsindex*	1,07
Wasserverbrauch in Litern [pro Betriebszyklus] im Eco-Programm**	9,9
Energieverbrauch in kWh [pro Betriebszyklus] im Eco-Programm**	0,551
Programmdauer* (h:min)	4:35
Luftschallemission* in dB(A) re 1 pW	42
Luftschallemissionsklasse*	B
Spannung (V)	220-240
Anschlusswert (kW) / Frequenz (Hz)	2,1 / 50
	EINBAU INFORMATIONEN
Dekorplattengewicht (kg)	3,0 - 9,0
Türscharniere	selbstjustierende Scharniere
Höhenverstellbare Füße	x
Hocheinbau	x
Tür Mechanismus	Sliding Door+
Nischenhöhe	82-92 cm
	ABMESSUNGEN UND GEWICHT
Gerätemaße ohne Verpackung H x B x T (cm)	81,8 x 59,8 x 55
Gerätemaße mit Verpackung H x B x T (cm)	85,9 x 64,4 x 66,1
Nischenmaße H x B x T (cm)*	82-92 x min. 60 x min. 56
Nettogewicht (kg)	41,3
Bruttogewicht (kg)	45,2
	FARBOPTIONEN
vollintegriert	x



Nischentiefe 560 mm (exklusive Möbelfront)