

Protistor® Größe 000/00 aR

500 bis 690VAC (IEC) / 700VAC (UL)

HALBLEITERSCHUTZSICHERUNGEN

SUPERFLINKE SICHERUNGSEINSÄTZE FÜR WECHSELSTROM IM QUADRATISCHEN KÖRPER



Mersen Protistor® Sicherungseinsätze 690/700V für den Halbleiterschutz berücksichtigen ein breites Maß an Flexibilität bei der Anwendung zum Schutz von modernen Stromrichtergeräten. Es handelt sich um eine superflinke Reihe, die in ihrer Gesamtheit befähigt ist, Leistungshalbleiter wie z.B. Dioden, Thyristoren und IGBT Bauelemente zu schützen.

Protistor® Sicherungseinsätze in verschiedenen Baugrößen und zahlreichen Nennströmen ermöglichen eine weitestgehende Geräteanpassung.

Die Sicherungen enthalten, in Sand fest eingebettet, Schmelzleiter, um sehr gute Gesamtabschaltintegrale (I^2t) und hohe Schaltvermögen zu gewährleisten. Die Kontaktoberflächen sind versilbert und alle Bauteile nichtmagnetisch.

Es gibt bei allen Sicherungen dieser Reihe einen Funktionsmelder, der neben seiner visuellen Anzeigefunktion auch dazu benutzt werden kann, mittels eines zusätzlichen Mikroschalters die Sicherungsfunktion fern zu melden.

TECHNISCHE DATEN ÜBERBLICK

Spannungsbereich AC	500 ... 690 VAC
Bemessungsstrom (A)	16 ... 400 A
Baugröße lt. Norm	000, 00
Betriebsklasse/Charakteristik	aR
Ausschaltvermögen AC (IEC)	120 kA 200 kA

PRODUKTVORTEILE

- Betriebsklasse aR nach IEC 60269-4 und VDE 636-23
- Sehr niedrige I^2t für verbesserten Halbleiterschutz
- Superflink
- Hohe Wechsellastbeständigkeit

ANWENDUNGSBEREICHE

- Absicherung von Wechselrichtern, Motorantrieben, USV Systemen und vergleichbaren Anlagen mit 690V oder weniger

TECHNISCHE NORMEN

- IEC 60269-4 Compliance
- Bauteil mit cURus-Zulassung
- AC: UL Guide No. E76491



PRODUKTPALETTE



DN000UB69V315

Größe 000 DIN80, vertikale Bauweise, ohne Sicherungsüberwachung

Katalognummer	Teilenummer	Bemessungsspannung AC (IEC)	Bemessungsstrom I _n	Schmelz-I ² t	Ausschalt-I ² t bei Bemessungsspannung	Bemessungsausschaltvermögen AC	Bemessungsleistungsabgabe bei I _n	Verpackungseinheit	Gewicht
DN000UB69V80	K330036	690 V	80 A	390 A ² s	2500 A ² s	200 kA	21 W	6	0,13 kg
DN000UB69V100	L330037	690 V	100 A	690 A ² s	4200 A ² s	200 kA	23 W	6	0,13 kg
DN000UB69V125	M330038	690 V	125 A	1310 A ² s	8900 A ² s	200 kA	26 W	6	0,13 kg
DN000UB69V160	N330039	690 V	160 A	2680 A ² s	16000 A ² s	200 kA	31 W	6	0,13 kg
DN000UB69V200	P330040	690 V	200 A	5250 A ² s	31500 A ² s	200 kA	36 W	6	0,13 kg
DN000UB69V250	Q330041	690 V	250 A	9860 A ² s	52000 A ² s	200 kA	45 W	6	0,13 kg
DN000UB69V315	R330042	690 V	315 A	15420 A ² s	82000 A ² s	200 kA	58 W	6	0,13 kg
DN000UB50V350	V330114	500 V	350 A	22400 A ² s	110000 A ² s	120 kA	58 W	6	0,13 kg
DN000UB50V400	D330191	500 V	400 A	33180 A ² s	160000 A ² s	120 kA	66 W	6	0,13 kg



DN000UB69V160V

Größe 000 DIN80, vertikale Bauweise, mit Sicherungsüberwachung

Katalognummer	Teilenummer	Bemessungsspannung AC (IEC)	Bemessungsstrom I _n	Schmelz-I ² t	Ausschalt-I ² t bei Bemessungsspannung	Bemessungsausschaltvermögen AC	Bemessungsleistungsabgabe bei I _n	Verpackungseinheit	Gewicht
DN000UB69V80V	W330023	690 V	80 A	390 A ² s	2500 A ² s	200 kA	21 W	6	0,13 kg
DN000UB69V100V	X330024	690 V	100 A	690 A ² s	4200 A ² s	200 kA	23 W	6	0,13 kg
DN000UB69V125V	Y330025	690 V	125 A	1310 A ² s	8900 A ² s	200 kA	26 W	6	0,13 kg
DN000UB69V160V	Z330026	690 V	160 A	2680 A ² s	16000 A ² s	200 kA	31 W	6	0,13 kg
DN000UB69V200V	A330027	690 V	200 A	5250 A ² s	31500 A ² s	200 kA	36 W	6	0,13 kg
DN000UB69V250V	B330028	690 V	250 A	9860 A ² s	52000 A ² s	200 kA	45 W	6	0,13 kg
DN000UB69V315V	C330029	690 V	315 A	15420 A ² s	82000 A ² s	200 kA	58 W	6	0,13 kg
DN000UB50V350V	W330115	500 V	350 A	22400 A ² s	110000 A ² s	120 kA	58 W	6	0,13 kg
DN000UB50V400V	E330192	500 V	400 A	33180 A ² s	160000 A ² s	120 kA	66 W	6	0,13 kg

Protistor® Größe 000/00 aR

500 bis 690VAC (IEC) / 700VAC (UL)

PRODUKTPALETTE



DN000UB50V400L

Größe 000 DIN80, vertikale Bauweise, für Überwachungsmikrokontakt

Katalognummer	Teilenummer	Bemessungsspannung AC (IEC)	Bemessungsstrom I _n	Schmelz-I ² t	Ausschalt-I ² t bei Bemessungsspannung	Bemessungsausschaltvermögen AC	Bemessungsleistungsabgabe bei I _n	Verpackungseinheit	Gewicht
DN000UB69V80L	T330182	690 V	80 A	390 A ² s	2500 A ² s	200 kA	21 W	6	0,13 kg
DN000UB69V100L	V330183	690 V	100 A	690 A ² s	4200 A ² s	200 kA	23 W	6	0,13 kg
DN000UB69V125L	W330184	690 V	125 A	1310 A ² s	8900 A ² s	200 kA	26 W	6	0,13 kg
DN000UB69V160L	X330185	690 V	160 A	2680 A ² s	16000 A ² s	200 kA	31 W	6	0,13 kg
DN000UB69V200L	Y330186	690 V	200 A	5250 A ² s	31500 A ² s	200 kA	36 W	6	0,13 kg
DN000UB69V250L	Z330187	690 V	250 A	9860 A ² s	52000 A ² s	200 kA	45 W	6	0,13 kg
DN000UB69V315L	A330188	690 V	315 A	15420 A ² s	82000 A ² s	200 kA	58 W	6	0,13 kg
DN000UB50V350L	B330189	500 V	350 A	22400 A ² s	110000 A ² s	120 kA	58 W	6	0,13 kg
DN000UB50V400L	F330193	500 V	400 A	33180 A ² s	160000 A ² s	120 kA	66 W	6	0,13 kg



BS000UB50V400

Größe 000 BS88, horizontale Bauweise, ohne Sicherungsüberwachung

Katalognummer	Teilenummer	Bemessungsspannung AC (IEC)	Bemessungsstrom I _n	Schmelz-I ² t	Ausschalt-I ² t bei Bemessungsspannung	Bemessungsausschaltvermögen AC	Bemessungsleistungsabgabe bei I _n	Verpackungseinheit	Gewicht
BS000UB69V75	B330051	690 V	75 A	340 A ² s	2250 A ² s	200 kA	20,5 W	3	0,14 kg
BS000UB69V80	C330052	690 V	80 A	390 A ² s	2500 A ² s	200 kA	21 W	3	0,14 kg
BS000UB69V100	D330053	690 V	100 A	690 A ² s	4200 A ² s	200 kA	23 W	3	0,14 kg
BS000UB69V110	E330100	690 V	110 A	950 A ² s	6800 A ² s	200 kA	24,5 W	3	0,14 kg
BS000UB69V125	E330054	690 V	125 A	1310 A ² s	8900 A ² s	200 kA	26 W	3	0,14 kg
BS000UB69V160	F330055	690 V	160 A	2680 A ² s	16000 A ² s	200 kA	31 W	3	0,14 kg
BS000UB69V200	G330056	690 V	200 A	5250 A ² s	31500 A ² s	200 kA	36 W	3	0,14 kg
BS000UB69V250	H330057	690 V	250 A	9860 A ² s	52000 A ² s	200 kA	45 W	3	0,14 kg
BS000UB69V315	J330058	690 V	315 A	15420 A ² s	82000 A ² s	200 kA	58 W	3	0,14 kg
BS000UB50V350	X330116	500 V	350 A	22400 A ² s	110000 A ² s	120 kA	58 W	3	0,14 kg
BS000UB50V400	G330194	500 V	400 A	33180 A ² s	160000 A ² s	120 kA	66 W	3	0,14 kg

Protistor® Größe 000/00 aR

500 bis 690VAC (IEC) / 700VAC (UL)

PRODUKTPALETTE



BS000UB69V315P

Größe 000 BS88, horizontale Bauweise, mit Sicherungsüberwachung

Katalognummer	Teilenummer	Bemessungsspannung AC (IEC)	Bemessungsstrom I _n	Schmelz-I ² t	Ausschalt-I ² t bei Bemessungsspannung	Bemessungsausschaltvermögen AC	Bemessungsleistungsabgabe bei I _n	Verpackungseinheit	Gewicht
BS000UB69V75P	H330126	690 V	75 A	340 A ² s	2250 A ² s	200 kA	20,5 W	3	0,16 kg
BS000UB69V80P	J330127	690 V	80 A	390 A ² s	2500 A ² s	200 kA	21 W	3	0,16 kg
BS000UB69V100P	K330128	690 V	100 A	690 A ² s	4200 A ² s	200 kA	23 W	3	0,16 kg
BS000UB69V110P	L330129	690 V	110 A	950 A ² s	6800 A ² s	200 kA	24,5 W	3	0,16 kg
BS000UB69V125P	M330130	690 V	125 A	1310 A ² s	8900 A ² s	200 kA	26 W	3	0,16 kg
BS000UB69V160P	P330132	690 V	160 A	2680 A ² s	16000 A ² s	200 kA	31 W	3	0,16 kg
BS000UB69V200P	Q330133	690 V	200 A	5250 A ² s	31500 A ² s	200 kA	36 W	3	0,16 kg
BS000UB69V250P	R330134	690 V	250 A	9860 A ² s	52000 A ² s	200 kA	45 W	3	0,16 kg
BS000UB69V315P	S330135	690 V	315 A	15420 A ² s	82000 A ² s	200 kA	58 W	3	0,16 kg
BS000UB50V350P	T330136	500 V	350 A	22400 A ² s	110000 A ² s	120 kA	58 W	3	0,16 kg
BS000UB50V400P	H330195	500 V	400 A	33180 A ² s	160000 A ² s	120 kA	66 W	3	0,16 kg



DN00UB69V400L

Größe 00 DIN80, vertikale Bauweise, für Überwachungsmikrokontakt

Katalognummer	Teilenummer	Bemessungsspannung AC (IEC)	Bemessungsstrom I _n	Schmelz-I ² t	Ausschalt-I ² t bei Bemessungsspannung	Bemessungsausschaltvermögen AC	Bemessungsleistungsabgabe bei I _n	Verpackungseinheit	Gewicht
DN00UB69V16L	V330275	690 V	16 A	7 A ² s	52 A ² s	200 kA	7 W	3	0,20 kg
DN00UB69V20L	T330274	690 V	20 A	10 A ² s	75 A ² s	200 kA	9 W	3	0,20 kg
DN00UB69V25L	M330268	690 V	25 A	15 A ² s	120 A ² s	200 kA	11 W	3	0,20 kg
DN00UB69V32L	N330269	690 V	32 A	32 A ² s	210 A ² s	200 kA	15 W	3	0,20 kg
DN00UB69V40L	P330270	690 V	40 A	61 A ² s	400 A ² s	200 kA	18 W	3	0,20 kg
DN00UB69V50L	Q330271	690 V	50 A	102 A ² s	700 A ² s	200 kA	21 W	3	0,20 kg
DN00UB69V63L	R330272	690 V	63 A	177 A ² s	1200 A ² s	200 kA	23 W	3	0,20 kg
DN00UB69V80L	D330237	690 V	80 A	390 A ² s	2200 A ² s	200 kA	25 W	3	0,20 kg
DN00UB69V100L	E330238	690 V	100 A	692 A ² s	3900 A ² s	200 kA	28 W	3	0,20 kg
DN00UB69V125L	F330239	690 V	125 A	1170 A ² s	6600 A ² s	200 kA	33 W	3	0,20 kg
DN00UB69V160L	G330240	690 V	160 A	2680 A ² s	14000 A ² s	200 kA	36 W	3	0,20 kg
DN00UB69V200L	H330241	690 V	200 A	4690 A ² s	24000 A ² s	200 kA	42 W	3	0,20 kg
DN00UB69V250L	J330242	690 V	250 A	8300 A ² s	42500 A ² s	200 kA	50 W	3	0,20 kg
DN00UB69V315L	K330243	690 V	315 A	17520 A ² s	81000 A ² s	200 kA	58 W	3	0,20 kg
DN00UB69V350L	L330244	690 V	350 A	25450 A ² s	118000 A ² s	200 kA	60 W	3	0,20 kg
DN00UB69V400L	M330245	690 V	400 A	33180 A ² s	150000 A ² s	200 kA	70 W	3	0,20 kg

Protistor® Größe 000/00 aR

500 bis 690VAC (IEC) / 700VAC (UL)

PRODUKTPALETTE



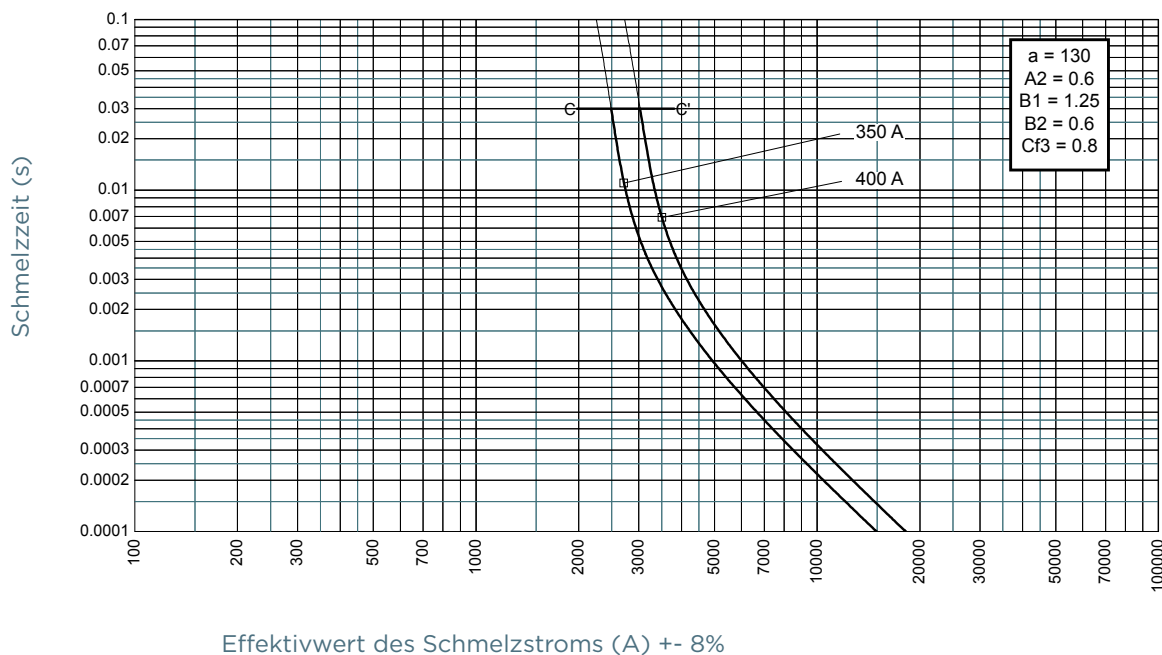
DN00UB69V400DL

Größe 00 DIN110, vertikale Bauweise, für Überwachungsmikrokontakt

Katalognummer	Teilenummer	Bemessungsspannung AC (IEC)	Bemessungsstrom I _n	Schmelz-I ² t	Ausschalt-I ² t bei Bemessungsspannung	Bemessungsausschaltvermögen AC	Bemessungsleistungsbabgabe bei I _n	Verpackungseinheit	Gewicht
DN00UB69V80D1L	A330257	690 V	80 A	390 A ² s	2200 A ² s	200 kA	25 W	3	0,24 kg
DN00UB69V100D1L	B330258	690 V	100 A	692 A ² s	3900 A ² s	200 kA	28 W	3	0,24 kg
DN00UB69V125D1L	C330259	690 V	125 A	1170 A ² s	6600 A ² s	200 kA	33 W	3	0,24 kg
DN00UB69V160D1L	D330260	690 V	160 A	2680 A ² s	14000 A ² s	200 kA	36 W	3	0,24 kg
DN00UB69V200D1L	E330261	690 V	200 A	4690 A ² s	24000 A ² s	200 kA	42 W	3	0,24 kg
DN00UB69V250D1L	F330262	690 V	250 A	8300 A ² s	42500 A ² s	200 kA	50 W	3	0,24 kg
DN00UB69V315D1L	G330263	690 V	315 A	17520 A ² s	81000 A ² s	200 kA	58 W	3	0,24 kg
DN00UB69V350D1L	H330264	690 V	350 A	25450 A ² s	118000 A ² s	200 kA	60 W	3	0,24 kg
DN00UB69V400D1L	J330265	690 V	400 A	33180 A ² s	150000 A ² s	200 kA	70 W	3	0,24 kg

ZEIT-STROM KENNLINIEN

Größe 000, 500VAC

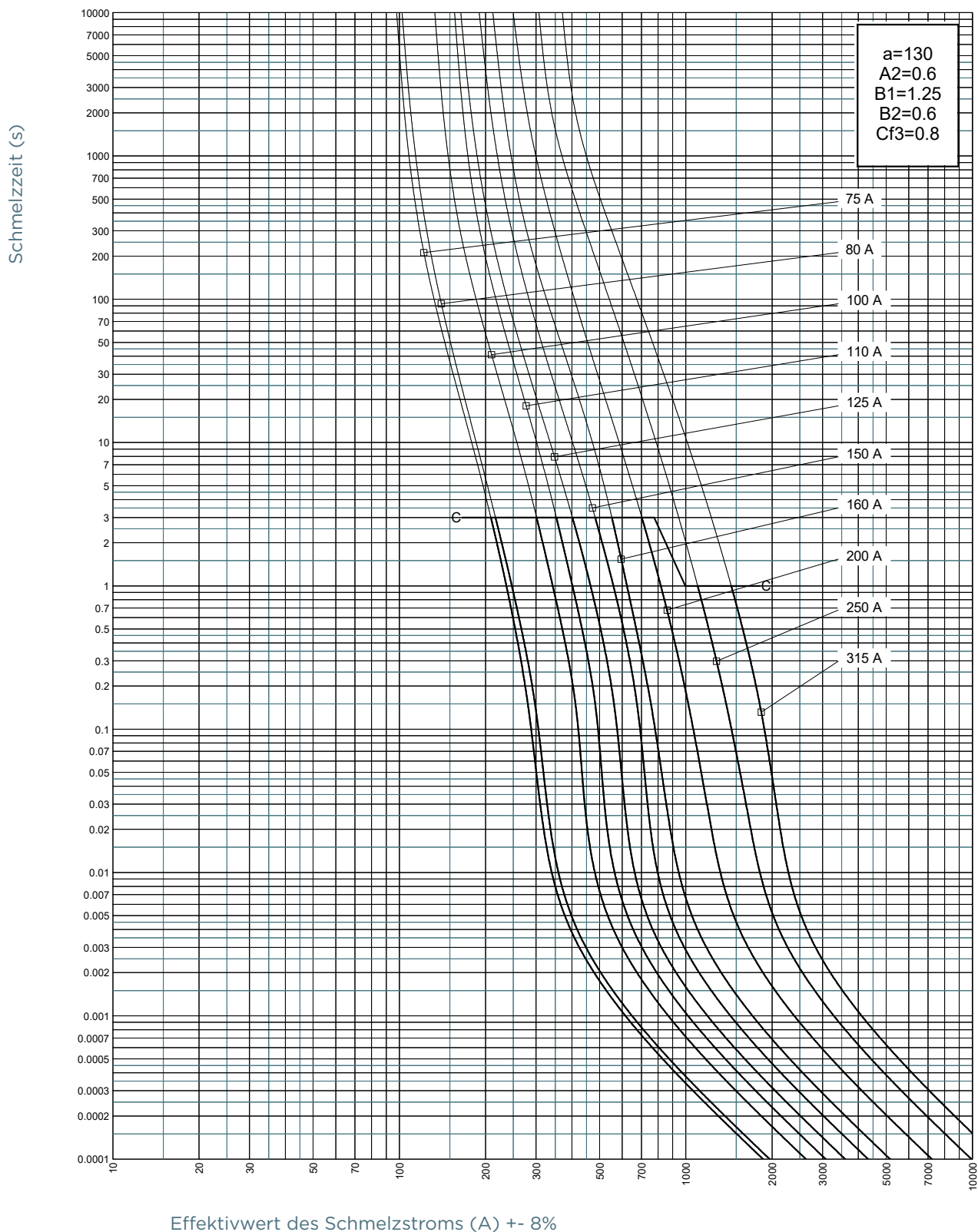


Protistor® Größe 000/00 aR

500 bis 690VAC (IEC) / 700VAC (UL)

ZEIT-STROM KENNLINIEN

Größe 000, 690VAC

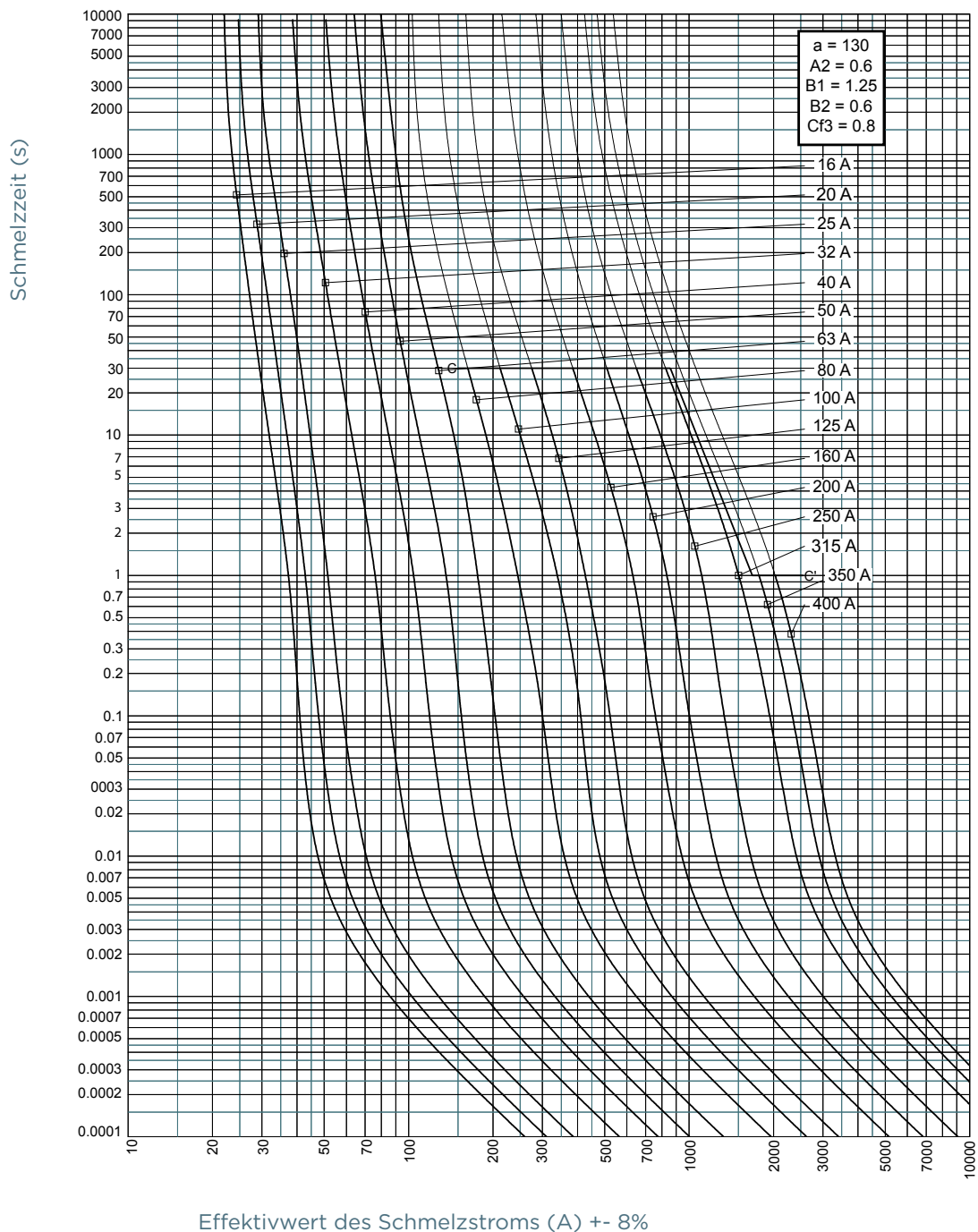


Protistor® Größe 000/00 aR

500 bis 690VAC (IEC) / 700VAC (UL)

ZEIT-STROM KENNLINIEN

Größe 00, 690VAC

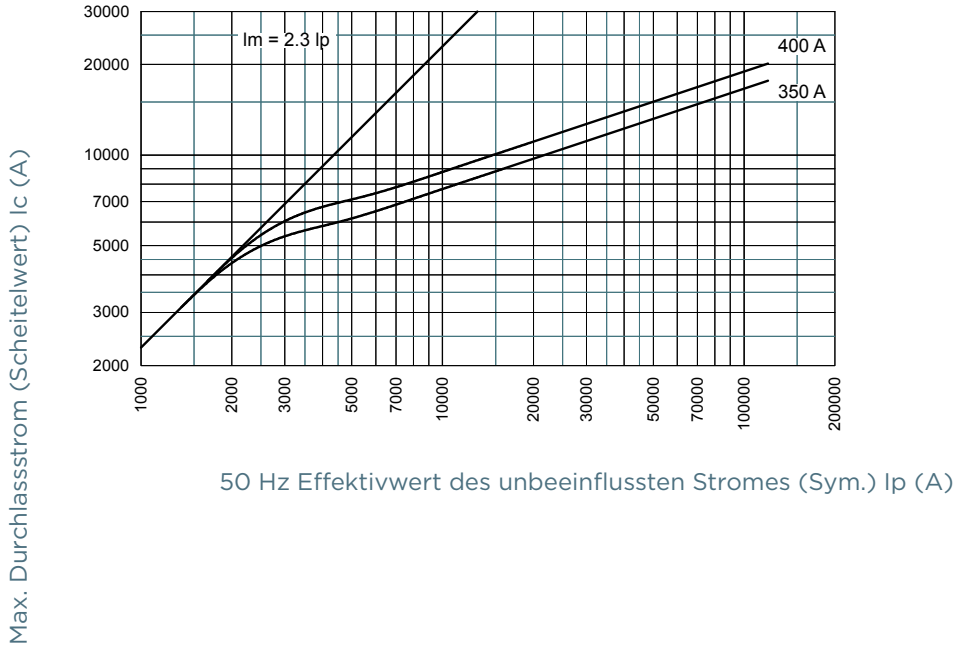


Protistor® Größe 000/00 aR

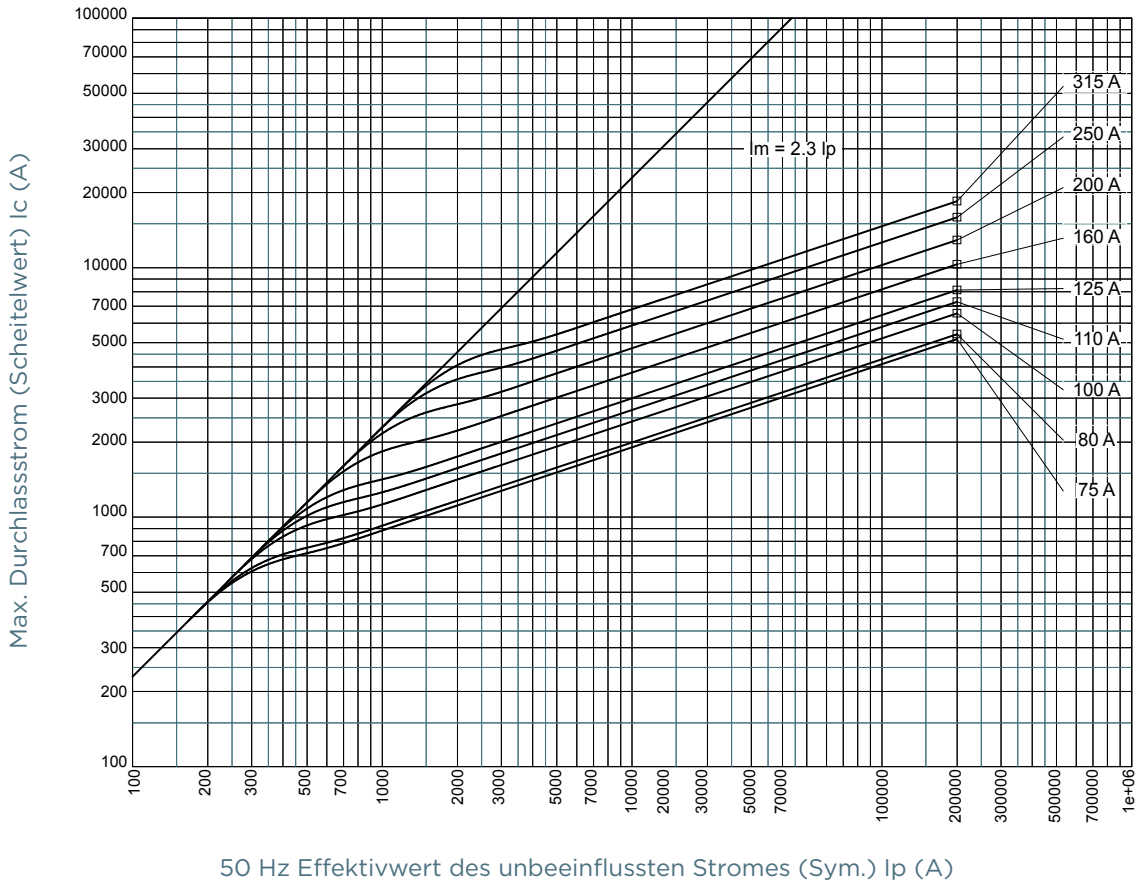
500 bis 690VAC (IEC) / 700VAC (UL)

DURCHLASSTROM-KENNLINIE

Größe 000, 500VAC



Größe 000, 690VAC

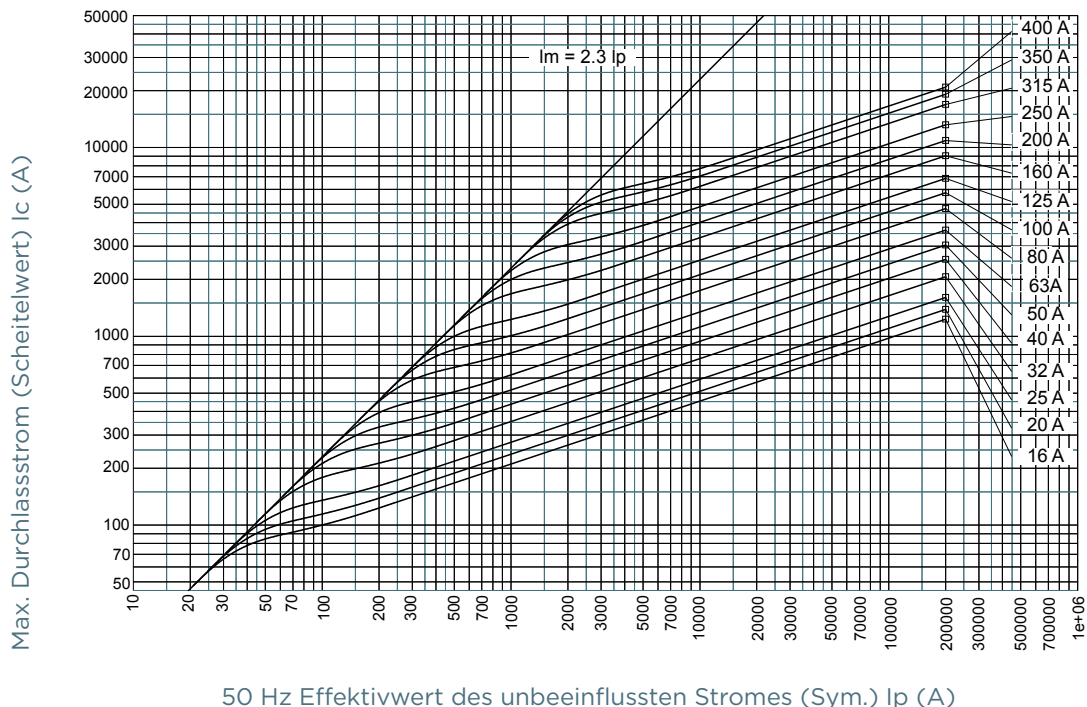


Protistor® Größe 000/00 aR

500 bis 690VAC (IEC) / 700VAC (UL)

DURCHLASSSTROM-KENNLINIE

Größe 00, 690VAC

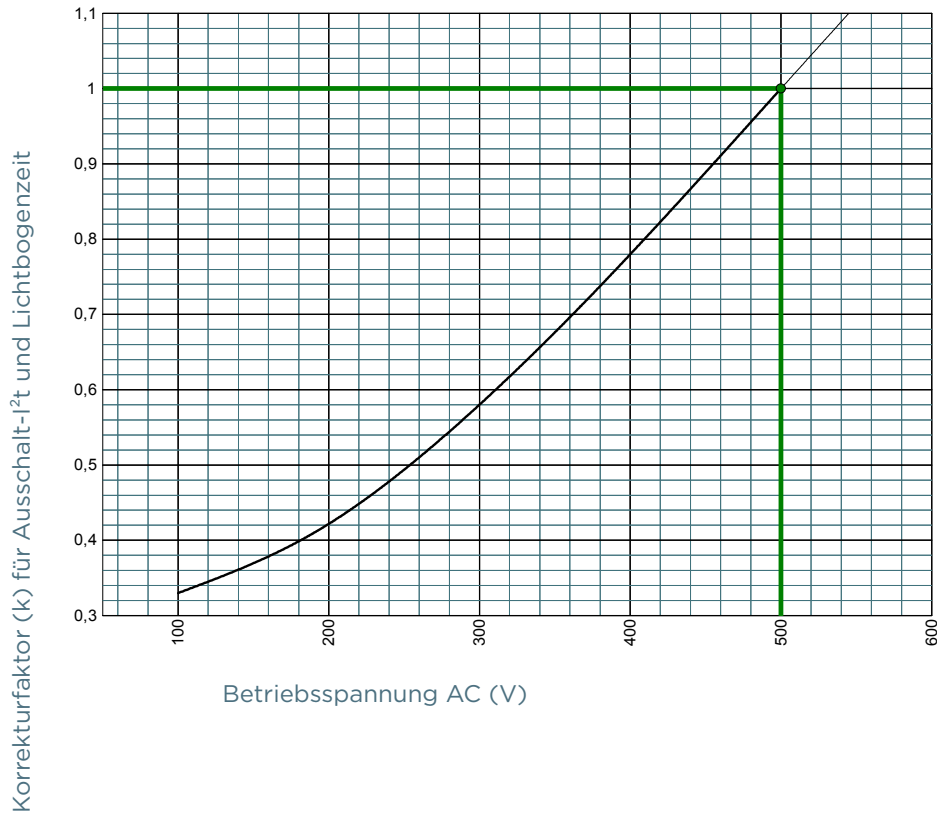


Protistor® Größe 000/00 aR

500 bis 690VAC (IEC) / 700VAC (UL)

$k=f(U)$ KORREKTURFAKTOR FÜR GESAMT- I^2T

Größe 000, 500VAC

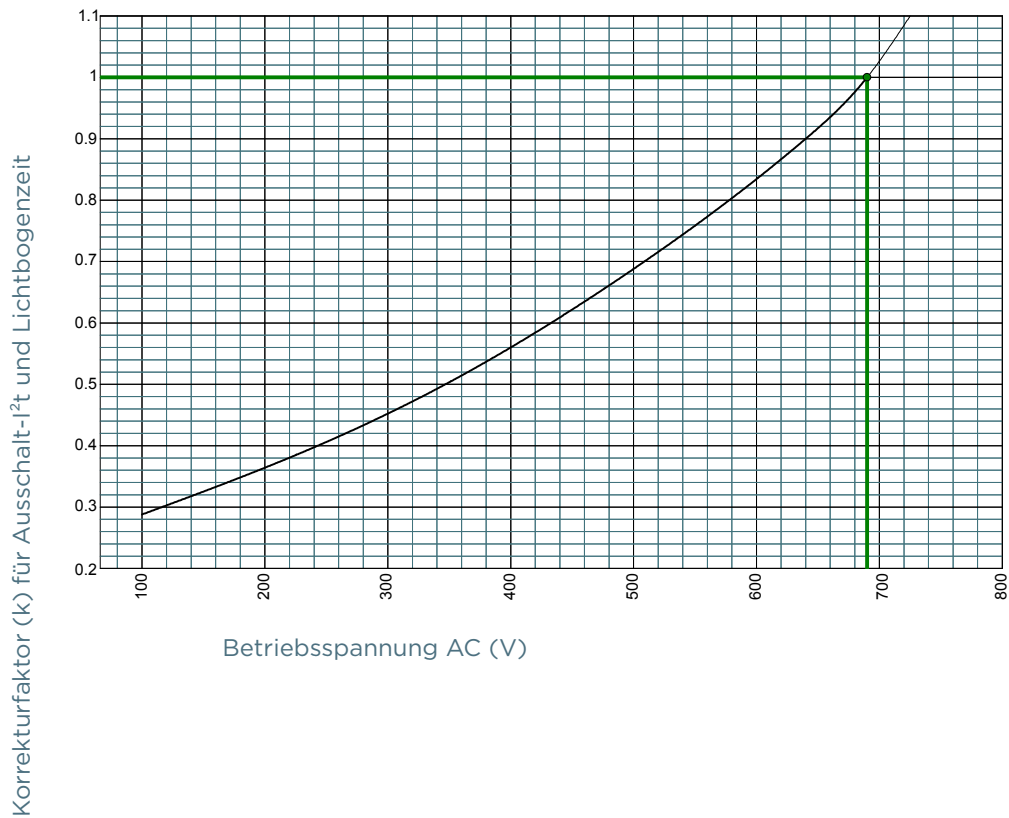


Protistor® Größe 000/00 aR

500 bis 690VAC (IEC) / 700VAC (UL)

$k=f(U)$ KORREKTURFAKTOR FÜR GESAMT- I^2t

Größe 000, 690VAC

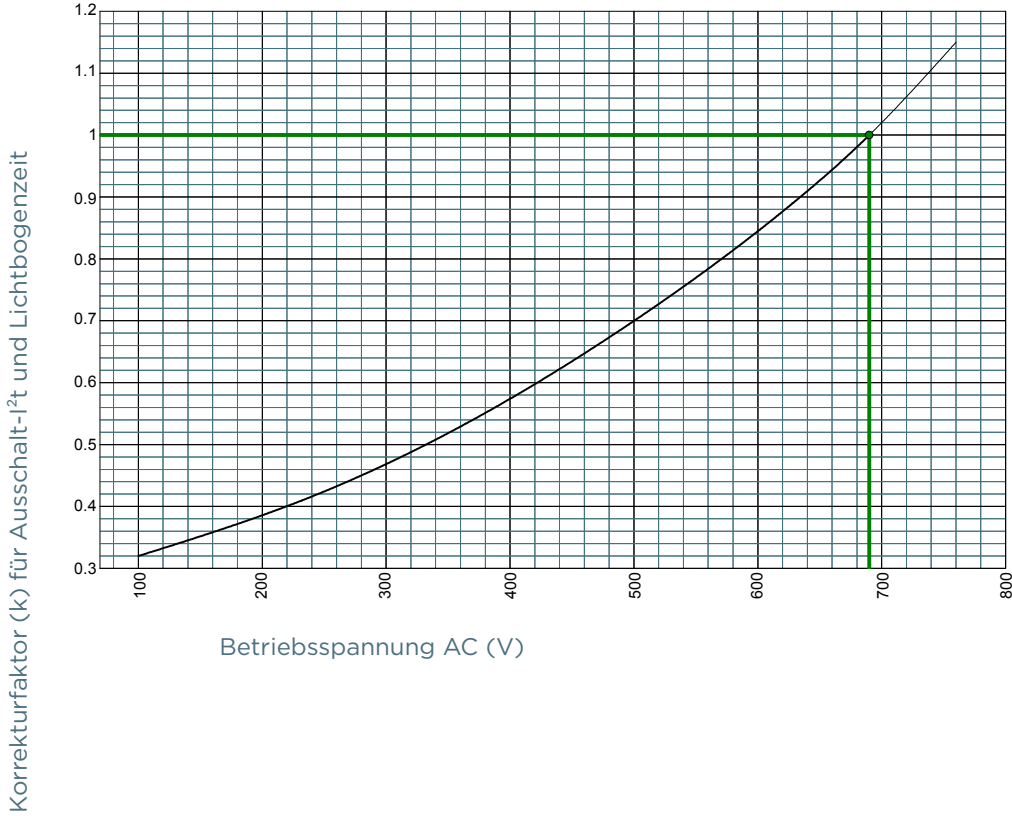


Protistor® Größe 000/00 aR

500 bis 690VAC (IEC) / 700VAC (UL)

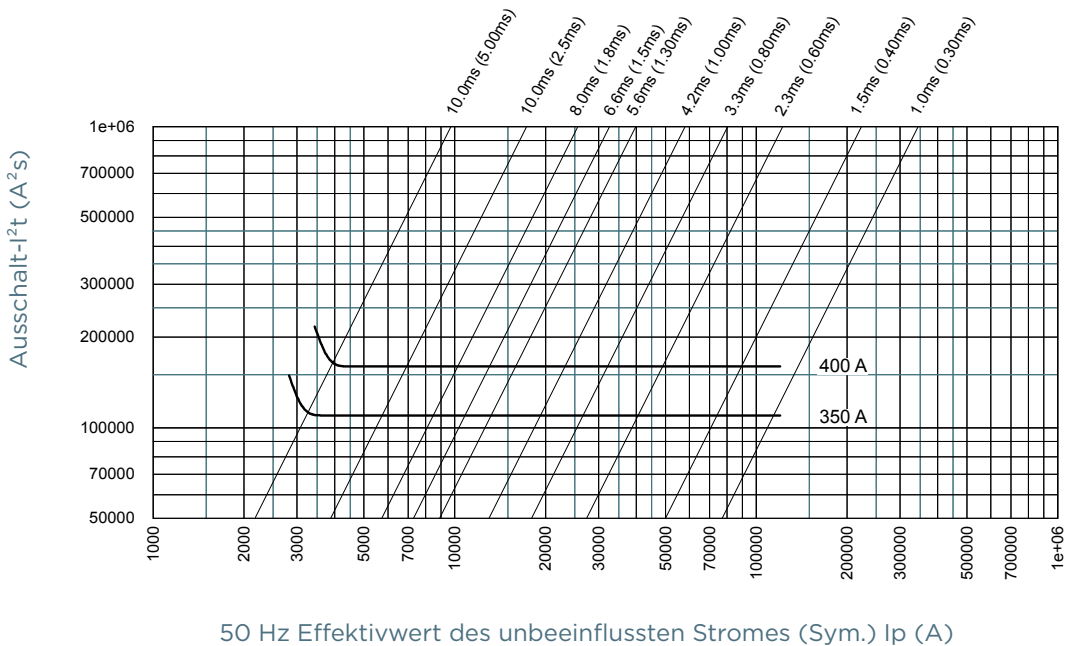
k=f(U) KORREKTURFAKTOR FÜR GESAMT-I²T

Größe 00, 690VAC



I²T-KENNLINIE

Größe 000, 500VAC

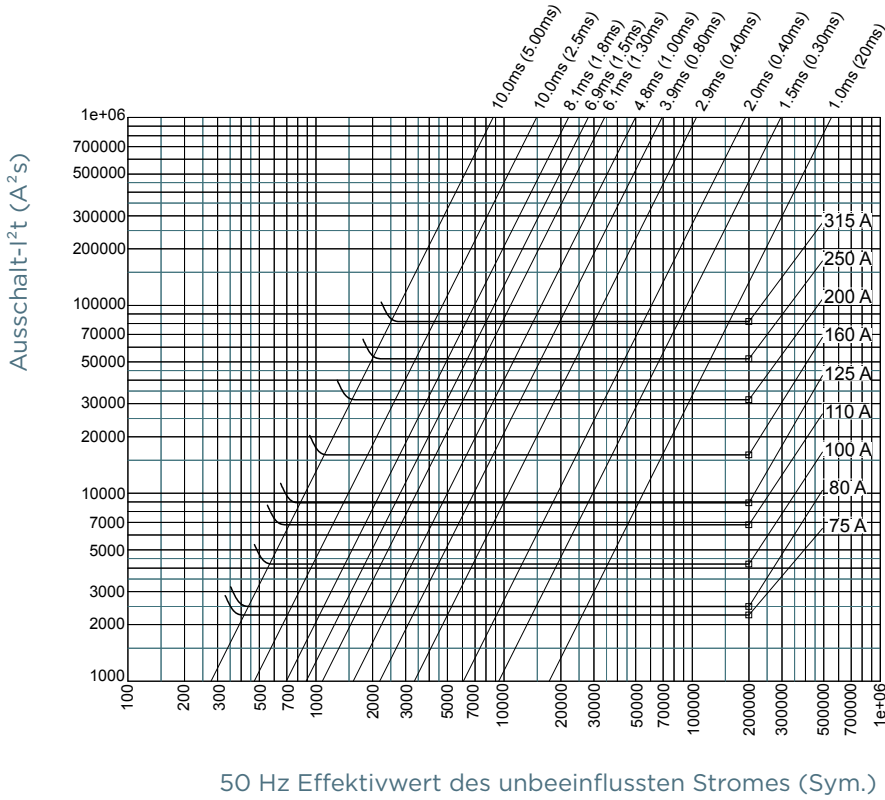


Protistor® Größe 000/00 aR

500 bis 690VAC (IEC) / 700VAC (UL)

I²T-KENNLINIE

Größe 000, 690VAC

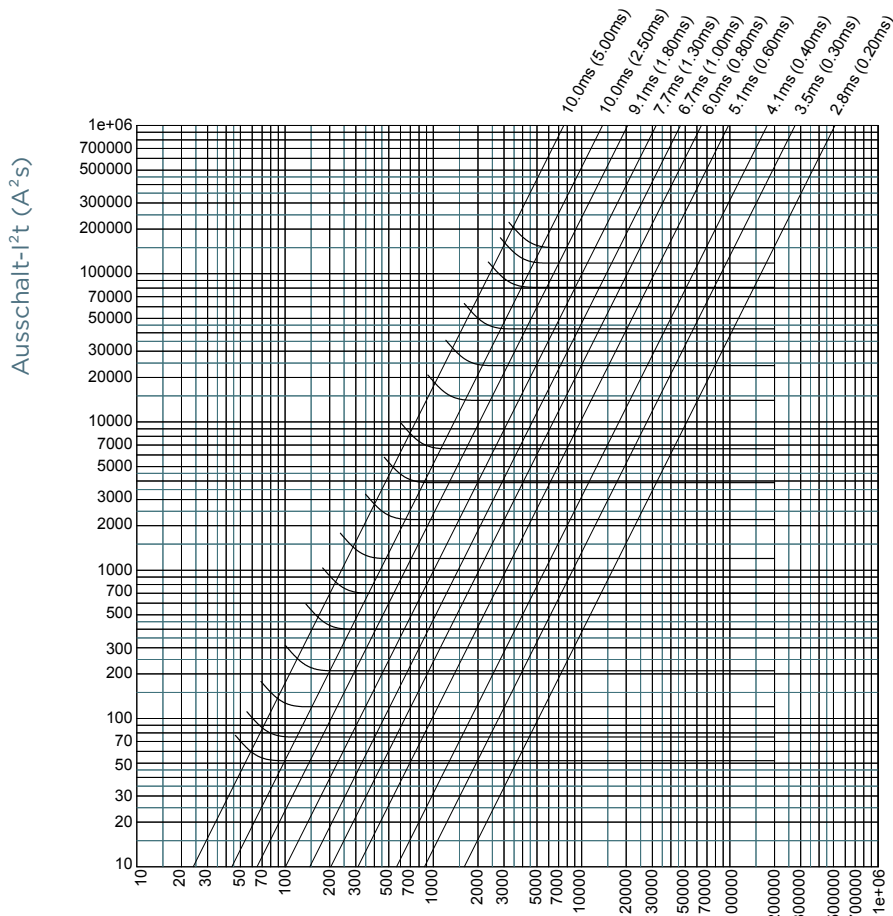


Protistor® Größe 000/00 aR

500 bis 690VAC (IEC) / 700VAC (UL)

I²T-KENNLINIE

Größe 00, 690VAC



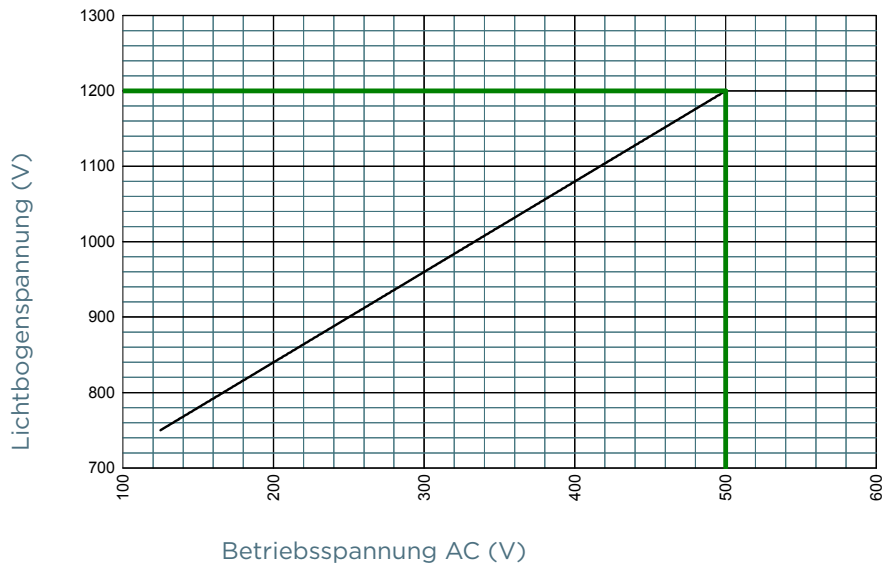
50 Hz Effektivwert des unbeeinflussten Stromes (Sym.) I_p (A)

Protistor® Größe 000/00 aR

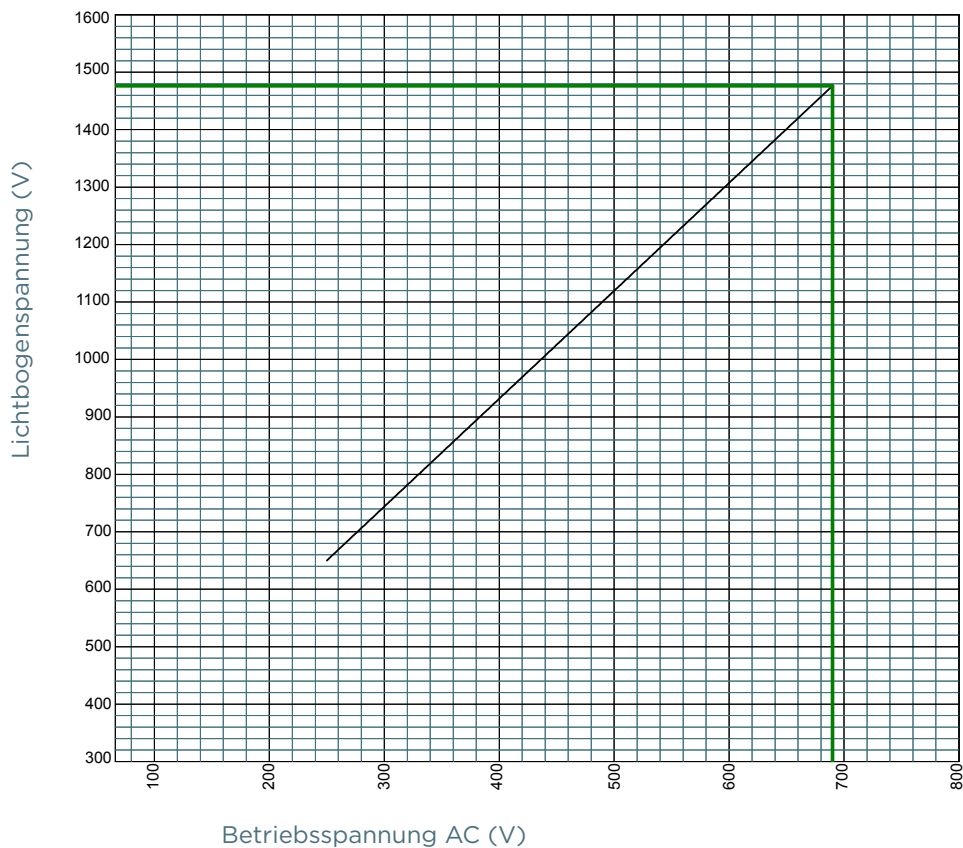
500 bis 690VAC (IEC) / 700VAC (UL)

LICHTBOGENSPANNUNG

Größe 000, 500VAC



Größe 000, 690VAC

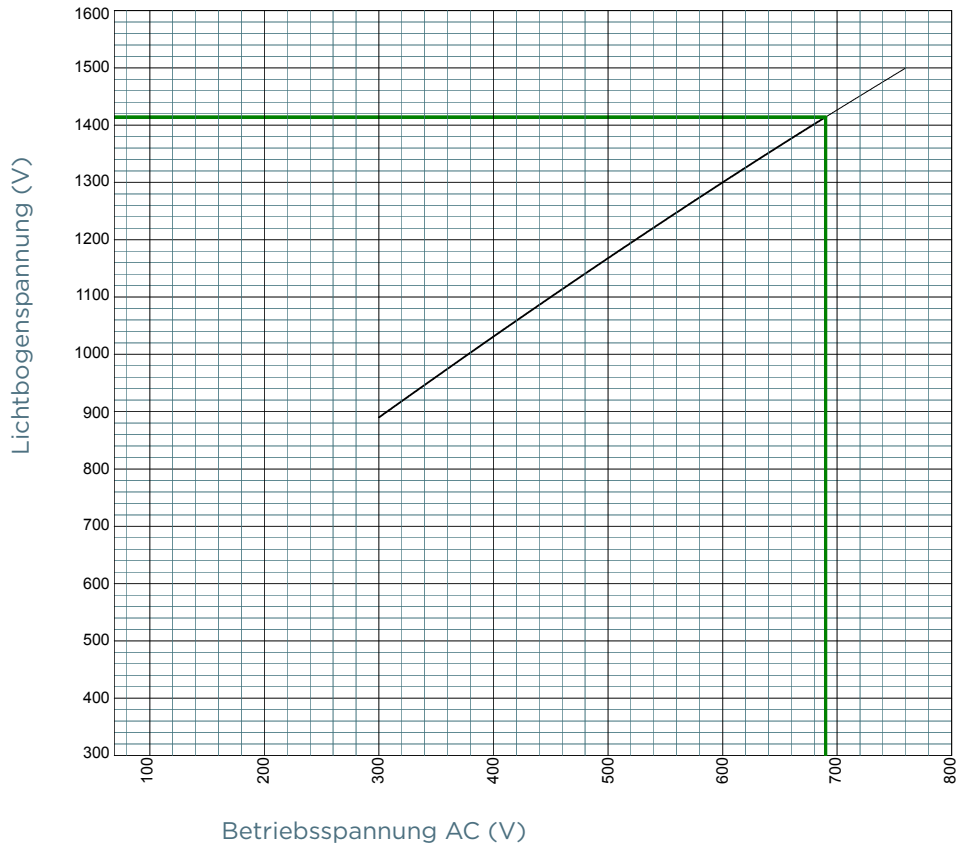


Protistor® Größe 000/00 aR

500 bis 690VAC (IEC) / 700VAC (UL)

LICHTBOGENSPANNUNG

Größe 00, 690VAC

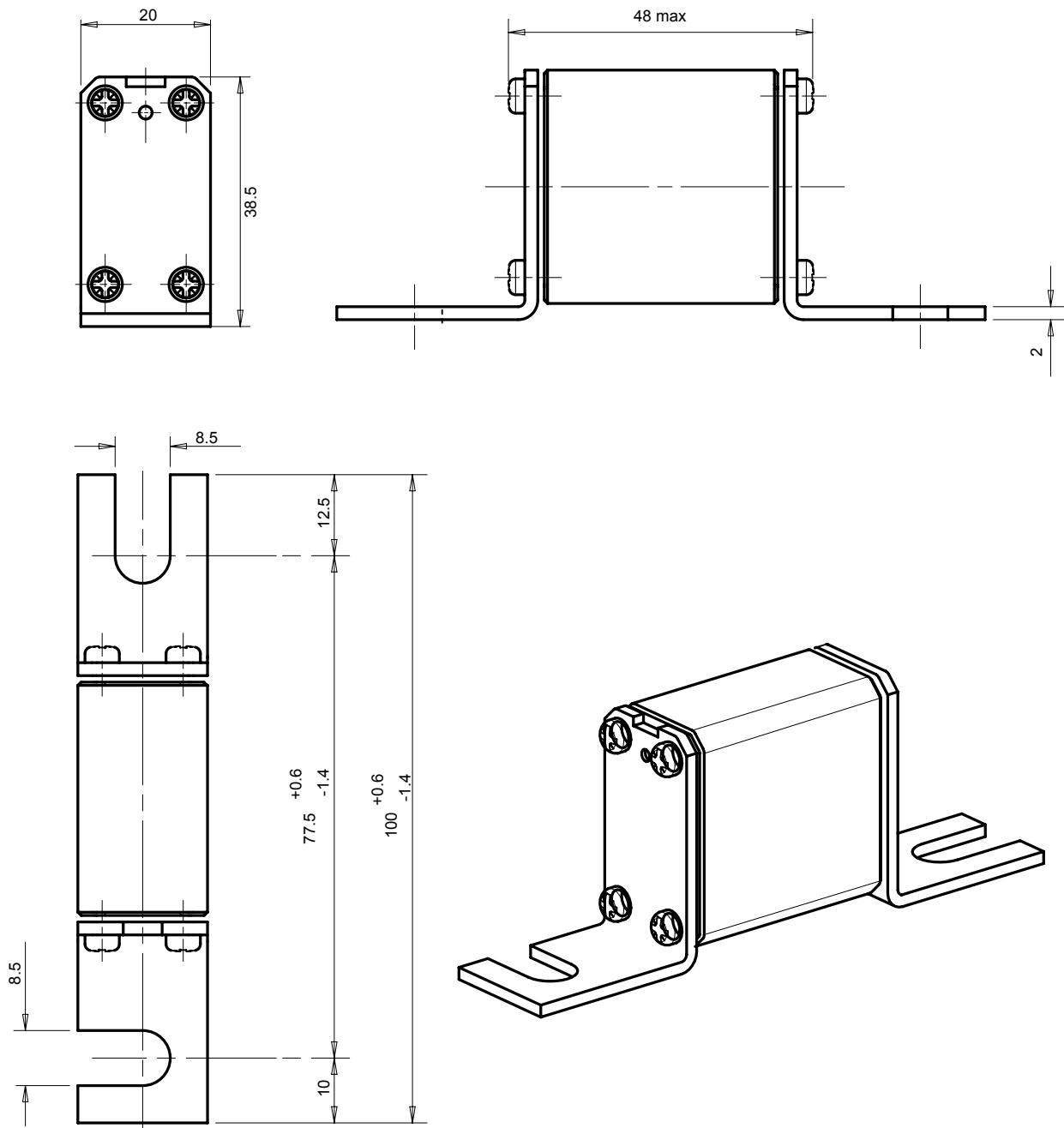


Protistor® Größe 000/00 aR

500 bis 690VAC (IEC) / 700VAC (UL)

ABMESSUNGEN

Größe 000 ohne Sicherungsüberwachung



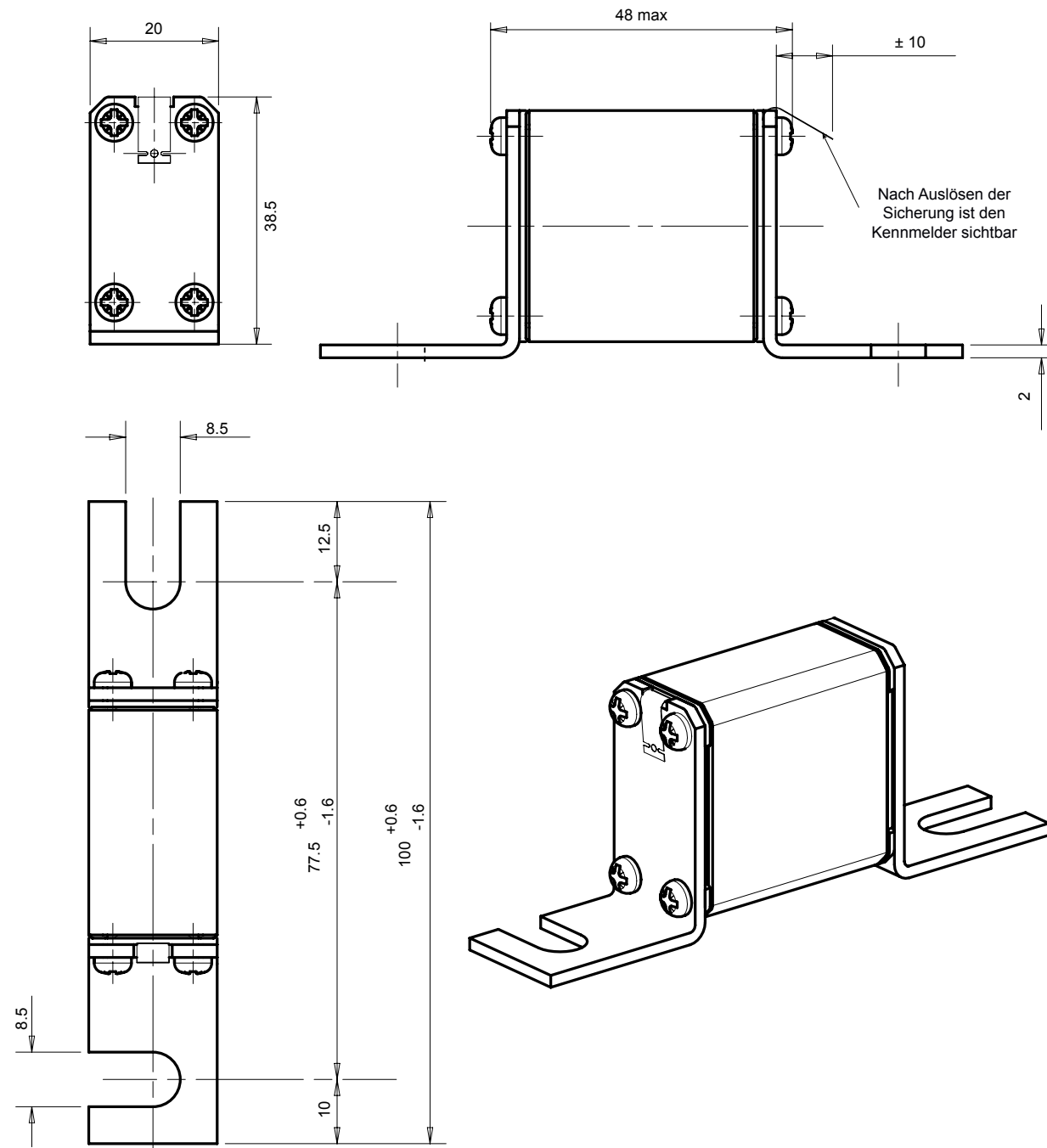
Abmessungen in mm

Protistor® Größe 000/00 aR

500 bis 690VAC (IEC) / 700VAC (UL)

ABMESSUNGEN

Größe 000 mit Sicherungsüberwachung



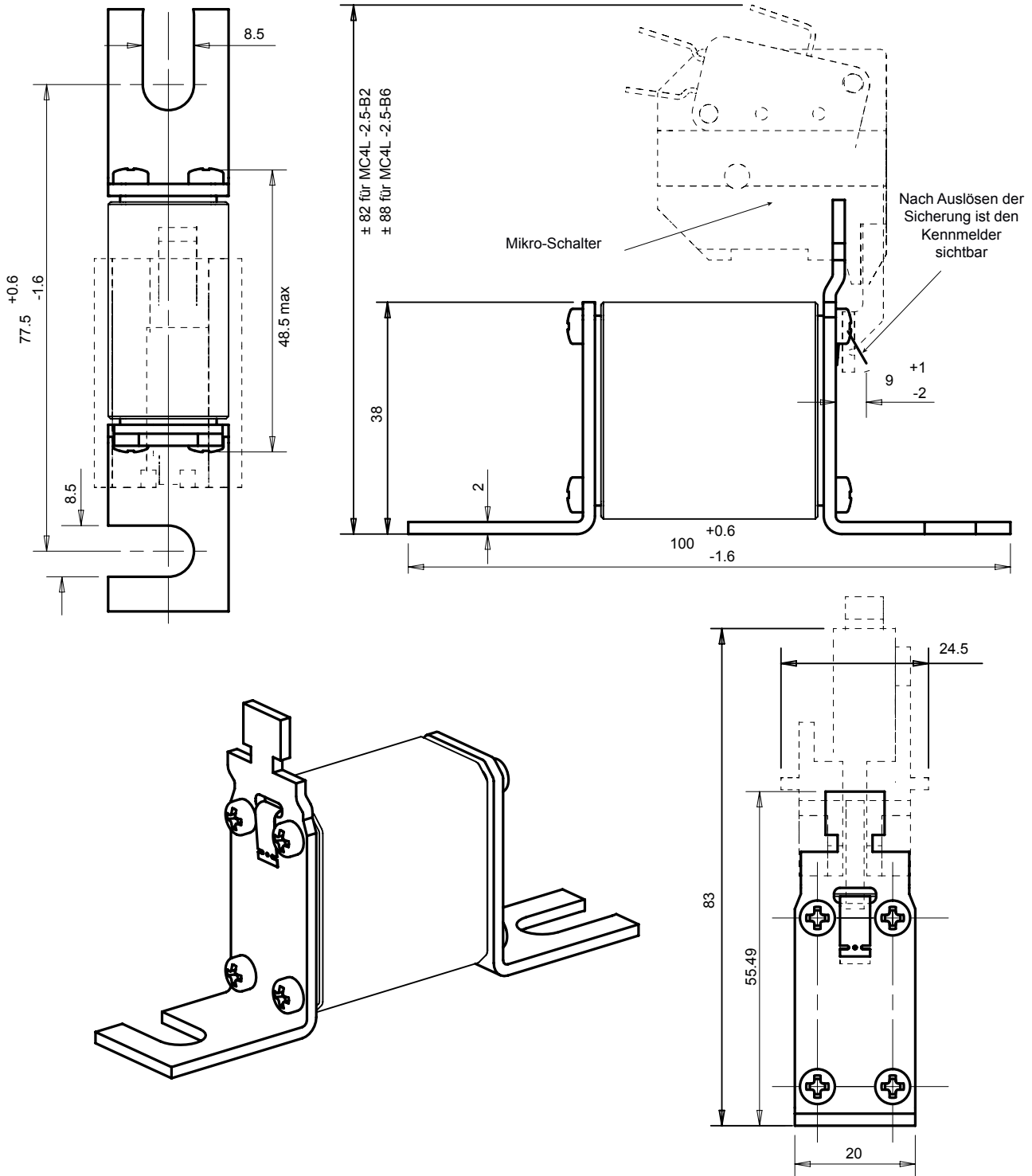
Abmessungen in mm

Protistor® Größe 000/00 aR

500 bis 690VAC (IEC) / 700VAC (UL)

ABMESSUNGEN

Größe 000 für Überwachungsmikrokontakt



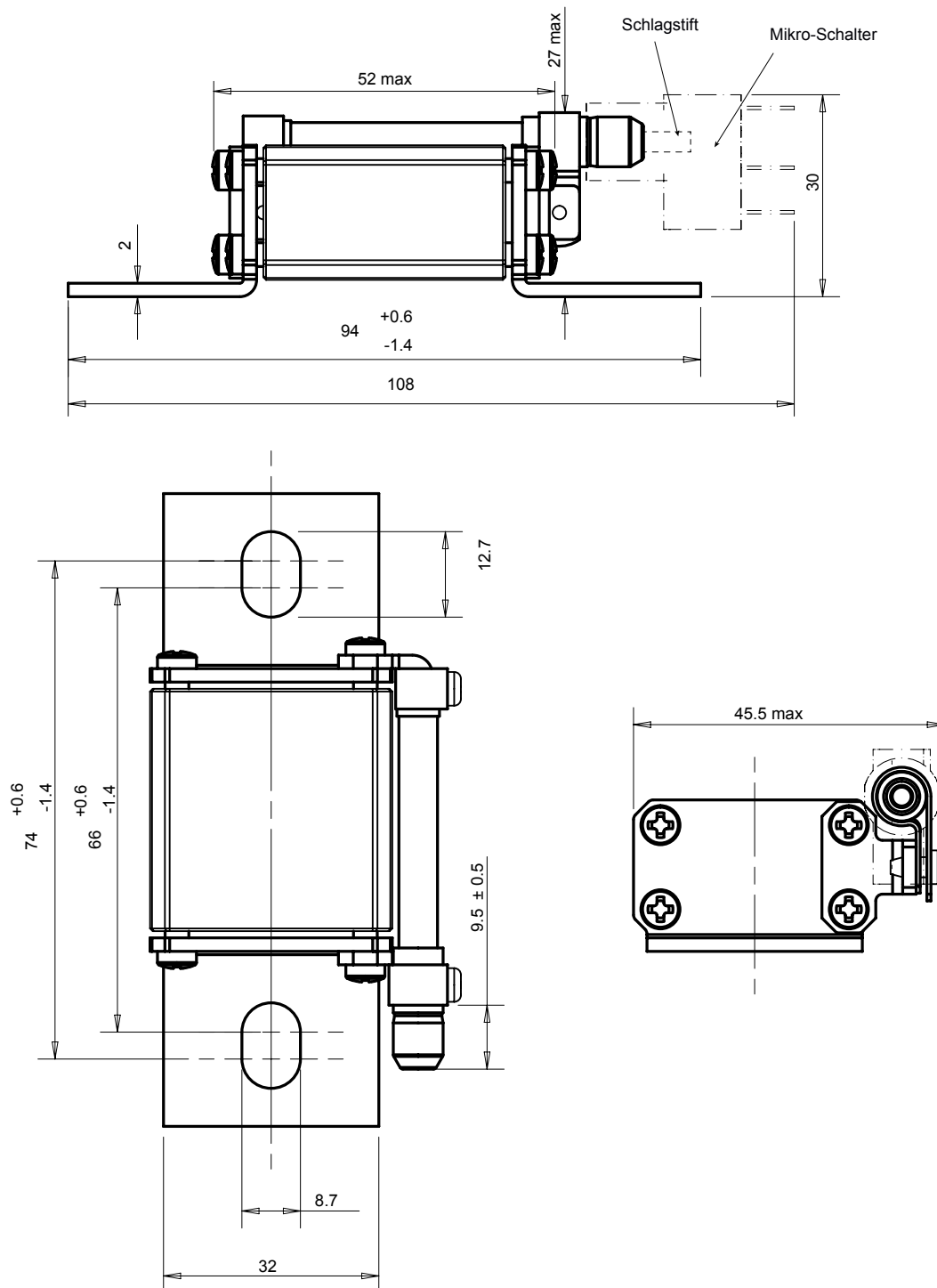
Abmessungen in mm

Protistor® Größe 000/00 aR

500 bis 690VAC (IEC) / 700VAC (UL)

ABMESSUNGEN

Größe 000 BS88 mit Sicherungsüberwachung



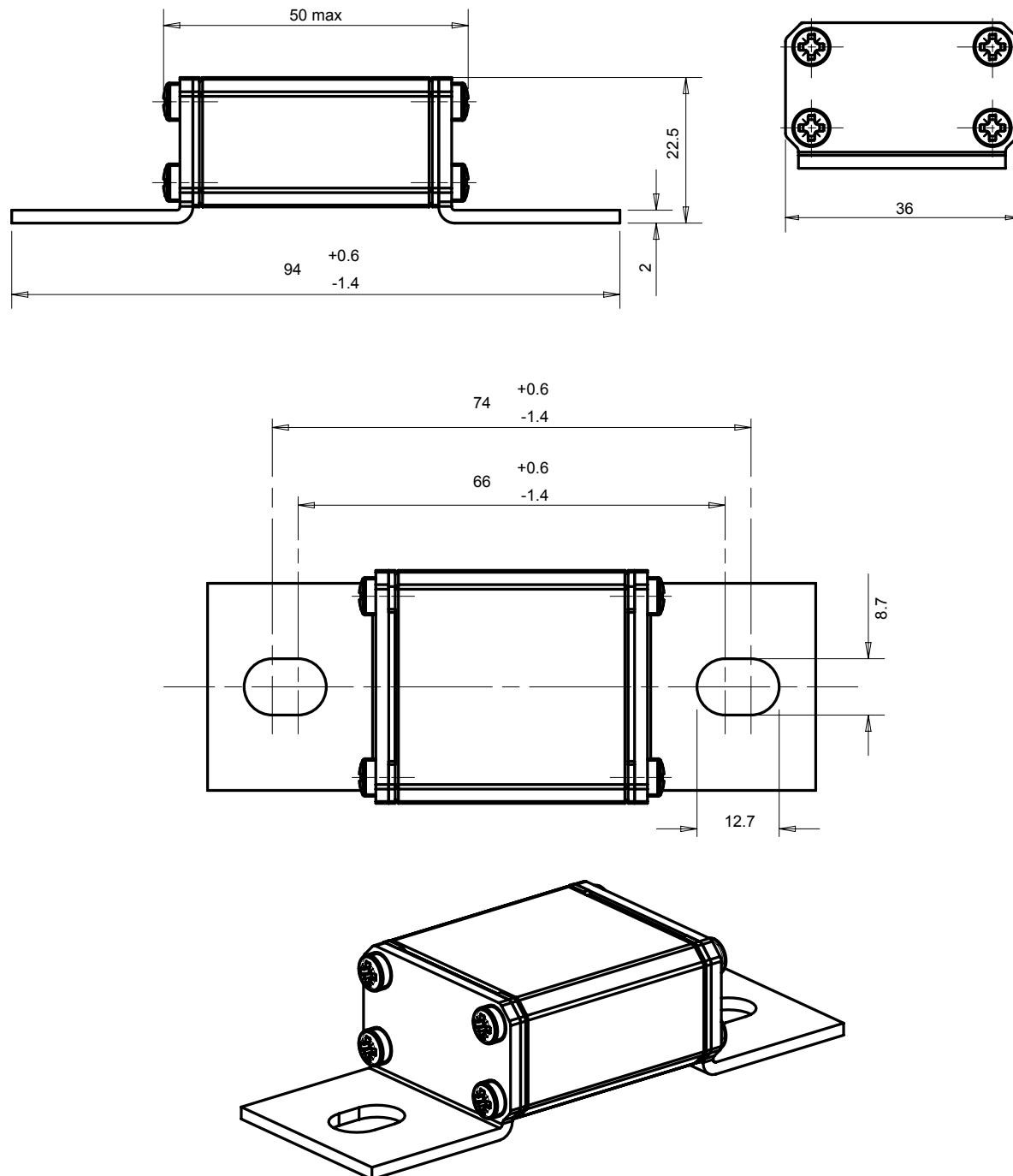
Abmessungen in mm

Protistor® Größe 000/00 aR

500 bis 690VAC (IEC) / 700VAC (UL)

ABMESSUNGEN

Größe 000 BS88 ohne Sicherungsüberwachung



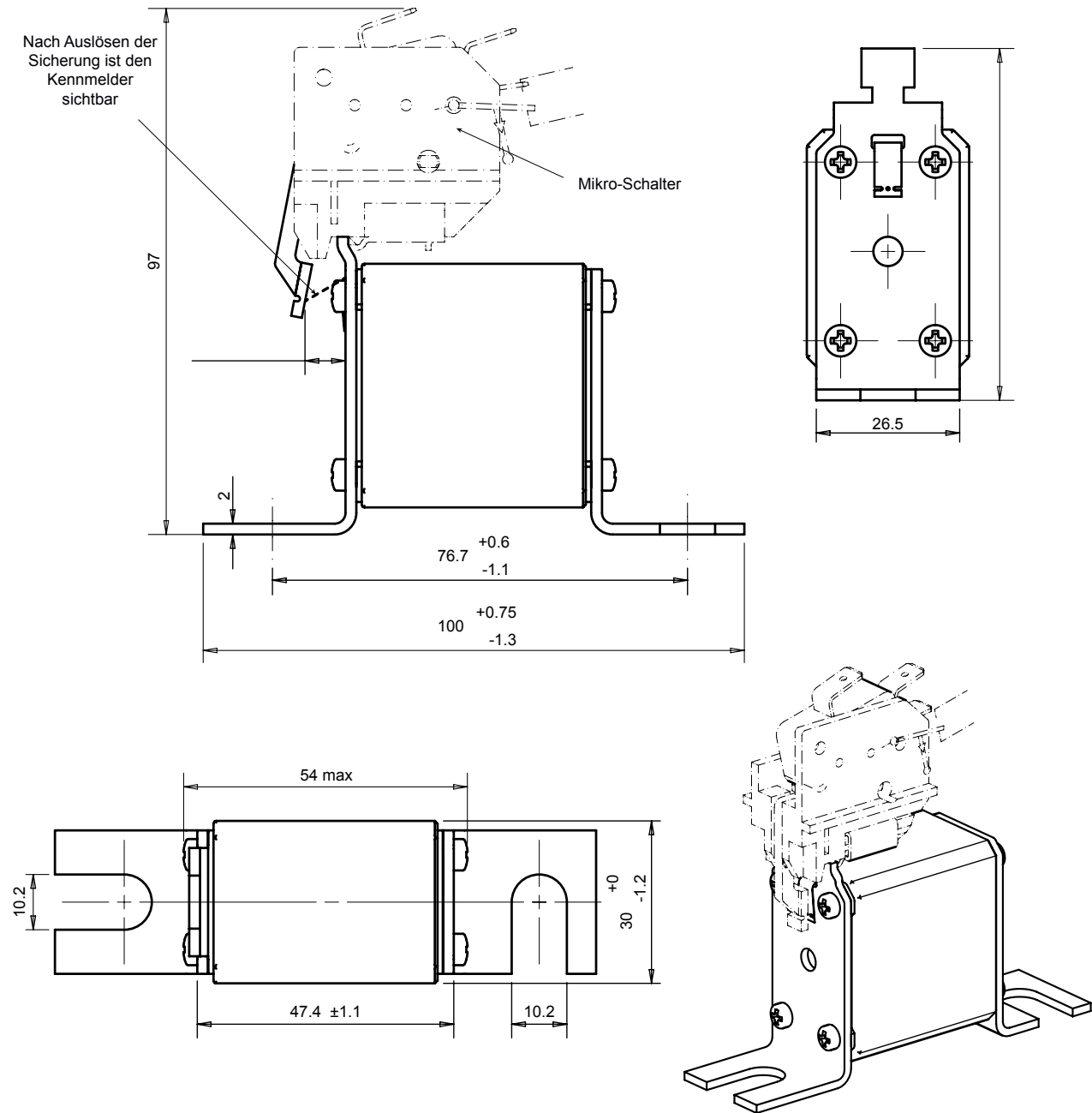
Abmessungen in mm

Protistor® Größe 000/00 aR

500 bis 690VAC (IEC) / 700VAC (UL)

ABMESSUNGEN

Größe 00 DIN80 für Überwachungsmikrokontakt



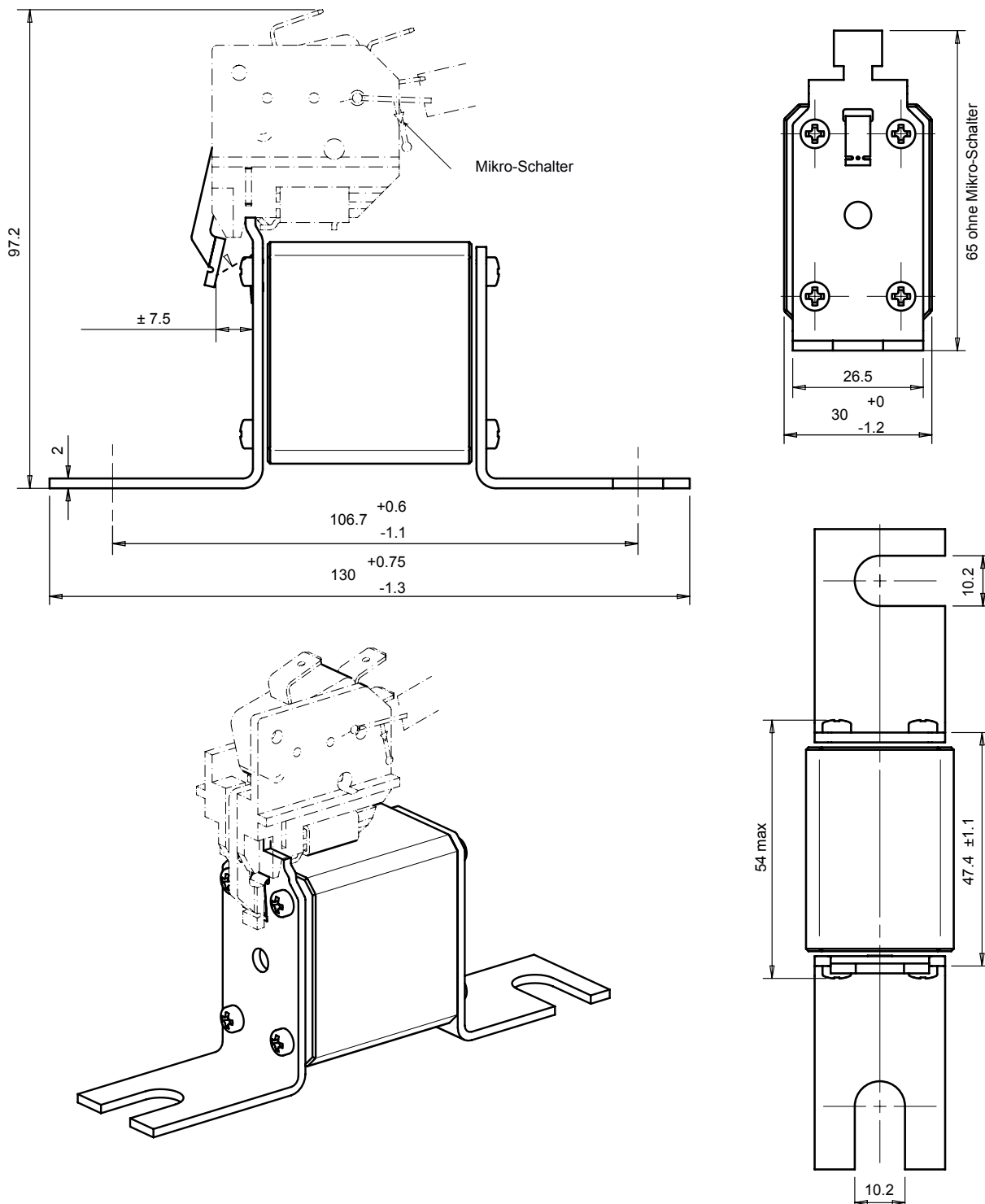
Abmessungen in mm

Protistor® Größe 000/00 aR

500 bis 690VAC (IEC) / 700VAC (UL)

ABMESSUNGEN

Größe 00 DIN110 für Überwachungsmikrokontakt



Abmessungen in mm