

WWB360 WPS PWash&8kg

W1 Waschmaschine Frontlader:

A -20%\* | 8 kg | 1400 U/min | QuickPowerWash | Miele@home | CapDosing



- Getestet auf 20 Jahre perfekte Wäschepflege\*
- Noch mehr Energie sparen mit A -20%\*\*
- QuickPowerWash sorgt für effiziente und schnelle Ergebnisse in nur 49 Minuten\*\*\*
- Vollständige App-Steuerung Ihrer Waschmaschine mit Miele@home\*\*\*\*
- Exklusives CapDosing -Sortiment für verschiedene Textilien und Flecken\*\*\*\*\*

\* Während der Entwicklungsphase der Waschmaschinenreihe W1 hat Miele Modelle & Kernkomponenten mit 5000 Waschgängen (= 5 Wäschen p. Woche für 50 Wochen p.a.) in div. Programmen getestet. Mehr: [miele.com/20years](http://miele.com/20years)

\*\* 20 % sparsamer als der Grenzwert (52) der Energieeffizienzklasse A.

\*\*\* Dies gilt für alle Miele Waschmaschinen, die eine Realisierung der in der Zusammenfassung des Prüfberichtes WL 1110/18 dargestellten verfahrens- und maschinentechnischen Parameter ermöglichen.

\*\*\*\* Zusätzliches digitales Angebot der Miele & Cie. KG. Alle smarten Anwendungen werden durch das System Miele@home ermöglicht. Abhängig von Modell und Land kann der Funktionsumfang variieren.

\*\*\*\*\* Patent EP 2 365 120



EAN-Nr.: 4002516858843 / Materialnummer: 12694320 / Alte Materialnummer: 11WB3603D

<b>Bauform</b>	
Säulenfähig	•
Side-by-Side	•
Unterschiebbar	•
Türanschlag	rechts
<b>Bauart</b>	
Produktmarke	W1 White Edition
Frontlader	•
<b>Schleudern</b>	
Max. Schleuderdrehzahl	1400
Spülstop	•
Funktion "ohne Schleudern"	•
<b>Design</b>	
Blendenfarbe	Lotosweiß
Gerätefarbe	Lotosweiß
Türdesign	Obsidianschwarz mit weißem Ring
Farbe Drehwahlschalter	Lotosweiß
Blendenausführung	5° geneigt
Bedienungsart	Drehwahlschalter
Display	DirectSensor weiß, 7-Segment
<b>Reinigungsleistung</b>	
Innovative Waschtechnologie PowerWash	•
Portionsgerechte Dosierung CapDosing	•
<b>Wäscheschonung</b>	
Schontrommel	•
Beladung in kg	8,0
<b>Bedienkomfort</b>	
Vernetzung mit Miele@home	•
Startvorwahl bis zu 24h	•
Restzeitanzeige	•
AutoClean Einspülkasten	•
AddLoad	•
<b>Effizienz und Nachhaltigkeit</b>	
Energieeffizienzklasse (A-G)	A
Sparsamer als der Grenzwert (52) der Energieeffizienzklasse A	20%
Gewichteter Energieverbrauch pro 100 Betriebszyklen für den Waschzyklus in kWh	38
Gewichteter Wasserverbrauch pro Betriebszyklus in l	48
Schleudereffizienzklasse	B
Luftschallemissionsklasse (beim Schleudern)	A
Luftschallemission beim Schleudern in dB(A) re 1 pW	72
Dauer des Programms "ECO 40-60" bei Nennkapazität	2,19
Leistungsaufnahme im Aus-Zustand in W	0,30
Leistungsaufnahme im vernetzten Bereitschaftsbetrieb in W	0,60
Niedrigtemperaturwaschen "kalt" und "20°C"	•
Mengenautomatik	•
Wassermengenzähler	•
Schaumregulierung	•

WWB360 WPS PWash&8kg

W1 Waschmaschine Frontlader:

A -20%\* | 8 kg | 1400 U/min | QuickPowerWash | Miele@home | CapDosing



EAN-Nr.: 4002516858843 / Materialnummer: 12694320 /

Alte Materialnummer: 11WB3603D

ProfiEco Motor

### Waschprogramme

QuickPowerWash

Baumwolle

Pflegeleicht

Feinwäsche

Oberhemden

Wolle (Handwäsche)

Express 20

Dunkles/Jeans

Imprägnieren

Pumpen/Schleudern

ECO 40-60

### Waschoptionen

Kurz

Vorwäsche

Wasser plus

Zusätzlicher Spülgang

Vorbügeln mit Dampf

Summer

### Sicherheit

Wasserschutzsystem

Kindersicherung

PIN-Code

Optische Schnittstelle

### Technische Daten

Abmessungen in mm (Breite)

Abmessungen in mm (Höhe)

Abmessungen in mm (Tiefe)

Gerätetiefe bei geöffneter Tür in mm

Gewicht in kg

Gesamtanschlusswert in kW

Spannung in V

Absicherung in A

Frequenz in HZ

Länge der elektrischen Zuleitung in m

•

•

•

•

•

•

•

•

•

•

•

•

•

•

•

•

•

•

Waterproof-System

•

•

•

596

850

643

1077

80

2,10-2,40

220-240

10

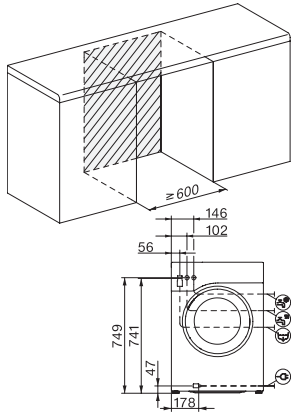
50

2

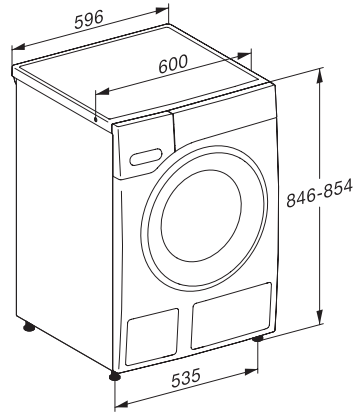
WWB360 WPS PWash&8kg

W1 Waschmaschine Frontlader:

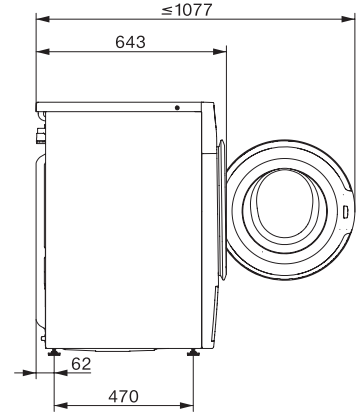
A -20%\* | 8 kg | 1400 U/min | QuickPowerWash | Miele@home | CapDosing



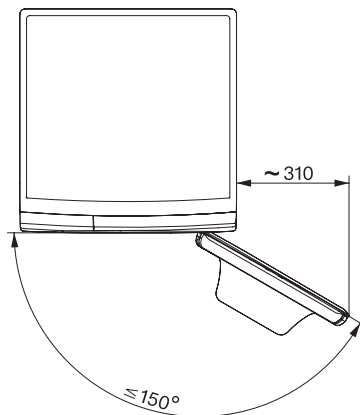
W1 Skizze, 5 Grad Blende, Maße in mm



W1 Skizze, 5 Grad Blende, Maße in mm



W1 Skizze, 5 Grad Blende, Maße in mm



W1 Skizze, 5 Grad Blende, Maße in mm