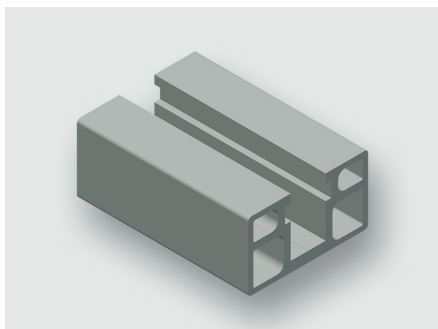


Technisches Datenblatt

Montagezubehör

RG035 (Hohlkammern Profil)



Identifikation

Typ	RG035 0250
Art.-Nr.	380182M0005

Produktversion

Datenblatt Version	00
--------------------	----

Beschreibung

Modultyp	RG035
Beschreibung	<p>Das Rangiersteg-Modul RG035 dient zur vertikalen Befestigung von Geräten über einen Gleitmutterkanal. Das RG-Modul kann über den Gleitmutterkanal der Stegmodule einfach montiert werden. Der RG-Steg mit der Länge 100 mm hat eine zentrische Bohrung und kann so sehr einfach im Gleitmutterkanal der Stegmodule befestigt werden. Das RG-Modul besteht aus zwei RG-Stege gleicher Länge.</p> <p>Durch die größere Auflagefläche der RG035-Stege ist eine bessere EMV-Anbindung der montierten Geräte gegeben.</p> <p>Zur Befestigung der RG-Stege sind Gleitmutter, Gleitmutterkäfige und Schrauben aus dem Zubehör notwendig.</p>

Technische Daten

Steghöhe	20 mm
Länge	250 mm

Deutschland: Friedrich Lütze GmbH

Postfach 12 24 (PLZ 71366) • Bruckwiesenstraße 17-19 • D-71384 Weinstadt
Tel. +49 (0)7151 6053-0 • Fax +49 (0)7151 6053-277(-288)
www.luetze.de • info@luetze.de

Österreich: LÜTZE Elektrotechnische Erzeugnisse Ges. m.b.H.

Niedermoserstraße 18 • A-1220 Wien
Tel. +43 (0)1 257 52 52-0 • Fax +43 (0)1 257 52 52-20
www.luetze.at • office@luetze.at

Schweiz: LÜTZE AG

Oststrasse 2 • CH-8854 Siebnen
Tel. +41 (0)55 450 23 23 • Fax +41 (0)55 450 23 13
www.luetze.com • info@luetze.ch

Technisches Datenblatt

Montagezubehör

Allgemeine Daten

Material	Aluminium
Oberfläche	blank
Max. Drehmoment	Gleitmutter M6: 8 Nm, Gleitmutter M8: 10 Nm
VE (Stück)	1

Maßzeichnung

