

Technisches Datenblatt

Aktor-Sensor-Interface

**Modulträger RJ45 Buchse / IDC
für TS35 Montageschiene
Cat.6A**



Identifikation

Typ MDT-RJ45 F 8pol. Cat.6A TIA 568B
Art.-Nr. [490209](#)

Produktversion

Datenblatt Version 02

Allgemeine Daten

Bauform	RJ45 Buchse
Verschmutzungsgrad	1
Isolationswiderstand	>500 MΩ
Durchgangswiderstand	<20 mΩ
Brennbarkeitsklasse nach UL94	V0
Schutzart	IP20 (EN 60529)
Gehäusematerial	PC
Gehäusefarbe	grau
Kontaktmaterial	CuSn vergoldet
Aderdurchmesser	0,9 mm – 1,6 mm
Leitungsdurchmesser	max.9 mm
Arbeitstemperaturbereich	-40 °C ... +70 °C
Lagertemperaturbereich	-40 °C ... +70 °C
Maße (B×H×T)	18,0 mm × 70,5 mm × 65,7 mm

Deutschland: Friedrich Lütze GmbH

Postfach 12 24 (PLZ 71366) • Bruckwiesenstraße 17-19 • D-71384 Weinstadt
Tel. +49 (0)7151 6053-0
www.luetze.de • info@luetze.de

Österreich: LÜTZE Elektrotechnische Erzeugnisse Ges. m.b.H.

Niedermoserstraße 18 • A-1220 Wien
Tel. +43 (0)1 257 52 52-0
www.luetze.at • office@luetze.at

Schweiz: LÜTZE AG

Oststrasse 2 • CH-8854 Siebnen
Tel. +41 (0)55 450 23 23
www.luetze.com • info@luetze.ch

Technisches Datenblatt

Aktor-Sensor-Interface

Mech. Lebensdauer	>750 Steckzyklen
Querschnitt metrisch	0,14–0,75 mm ²
Querschnitt AWG	27-22/7, 26-22/1
Anschlussart	Schneidklemmentchnik
Gewicht/Stück	0,053 kg
VE (Stück)	1

Technische Daten

Nennspannung U _N	AC/DC 24 V
Max. Power PoE	30 W Folgende Normen für PoE werden erfüllt: IEEE 802.3af (PoE) IEEE 802.3at (PoE+)
Betriebsspannung max.	50 V
Nennstrom	≤1 A je Kontakt
Polzahl	8
Bandbreite	500 MHz
Übertragungsrate	10 Gbit/s
Kategorie	Cat.6 _A
Kontaktart	IDC
Schirmung	geschirmt

Zertifizierungen/Normen

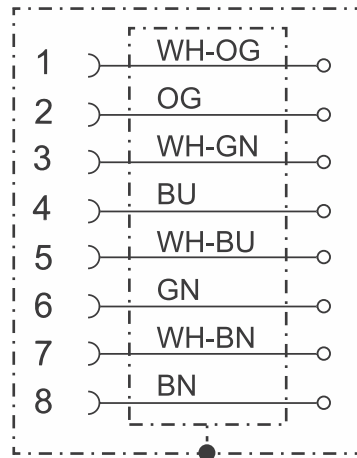
Zertifizierungen	cULus Listed (E326112)
Normen	DIN EN 50173-1 Generic cabling systems UL 1863 UL Standard: Communications-Circuit Accessories IEC 60603-7-51 Cat.6 _A , Class E _A acc. ISO/IEC 11801 IEEE 802.3.1:2013 IEEE 802.3:2018 IEEE 802.3bt:2018

Hinweise und Bemerkungen

Bemerkungen	Geeignete Leitungen, siehe Übersicht Zuordnung Ethernetleitungen zu Stecker.
-------------	--

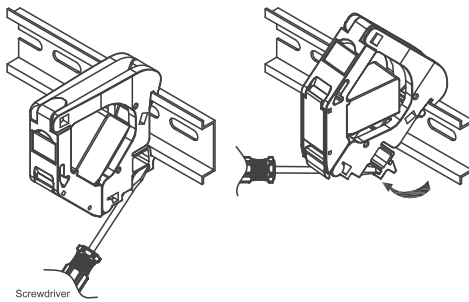
Anschlussbild

RJ45 female
Ethernet T568B



Anwendung

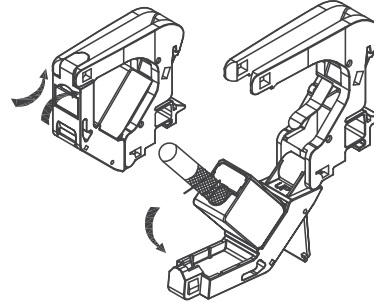
Remove:



Screwdriver

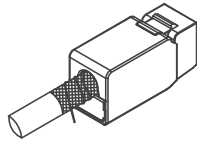
Insert a screwdriver into the opening at the bottom of the module and use it as a lever to pull out the module.

Open:

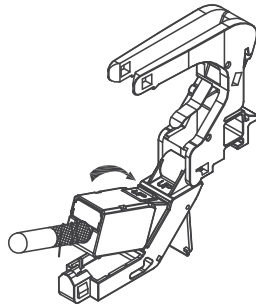


Use screwdrivers or fingers to open the poles at the top of the module.

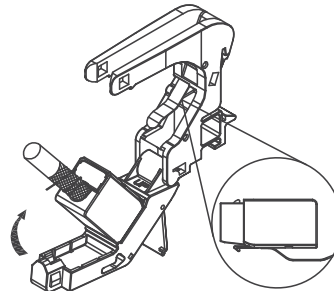
Montagebild



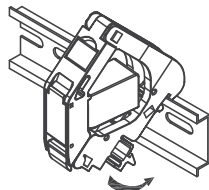
Step 1:
Properly terminate
a screened keystone
jack with screened
cable for DIN RAIL
grounding connection.



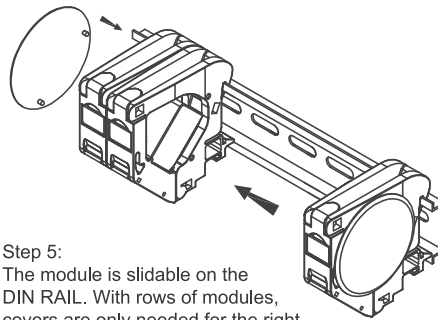
Step 2:
Insert the keystone jack
into DIN RAIL module,
make sure the jack latch
facing up.



Step 3:
Lock the module and
make sure the grounding
spring contacts the jack
to ensure grounding
connection.



Step 4:
Insert the DIN RAIL module
at the top and rotate to click.



Step 5:
The module is slidable on the
DIN RAIL. With rows of modules,
covers are only needed for the right
and left ends of the row.