

NH Sicherungseinsätze gG 690VAC

Doppelkennmelder/spannungsführende Griffflaschen, Größe 000, 00, 0, 1, 2, 3

NIEDERSpannungSSICHERUNGSEINSÄTZE NACH IEC

NH SICHERUNGSEINSÄTZE



Das NH-System wird den Steck-Sicherungs-Systemen zugeordnet und setzt sich wie folgt zusammen:

- Sicherungssockel (eventuell mit Anschlussabdeckungen und Phasenabdeckung)
- Sicherungs-Einsätze mit Kontaktmessern
- Gerät zum Austausch der Sicherungs-Einsätze (Niederspannungs-Aufsteckgriff)

Wartung und Instandhaltung muss durch fachlich qualifiziertes Personal erfolgen.

NH-Sicherungs-Einsätze der Betriebsklasse „gG“ werden zum Schutz von Leitungen, Geräten und Anlagen eingesetzt. Sie schalten unzulässige Überströme und Kurzschlussströme bis zum Bemessungsausschaltstrom sicher ab. Sicherungs-Einsätze „gG“ schützen elektrische Geräte und Anlagen auch vor der elektrodynamischen Wirkung von hohen Kurzschlussströmen.

TECHNISCHE DATEN ÜBERBLICK

Bemessungsbetriebsspannung AC	690 VAC
Spannungsbereich DC	250 ... 400 VDC
Bemessungsstrom (A)	2 ... 500 A
Baugröße lt. Norm	000, 00, 0, 1, 2, 3
Betriebsklasse/Charakteristik	gG
Ausschaltvermögen AC (IEC)	80 kA
Ausschaltvermögen DC (IEC)	80 kA
Material des (Sicherungs-) Körpers	Keramik
Material der Kontakte	Kupfer, versilbert

PRODUKTVORTEILE

- Abmessungen nach DIN 43 620 Teil 1 bis 4
- Spannungsführende Griffflaschen
- Doppelkennmelder
- 0% Kadmium

ANWENDUNGSBEREICHE

- Ganzbereichs-Sicherungseinsätze für Kabel- und Leitungsschutz

TECHNISCHE NORMEN

- VDE 0636 Teil 201
- IEC 60269-1 und -2



NH Sicherungseinsätze gG 690VAC

Doppelkennmelder/spannungsführende Griffflaschen, Größe 000, 00, 0, 1, 2, 3

PRODUKTPALETTE



NH000GG69V2

Größe 000 gG 690VAC

Katalognummer	Teilenummer	Bemessungsspannung AC (IEC)	Bemessungsspannung DC (IEC)	Bemessungsstrom I _n	Bemessungsleistungsabgabe bei I _n	Verpackungseinheit	Gewicht
NH000GG69V2	E228440	690 V	250 V	2 A	1,9 W	3	0,13 kg
NH000GG69V4	F228441	690 V	250 V	4 A	1,5 W	3	0,13 kg
NH000GG69V6	G228442	690 V	250 V	6 A	1,6 W	3	0,13 kg
NH000GG69V10	J228444	690 V	250 V	10 A	1,1 W	3	0,13 kg
NH000GG69V16	K228445	690 V	250 V	16 A	1,8 W	3	0,13 kg
NH000GG69V20	L228446	690 V	250 V	20 A	2,3 W	3	0,13 kg
NH000GG69V25	M228447	690 V	250 V	25 A	2,4 W	3	0,13 kg
NH000GG69V32	N228448	690 V	250 V	32 A	3,1 W	3	0,13 kg
NH000GG69V35	P228449	690 V	250 V	35 A	3 W	3	0,13 kg
NH000GG69V40	Q228450	690 V	250 V	40 A	3,7 W	3	0,13 kg
NH000GG69V50	R228451	690 V	250 V	50 A	4,1 W	3	0,13 kg
NH000GG69V63	S228452	690 V	250 V	63 A	5,4 W	3	0,13 kg
NH000GG69V80	T228453	690 V	250 V	80 A	6,5 W	3	0,13 kg



NH00GG69V32

Größe 00 gG 690VAC

Katalognummer	Teilenummer	Bemessungsspannung AC (IEC)	Bemessungsspannung DC (IEC)	Bemessungsstrom I _n	Bemessungsleistungsabgabe bei I _n	Verpackungseinheit	Gewicht
NH00GG69V32	V228454	690 V	250 V	32 A	3,1 W	3	0,2 kg
NH00GG69V35	W228455	690 V	250 V	35 A	3 W	3	0,2 kg
NH00GG69V40	X228456	690 V	250 V	40 A	3,7 W	3	0,2 kg
NH00GG69V50	Y228457	690 V	250 V	50 A	4,1 W	3	0,2 kg
NH00GG69V63	Z228458	690 V	250 V	63 A	5,6 W	3	0,2 kg
NH00GG69V80	A228459	690 V	250 V	80 A	6,8 W	3	0,2 kg
NH00GG69V100	B228460	690 V	250 V	100 A	7,5 W	3	0,2 kg
NH00GG69V125	C228461	690 V	250 V	125 A	10 W	3	0,2 kg



NH0GG69V160

Größe 0 gG 690VAC

Katalognummer	Teilenummer	Bemessungsspannung AC (IEC)	Bemessungsspannung DC (IEC)	Bemessungsstrom I _n	Bemessungsleistungsabgabe bei I _n	Verpackungseinheit	Gewicht
NH0GG69V6	D228462	690 V	400 V	6 A	1,6 W	3	0,27 kg
NH0GG69V10	E228463	690 V	400 V	10 A	1,1 W	3	0,27 kg
NH0GG69V16	F228464	690 V	400 V	16 A	1,8 W	3	0,27 kg
NH0GG69V20	G228465	690 V	400 V	20 A	2,3 W	3	0,27 kg
NH0GG69V25	H228466	690 V	400 V	25 A	2,4 W	3	0,27 kg
NH0GG69V32	J228467	690 V	400 V	32 A	3,1 W	3	0,27 kg
NH0GG69V35	K228468	690 V	400 V	35 A	3 W	3	0,27 kg
NH0GG69V40	L228469	690 V	400 V	40 A	3,7 W	3	0,27 kg
NH0GG69V50	M228470	690 V	400 V	50 A	4,1 W	3	0,27 kg
NH0GG69V63	N228471	690 V	400 V	63 A	6,6 W	3	0,27 kg
NH0GG69V80	P228472	690 V	400 V	80 A	8 W	3	0,27 kg
NH0GG69V100	Q228473	690 V	400 V	100 A	9,4 W	3	0,27 kg
NH0GG69V125	R228474	690 V	400 V	125 A	11,8 W	3	0,27 kg
NH0GG69V160	S228475	690 V	400 V	160 A	14,6 W	3	0,27 kg

NH Sicherungseinsätze gG 690VAC

Doppelkennmelder/spannungsführende Griffflaschen, Größe 000, 00, 0, 1, 2, 3

PRODUKTPALETTE



NH1GG69V20

Größe 1 gG 690VAC

Katalognummer	Teilenummer	Bemessungsspannung AC (IEC)	Bemessungsspannung DC (IEC)	Bemessungsstrom I _n	Bemessungsleistung abgabe bei I _n	Breite	Verpackungseinheit	Gewicht
NH1GG69V16	T228476	690 V	400 V	16 A	1,8 W	29,5 mm	3	0,27 kg
NH1GG69V20	V228477	690 V	400 V	20 A	2,3 W	29,5 mm	3	0,27 kg
NH1GG69V25	W228478	690 V	400 V	25 A	2,4 W	29,5 mm	3	0,27 kg
NH1GG69V32	X228479	690 V	400 V	32 A	3,1 W	29,5 mm	3	0,27 kg
NH1GG69V35	Y228480	690 V	400 V	35 A	3 W	29,5 mm	3	0,27 kg
NH1GG69V40	Z228481	690 V	400 V	40 A	3,7 W	29,5 mm	3	0,27 kg
NH1GG69V50	A228482	690 V	400 V	50 A	4,1 W	29,5 mm	3	0,27 kg
NH1GG69V63	B228483	690 V	400 V	63 A	6,6 W	29,5 mm	3	0,27 kg
NH1GG69V80	C228484	690 V	400 V	80 A	8 W	29,5 mm	3	0,27 kg
NH1GG69V100	D228485	690 V	400 V	100 A	9,4 W	29,5 mm	3	0,27 kg
NH1GG69V125	E228486	690 V	400 V	125 A	11,8 W	39,5 mm	3	0,42 kg
NH1GG69V160	F228487	690 V	400 V	160 A	14,6 W	39,5 mm	3	0,42 kg
NH1GG69V200	G228488	690 V	400 V	200 A	18 W	39,5 mm	3	0,42 kg
NH1GG69V224	V233261	690 V	400 V	224 A	19 W	39,5 mm	3	0,42 kg
NH1GG69V250	W233262	690 V	400 V	250 A	20 W	39,5 mm	3	0,42 kg



NH2GG69V32

Größe 2 gG 690VAC

Katalognummer	Teilenummer	Bemessungsspannung AC (IEC)	Bemessungsspannung DC (IEC)	Bemessungsstrom I _n	Bemessungsleistung abgabe bei I _n	Breite	Verpackungseinheit	Gewicht
NH2GG69V32	H228489	690 V	250 V	32 A	3,1 W	39,5 mm	3	0,42 kg
NH2GG69V35	J228490	690 V	250 V	35 A	3 W	39,5 mm	3	0,42 kg
NH2GG69V40	K228491	690 V	250 V	40 A	3,7 W	39,5 mm	3	0,42 kg
NH2GG69V50	L228492	690 V	250 V	50 A	4,1 W	39,5 mm	3	0,42 kg
NH2GG69V63	M228493	690 V	250 V	63 A	6,8 W	39,5 mm	3	0,42 kg
NH2GG69V80	N228494	690 V	250 V	80 A	8,3 W	39,5 mm	3	0,42 kg
NH2GG69V100	P228495	690 V	250 V	100 A	10,7 W	39,5 mm	3	0,42 kg
NH2GG69V125	Q228496	690 V	250 V	125 A	12,2 W	39,5 mm	3	0,42 kg
NH2GG69V160	R228497	690 V	250 V	160 A	15 W	39,5 mm	3	0,42 kg
NH2GG69V200	S228498	690 V	250 V	200 A	18,5 W	39,5 mm	3	0,42 kg
NH2GG69V224	T228499	690 V	250 V	224 A	19,2 W	39,5 mm	3	0,42 kg
NH2GG69V250	V228500	690 V	250 V	250 A	20,6 W	39,5 mm	3	0,42 kg
NH2GG69V300	W228501	690 V	250 V	300 A	21 W	51 mm	3	0,64 kg
NH2GG69V315	X228502	690 V	250 V	315 A	25 W	51 mm	3	0,64 kg
NH2GG69V355	Y228503	690 V	250 V	355 A	31,5 W	51 mm	3	0,64 kg



NH3GG69V500

Größe 3 gG 690VAC

Katalognummer	Teilenummer	Bemessungsspannung AC (IEC)	Bemessungsspannung DC (IEC)	Bemessungsstrom I _n	Bemessungsleistung abgabe bei I _n	Breite	Verpackungseinheit	Gewicht
NH3GG69V250	Z228504	690 V	250 V	250 A	21,1 W	51 mm	1	0,65 kg
NH3GG69V300	A228505	690 V	250 V	300 A	22,6 W	51 mm	1	0,65 kg
NH3GG69V315	B228506	690 V	250 V	315 A	25 W	51 mm	1	0,65 kg
NH3GG69V355	C228507	690 V	250 V	355 A	32 W	51 mm	1	0,65 kg
NH3GG69V400	D228508	690 V	250 V	400 A	34 W	70 mm	1	1,05 kg
NH3GG69V425	E228509	690 V	250 V	425 A	34 W	70 mm	1	1,05 kg
NH3GG69V500	F228510	690 V	250 V	500 A	43 W	70 mm	1	1,05 kg

NH Sicherungseinsätze gG 690VAC

Doppelkennmelder/spannungsführende Griffflaschen, Größe 000, 00, 0, 1, 2, 3

TECHNISCHE DATEN

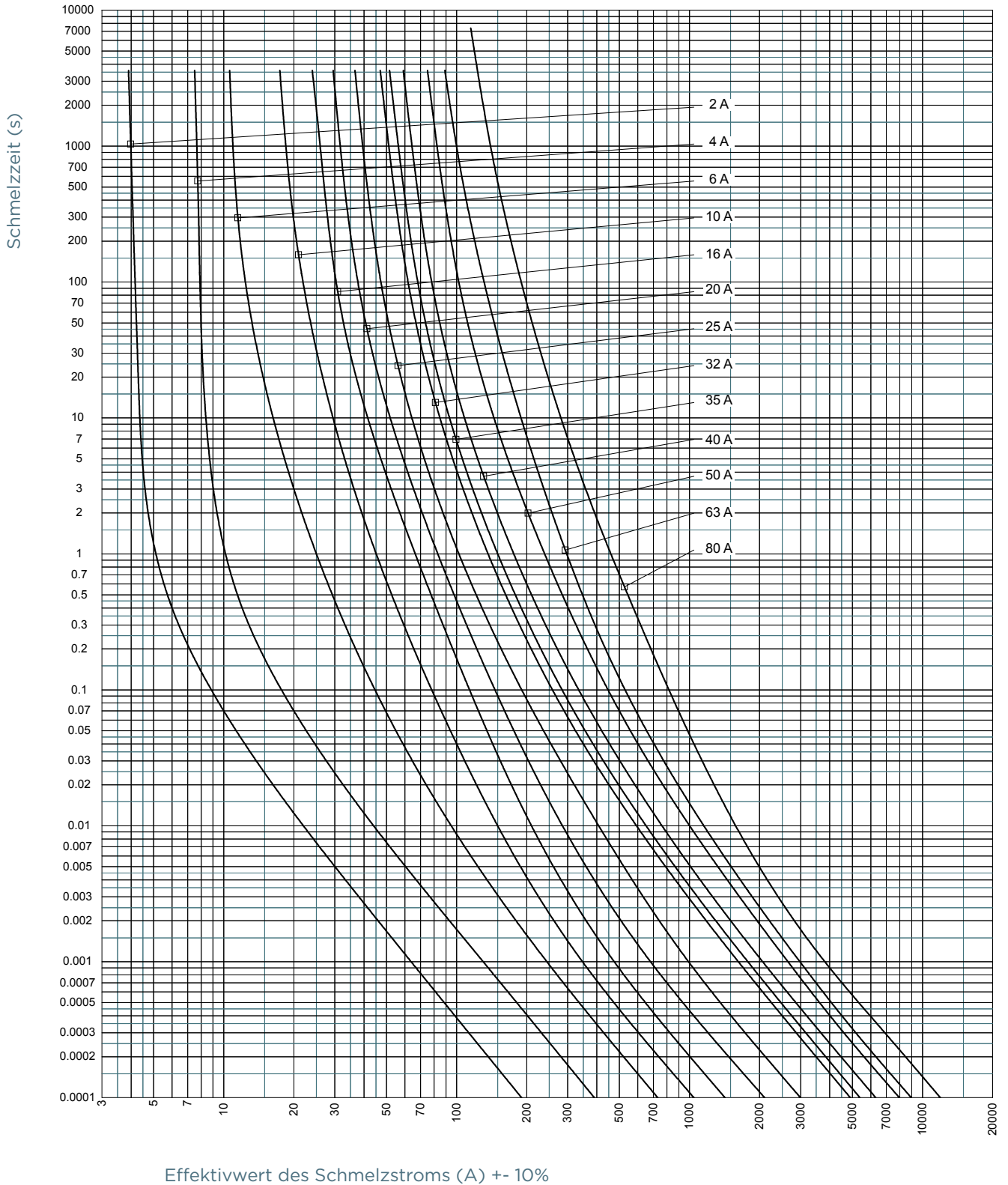
	Größe 000	Größe 00	Größe 0	Größe 1	Größe 2	Größe 3
Größe	000	00	0	1	2	3
Bemessungsstrom	2 ... 80 A	32 ... 125 A	6 ... 160 A	16 ... 250 A	32 ... 335 A	250 ... 500 A
Bemessungsausschaltvermögen AC	80 kA	80 kA	80 kA	80 kA	80 kA	80 kA
Bemessungsspannung AC	690 V	690 V	690 V	690 V	690 V	690 V
Bemessungsspannung DC	250 V	250 V	400 V	400 V	250 V	250 V
Anzeigesystem	Doppelkennmelder	Doppelkennmelder	Doppelkennmelder	Doppelkennmelder	Doppelkennmelder	Doppelkennmelder
Breite	21 mm	30 mm	30 mm	40 mm	52 mm	72 mm

NH Sicherungseinsätze gG 690VAC

Doppelkennmelder/spannungsführende Griffflaschen, Größe 000, 00, 0, 1, 2, 3

ZEIT-STROM KENNLINIEN

Größe 000

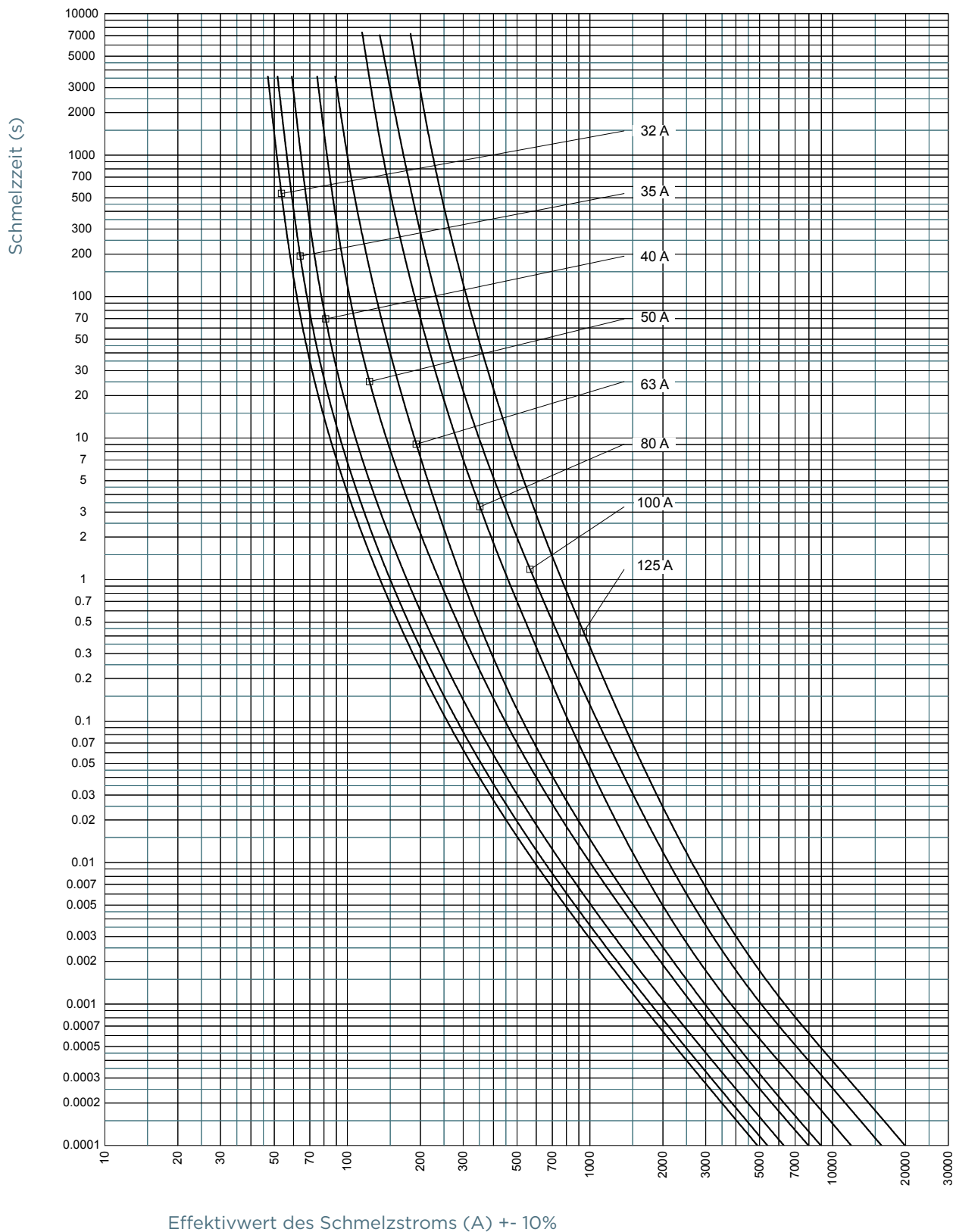


NH Sicherungseinsätze gG 690VAC

Doppelkennmelder/spannungsführende Griffflaschen, Größe 000, 00, 0, 1, 2, 3

ZEIT-STROM KENNLINIEN

Größe 00

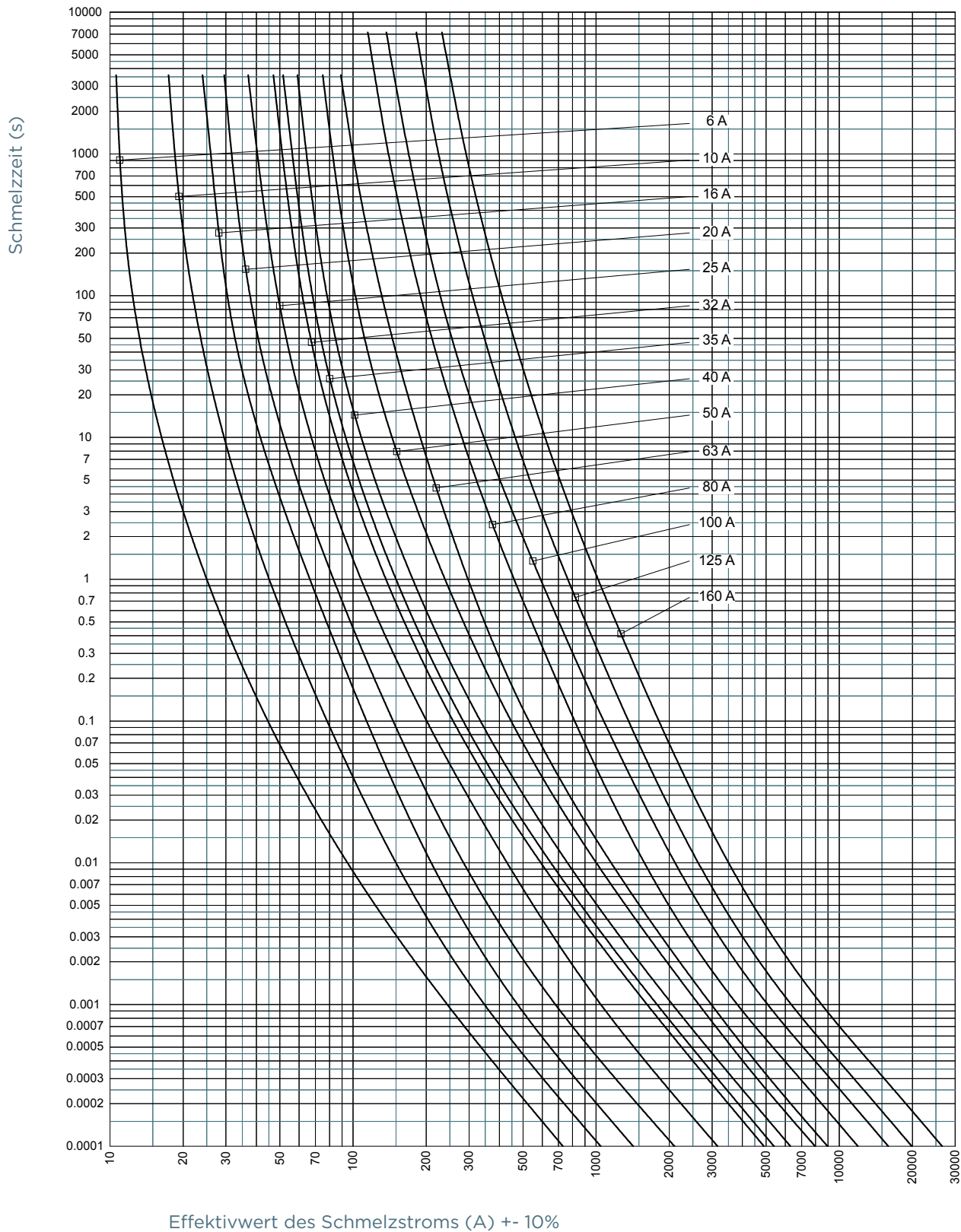


NH Sicherungseinsätze gG 690VAC

Doppelkennmelder/spannungsführende Griffflaschen, Größe 000, 00, 0, 1, 2, 3

ZEIT-STROM KENNLINIEN

Größe 0

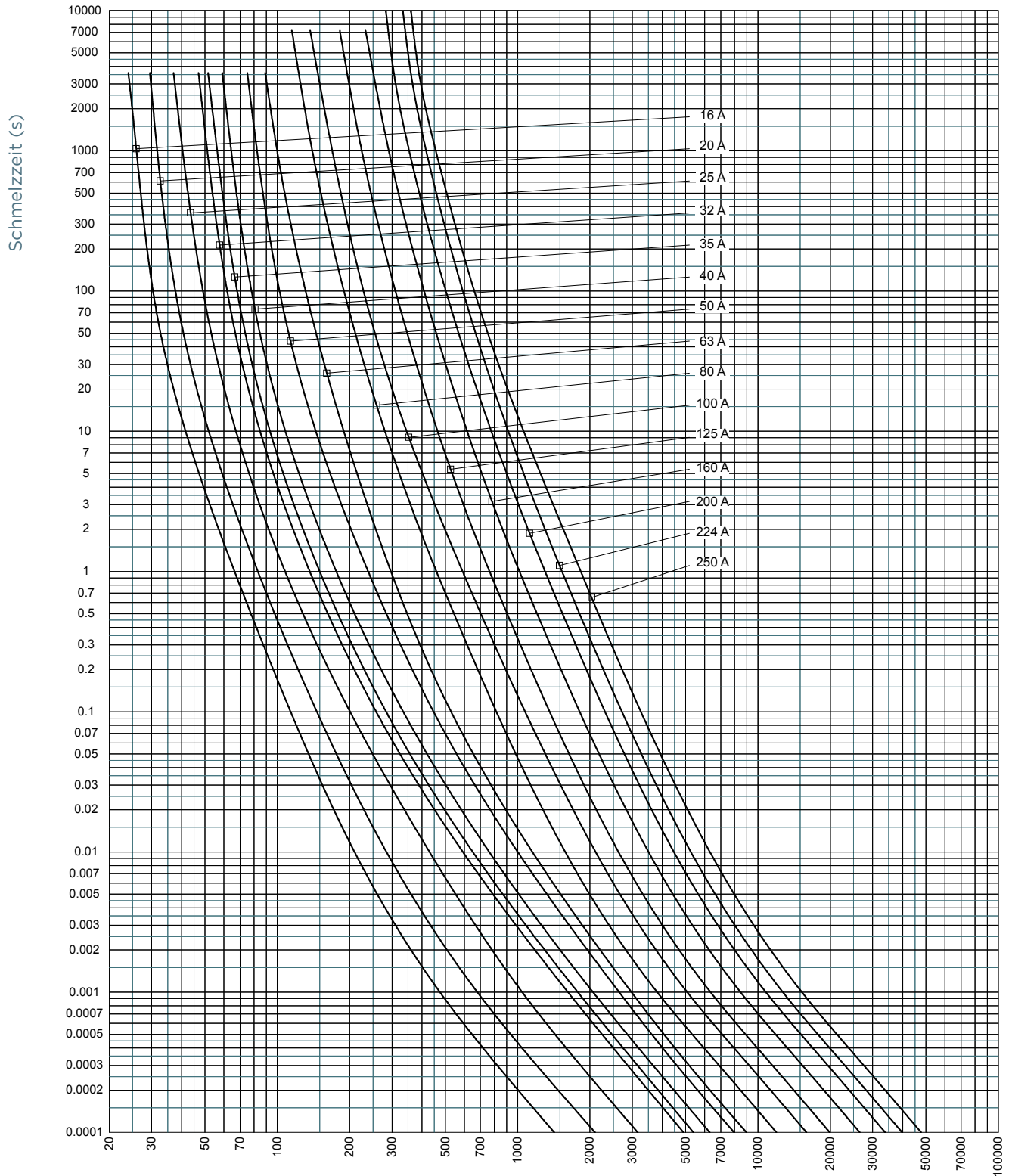


NH Sicherungseinsätze gG 690VAC

Doppelkennmelder/spannungsführende Griffflaschen, Größe 000, 00, 0, 1, 2, 3

ZEIT-STROM KENNLINIEN

Größe 1



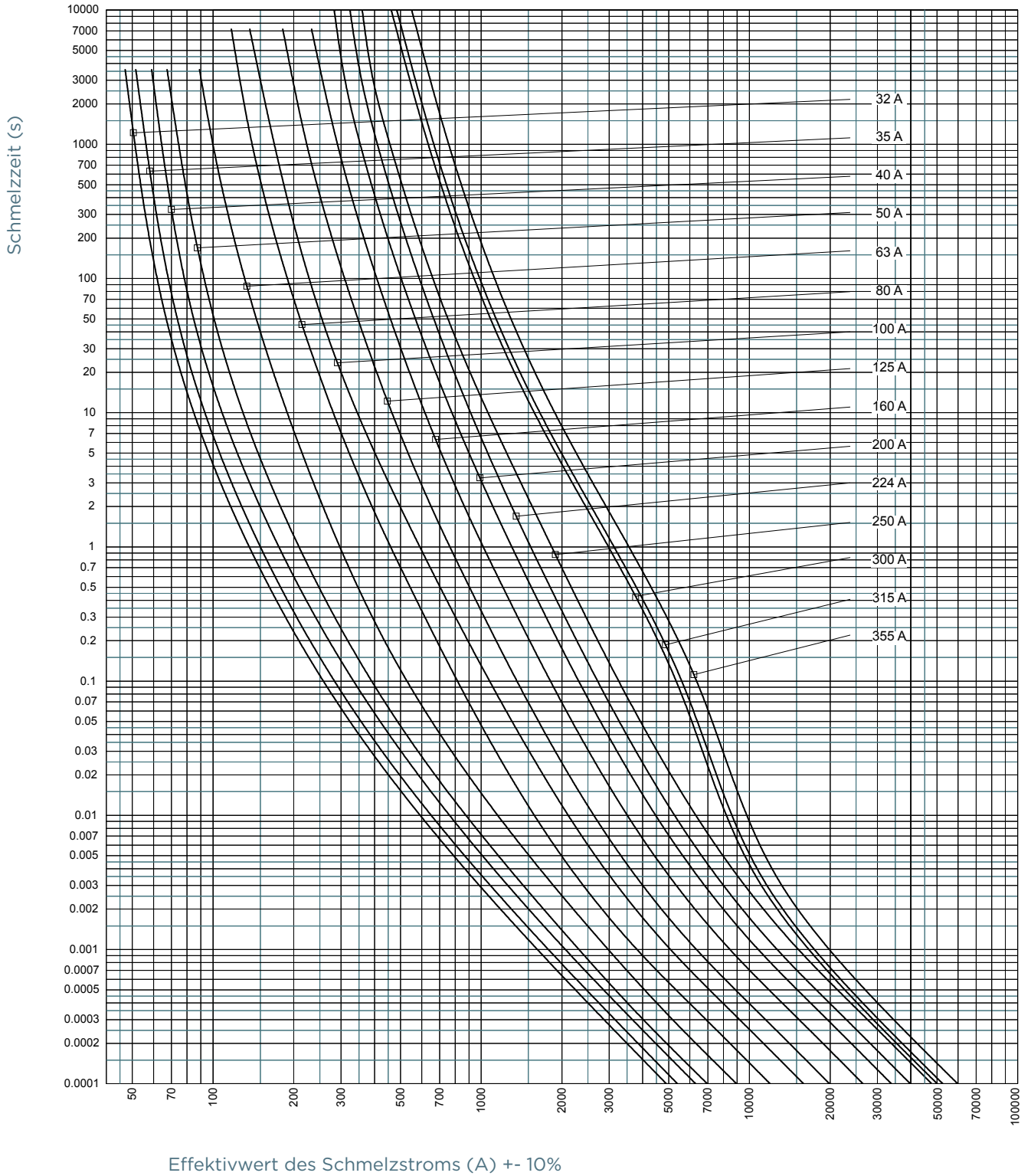
Effektivwert des Schmelzstroms (A) +/- 10%

NH Sicherungseinsätze gG 690VAC

Doppelkennmelder/spannungsführende Griffflaschen, Größe 000, 00, 0, 1, 2, 3

ZEIT-STROM KENNLINIEN

Größe 2

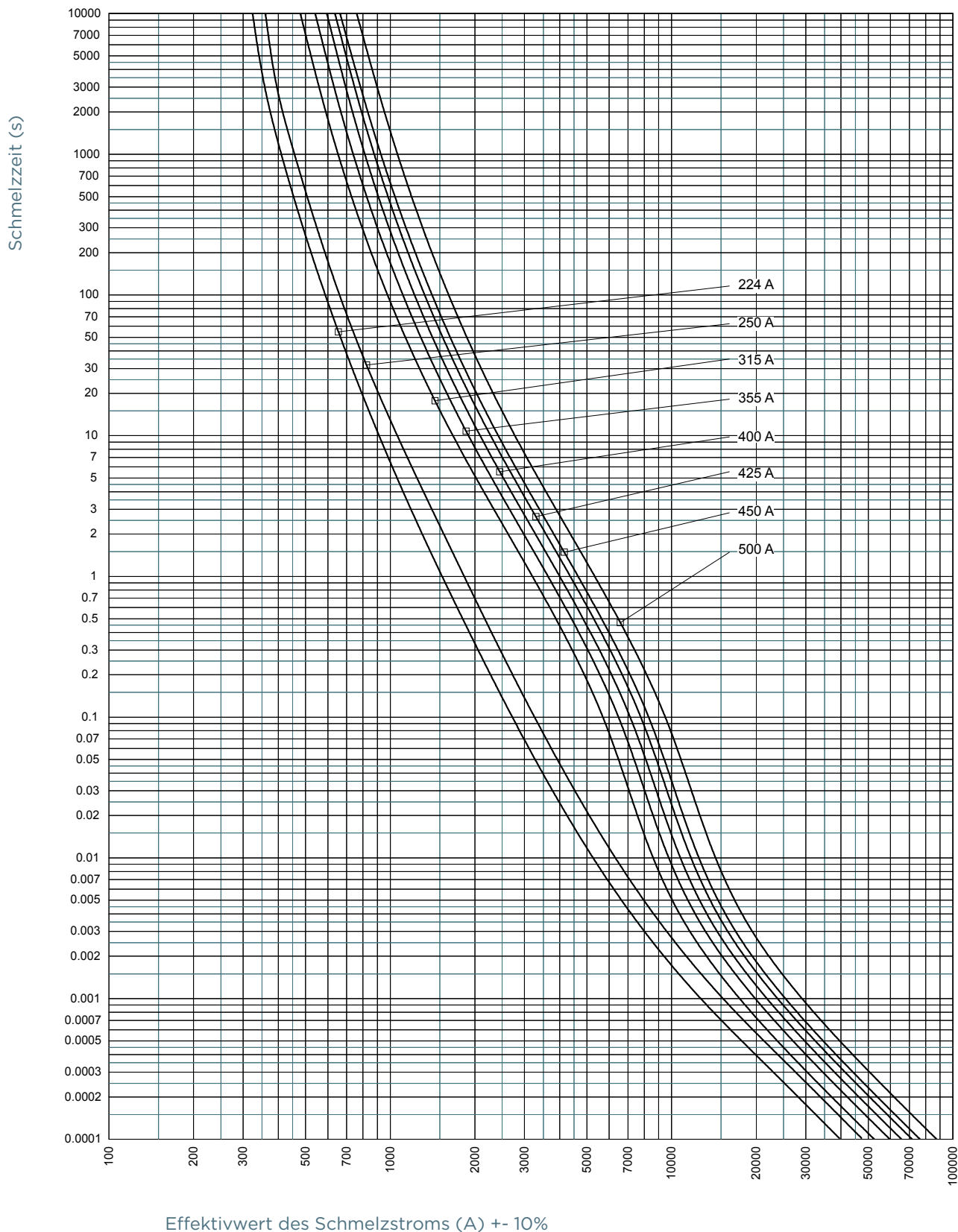


NH Sicherungseinsätze gG 690VAC

Doppelkennmelder/spannungsführende Griffflaschen, Größe 000, 00, 0, 1, 2, 3

ZEIT-STROM KENNLINIEN

Größe 3

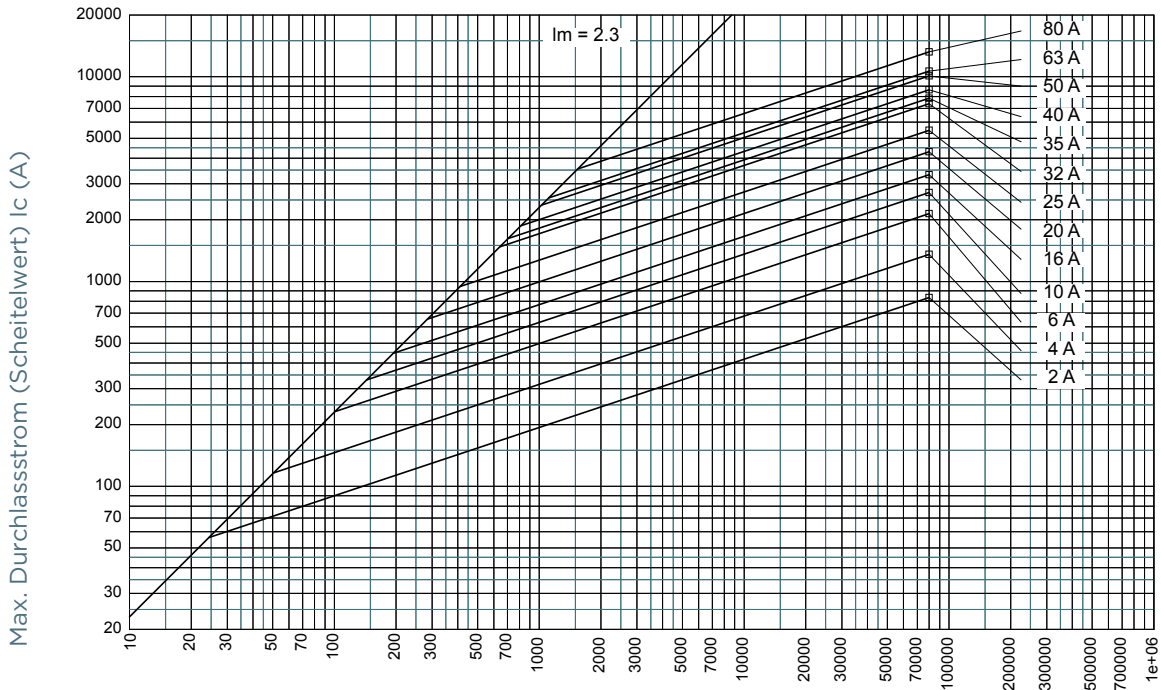


NH Sicherungseinsätze gG 690VAC

Doppelkennmelder/spannungsführende Griffflaschen, Größe 000, 00, 0, 1, 2, 3

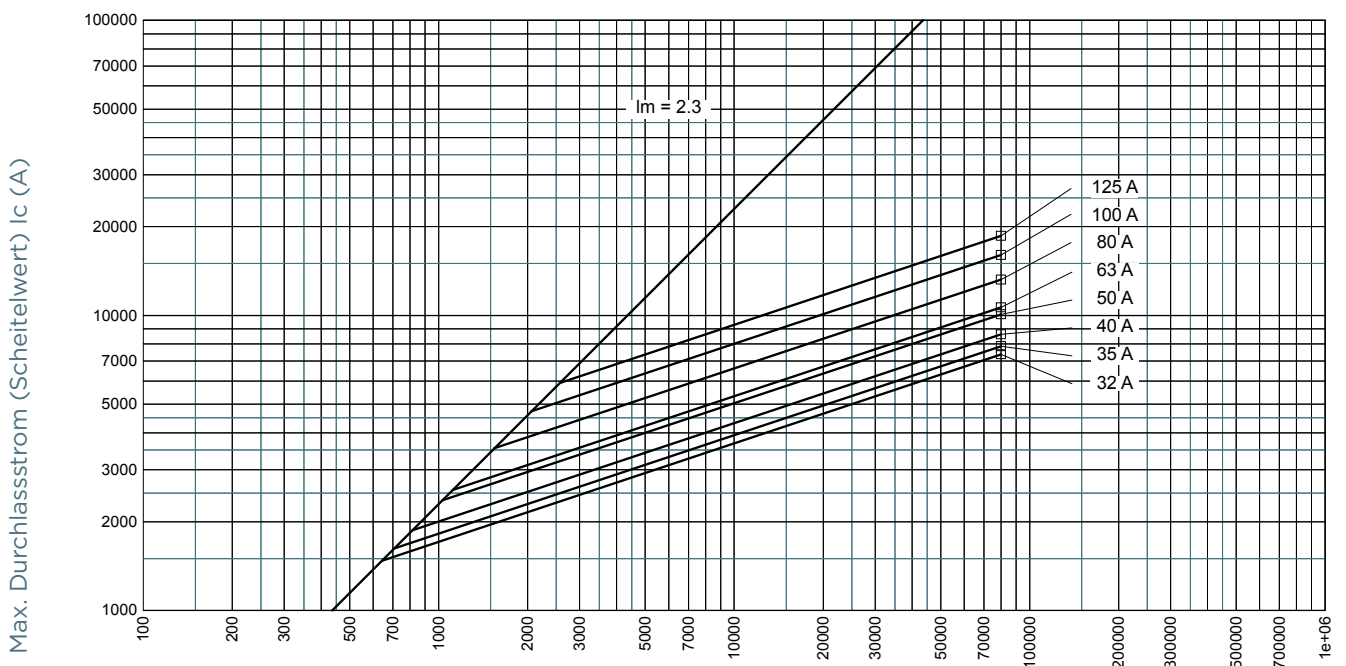
DURCHLASSSTROM-KENNLINIE

Größe 000



50 Hz Effektivwert des unbeeinflussten Stromes (Sym.) I_p (A)

Größe 00



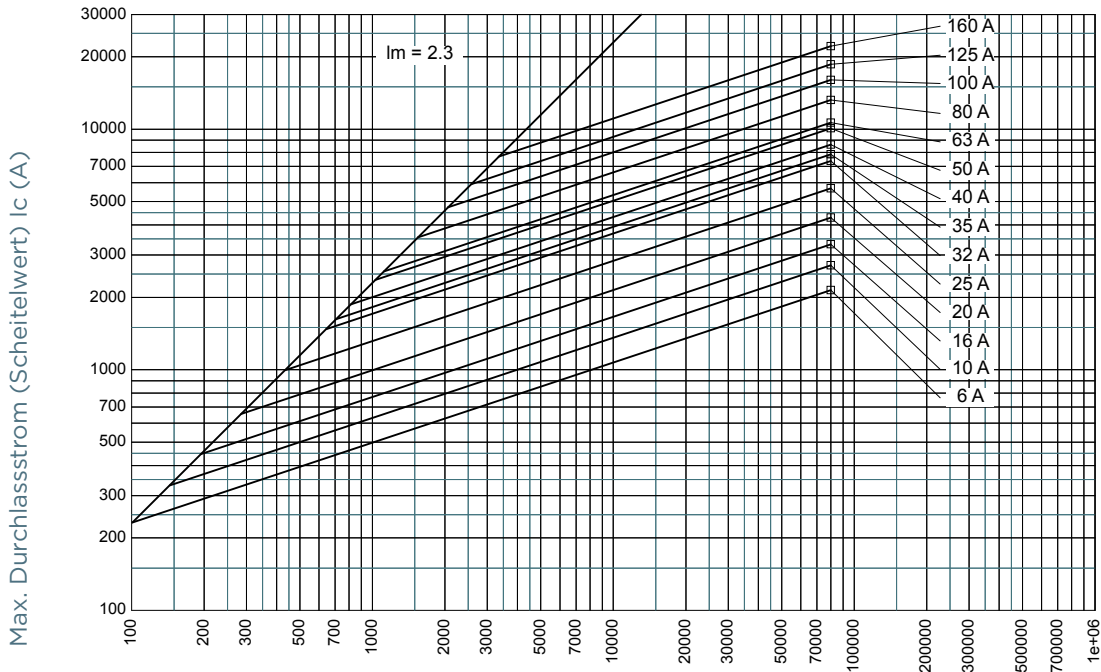
50 Hz Effektivwert des unbeeinflussten Stromes (Sym.) I_p (A)

NH Sicherungseinsätze gG 690VAC

Doppelkennmelder/spannungsführende Griffflaschen, Größe 000, 00, 0, 1, 2, 3

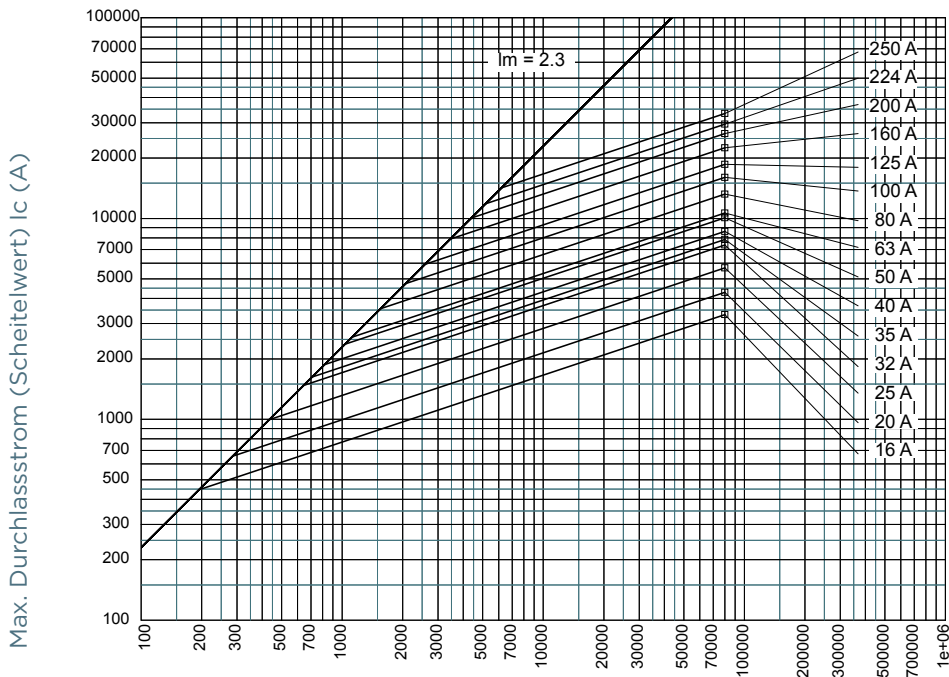
DURCHLASSSTROM-KENNLINIE

Größe 0



50 Hz Effektivwert des unbeeinflussten Stromes (Sym.) I_p (A)

Größe 1



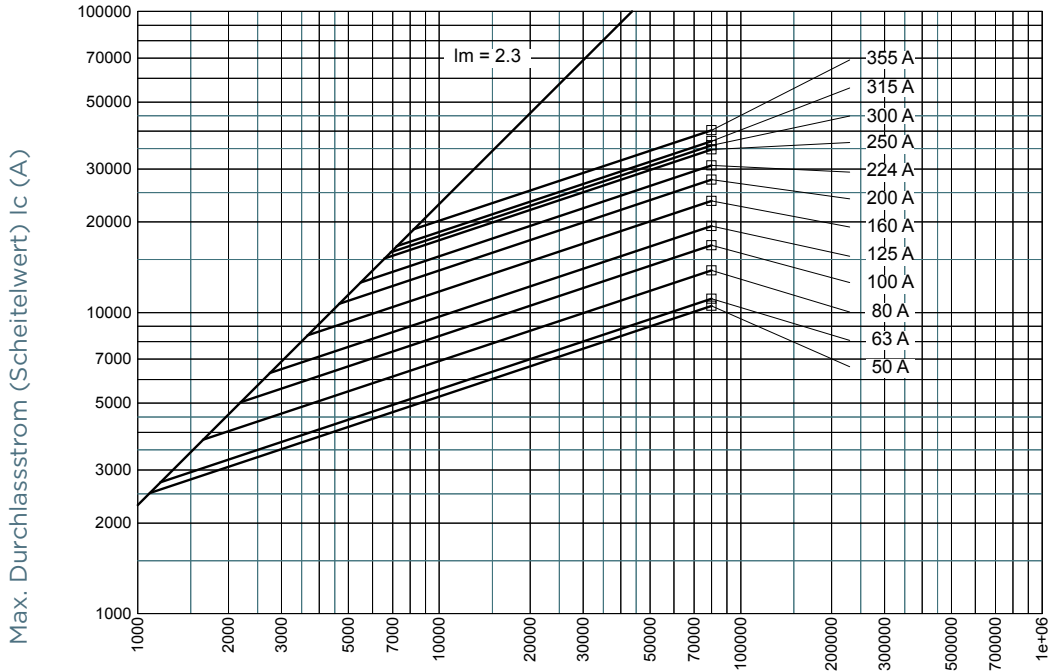
50 Hz Effektivwert des unbeeinflussten Stromes (Sym.) I_p (A)

NH Sicherungseinsätze gG 690VAC

Doppelkennmelder/spannungsführende Griffflaschen, Größe 000, 00, 0, 1, 2, 3

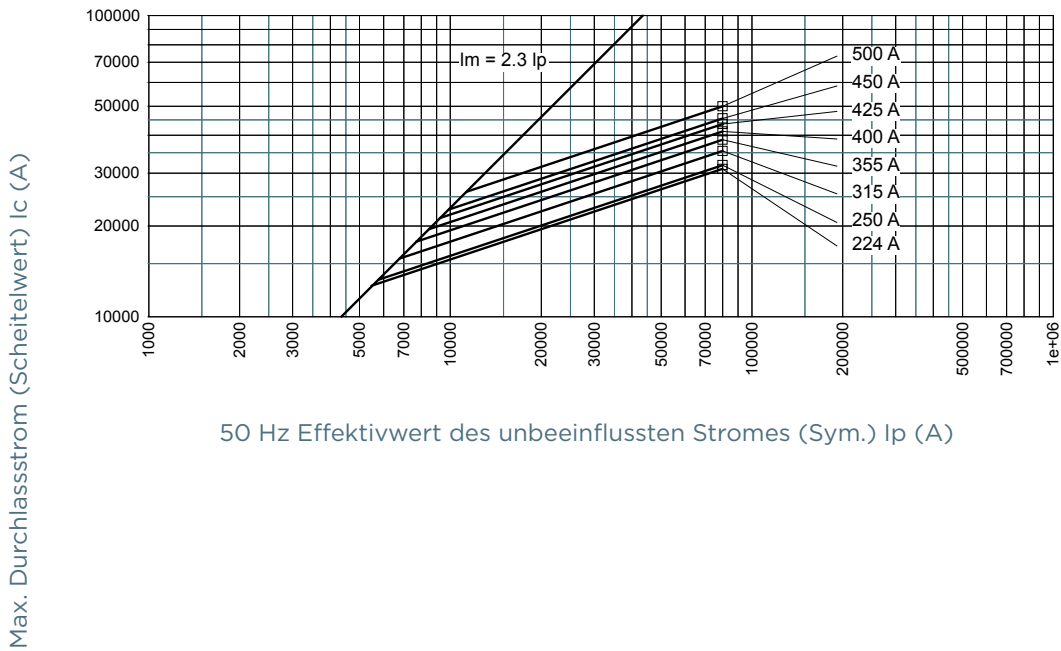
DURCHLASSSTROM-KENNLINIE

Größe 2



50 Hz Effektivwert des unbeeinflussten Stromes (Sym.) I_p (A)

Größe 3



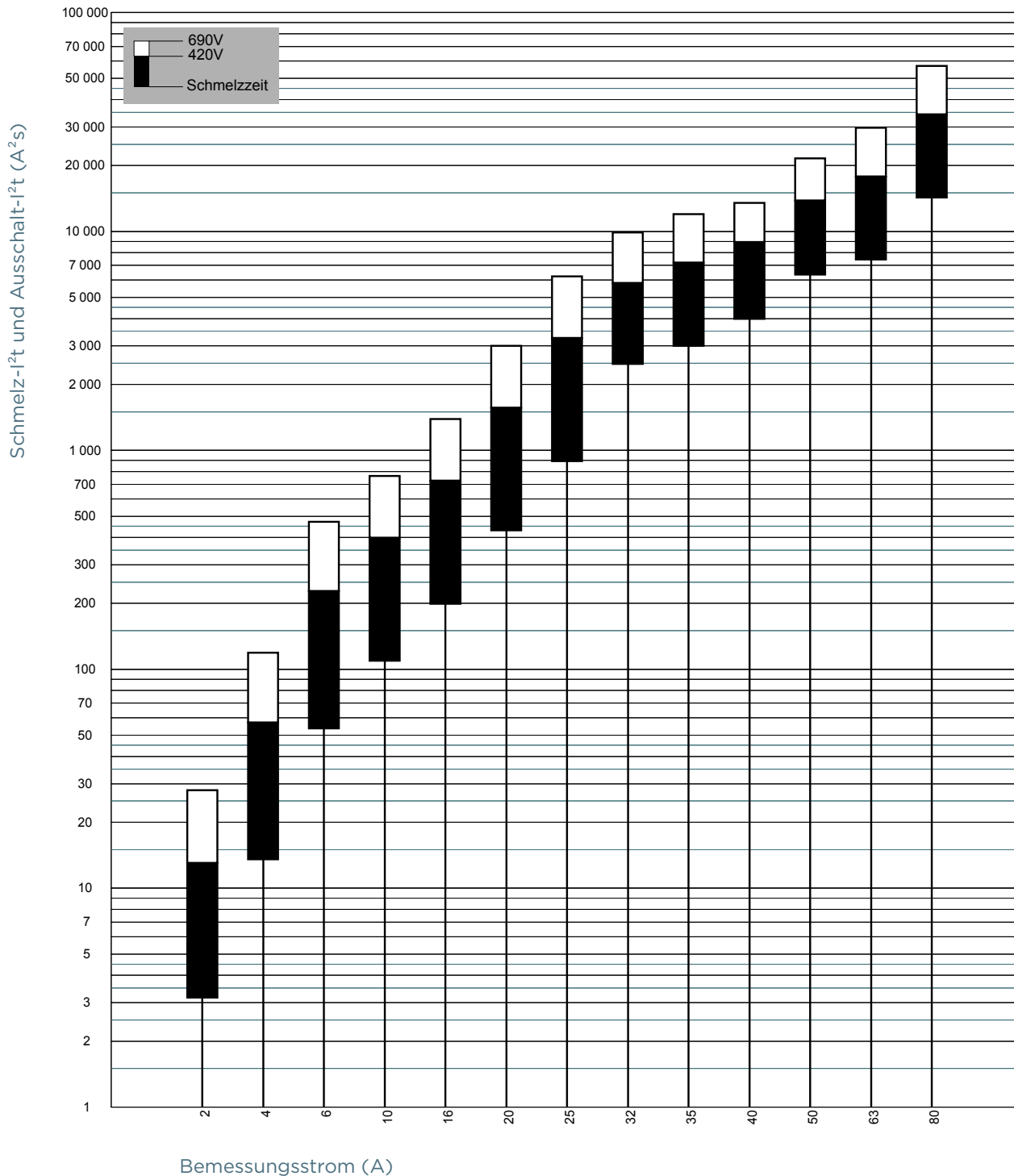
50 Hz Effektivwert des unbeeinflussten Stromes (Sym.) I_p (A)

NH Sicherungseinsätze gG 690VAC

Doppelkennmelder/spannungsführende Griffflaschen, Größe 000, 00, 0, 1, 2, 3

SCHMELZ-I²T UND AUSSCHALT-I²T WERTE

Größe 000

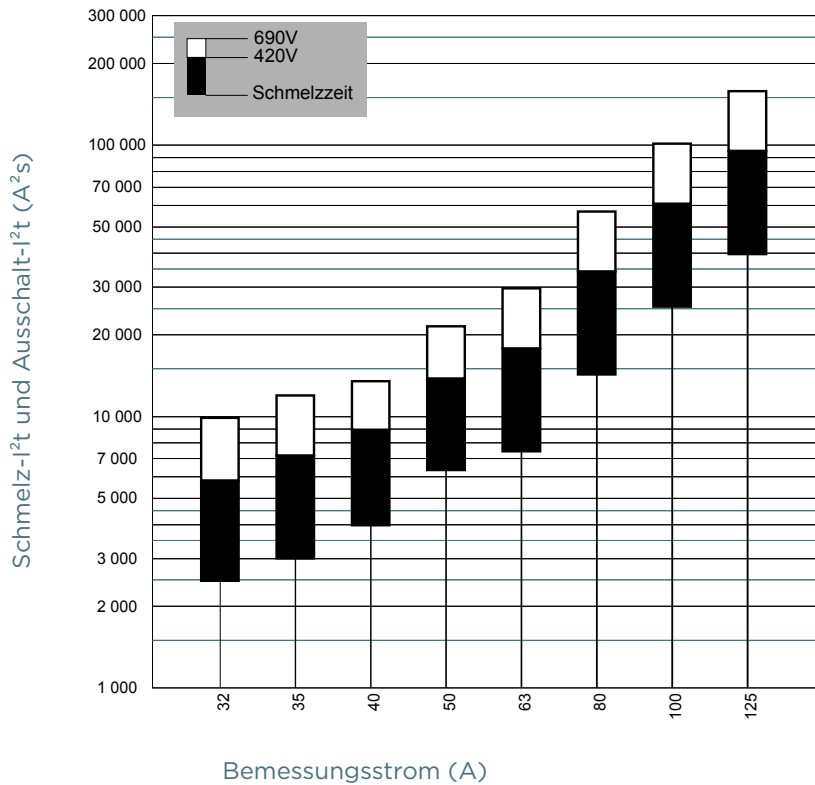


NH Sicherungseinsätze gG 690VAC

Doppelkennmelder/spannungsführende Griffflaschen, Größe 000, 00, 0, 1, 2, 3

SCHMELZ-I²T UND AUSSCHALT-I²T WERTE

Größe 00

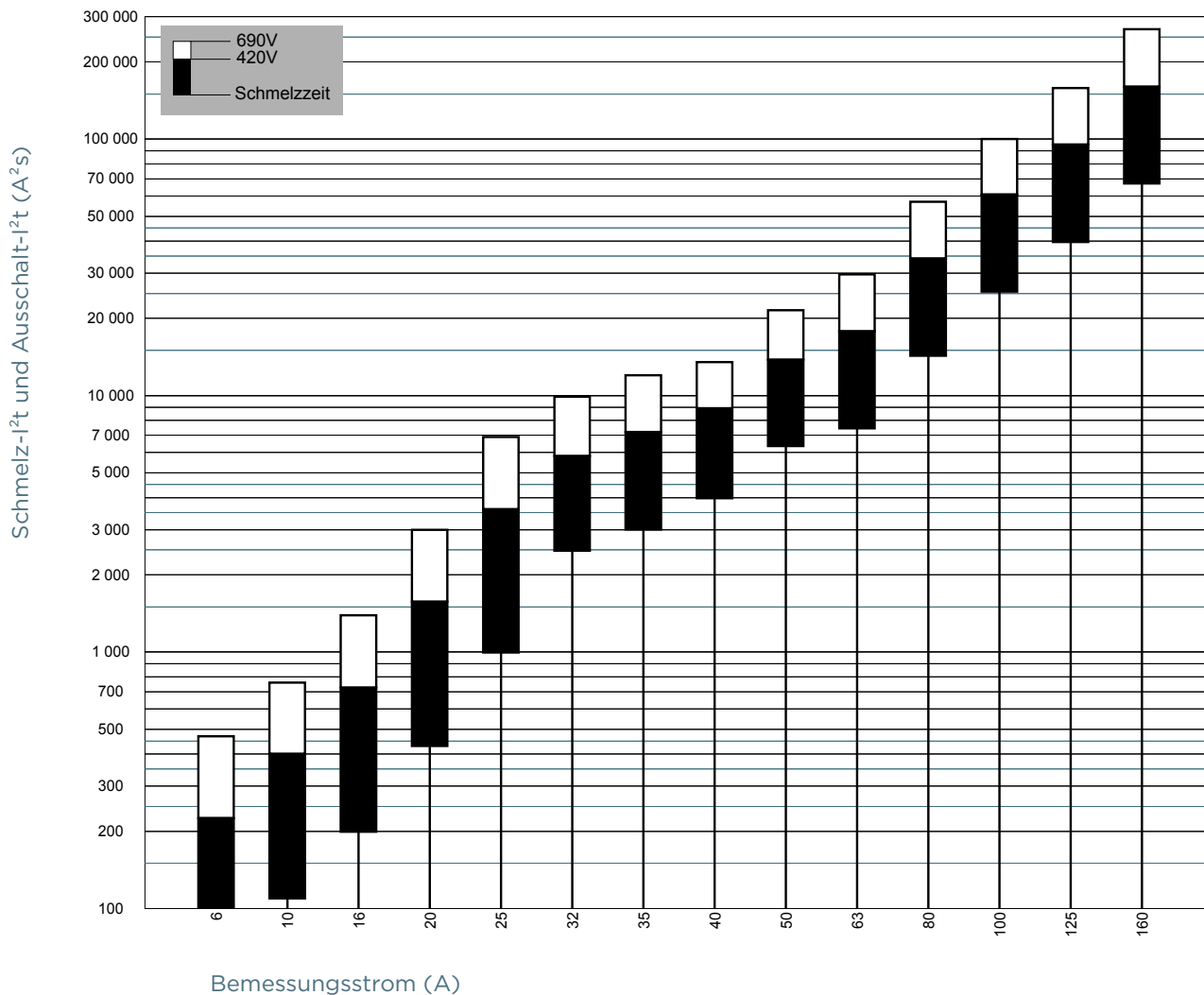


NH Sicherungseinsätze gG 690VAC

Doppelkennmelder/spannungsführende Griffflaschen, Größe 000, 00, 0, 1, 2, 3

SCHMELZ-I²T UND AUSSCHALT-I²T WERTE

Größe 0

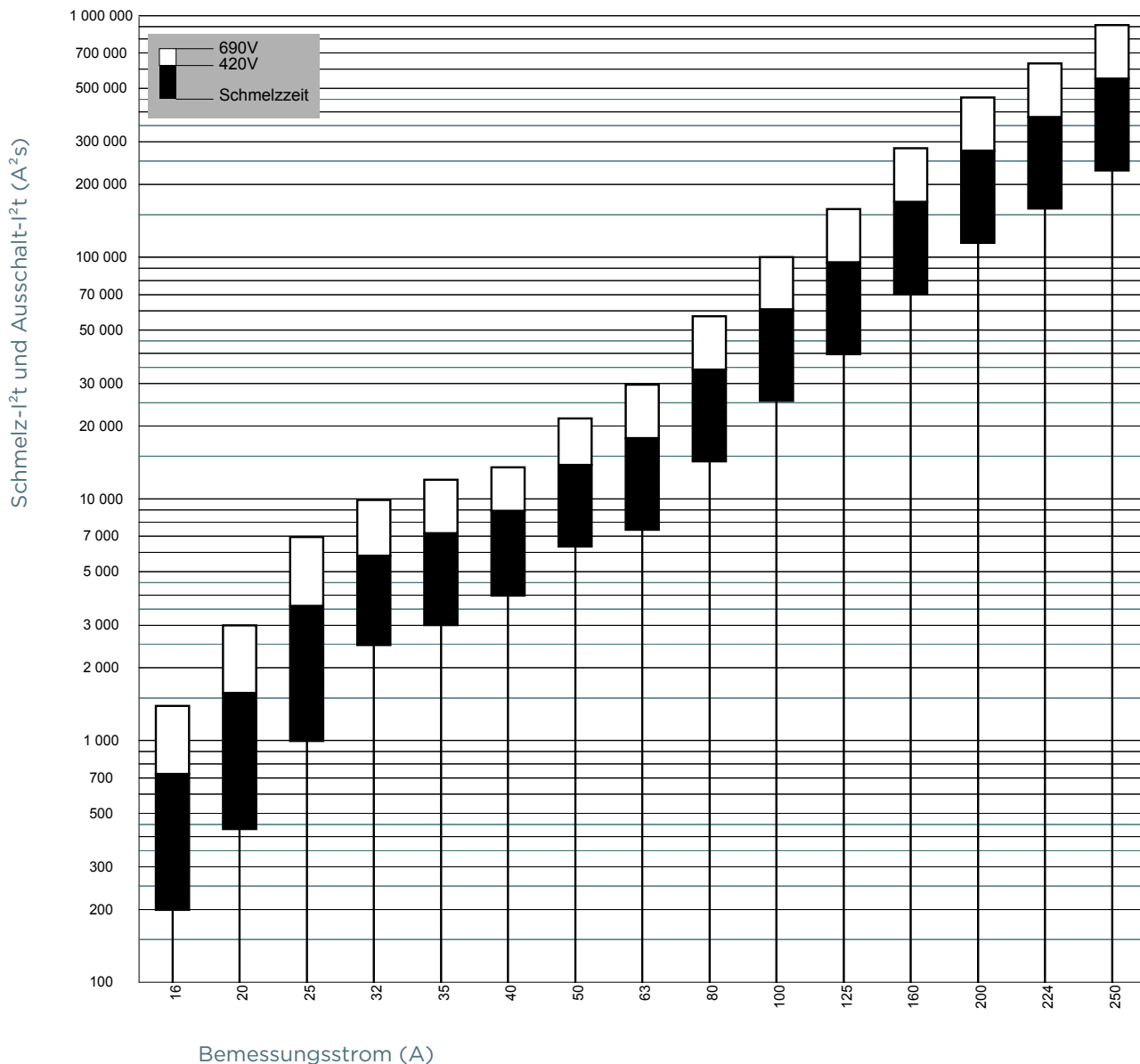


NH Sicherungseinsätze gG 690VAC

Doppelkennmelder/spannungsführende Griffflaschen, Größe 000, 00, 0, 1, 2, 3

SCHMELZ-I²T UND AUSSCHALT-I²T WERTE

Größe 1

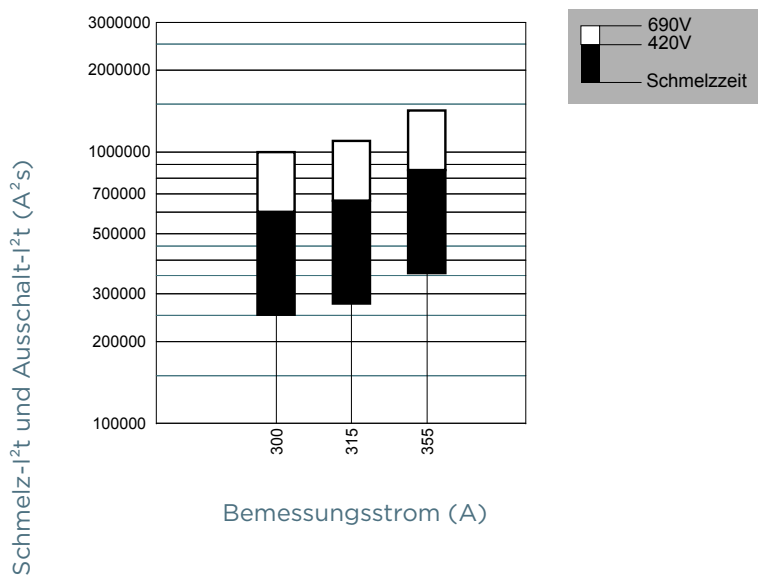


NH Sicherungseinsätze gG 690VAC

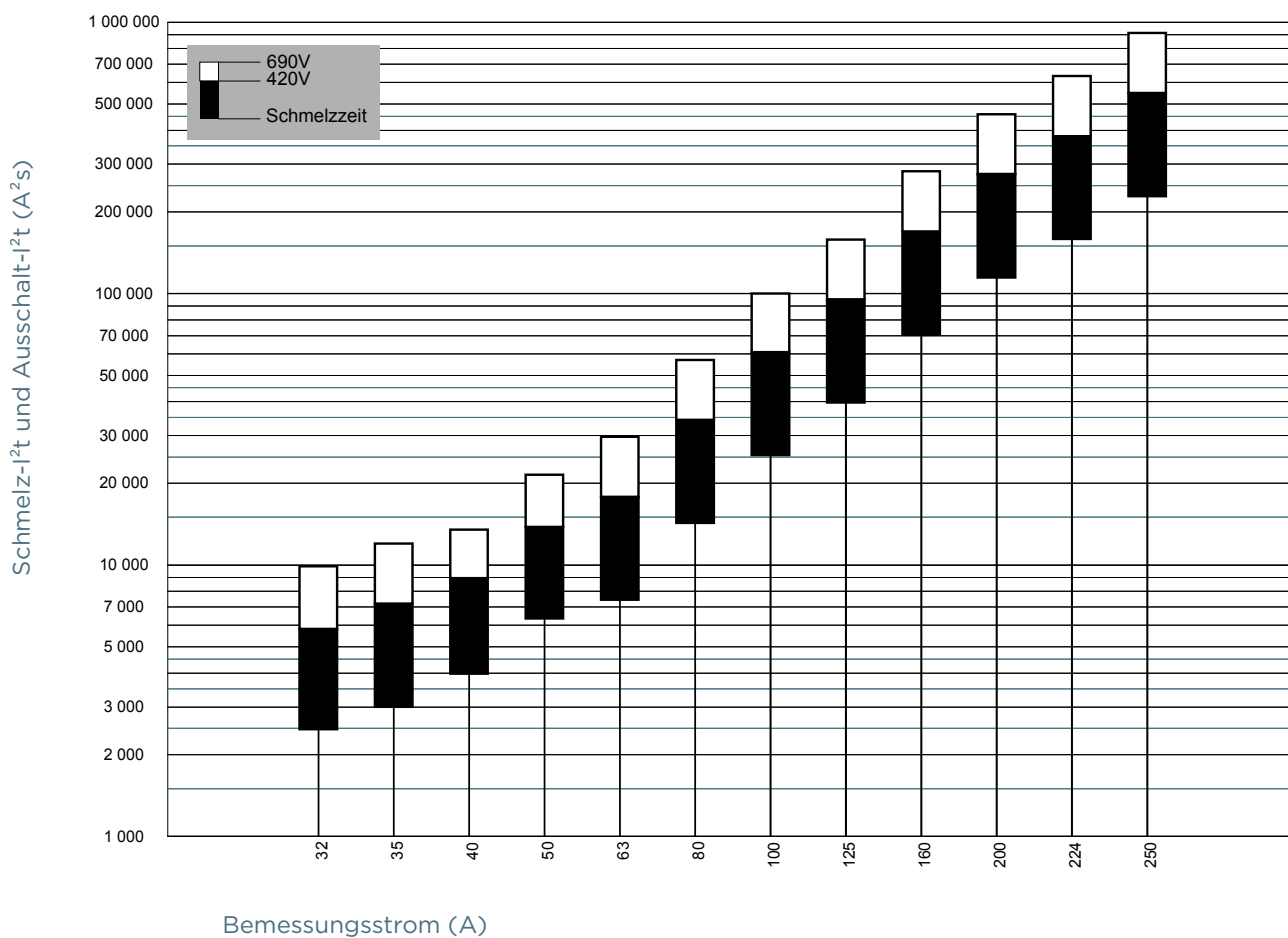
Doppelkennmelder/spannungsführende Griffflaschen, Größe 000, 00, 0, 1, 2, 3

SCHMELZ-I²T UND AUSSCHALT-I²T WERTE

Größe 2, 300-355A



Größe 2, 32-250A

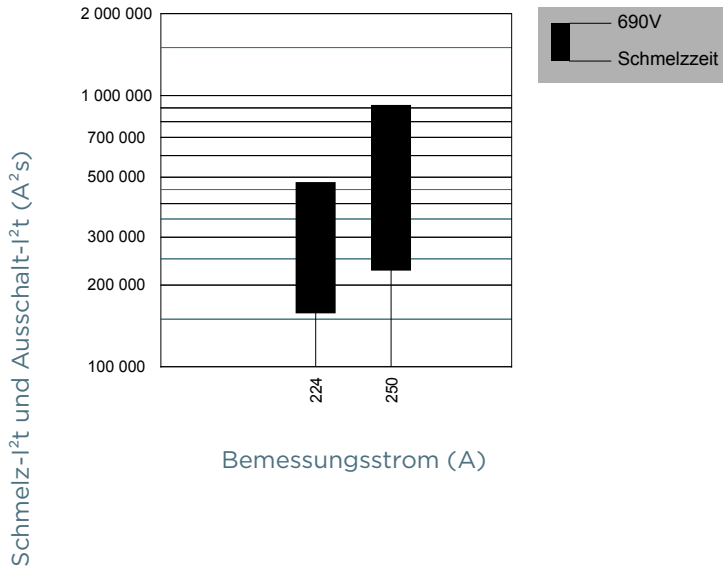


NH Sicherungseinsätze gG 690VAC

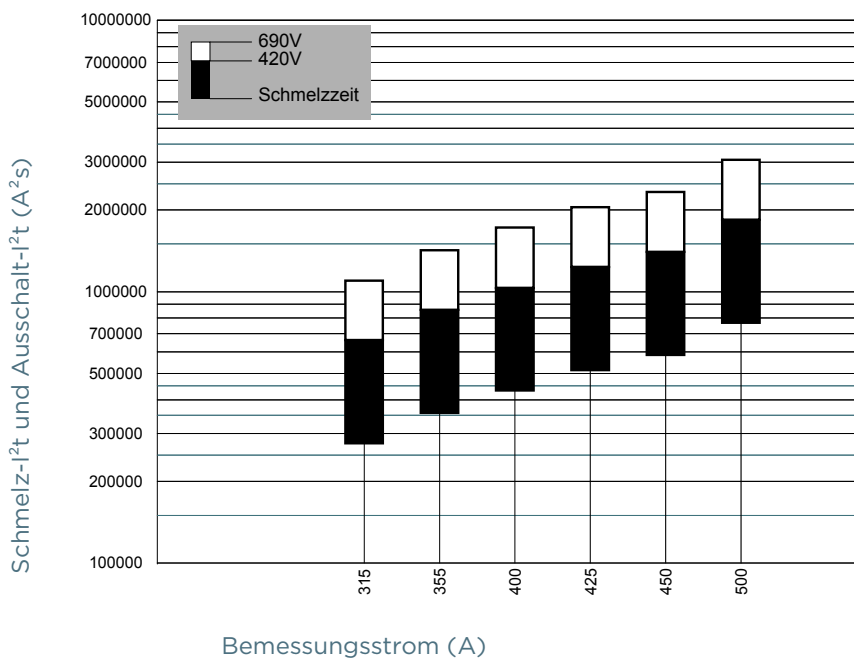
Doppelkennmelder/spannungsführende Griffflaschen, Größe 000, 00, 0, 1, 2, 3

SCHMELZ-I²T UND AUSSCHALT-I²T WERTE

Größe 3, 224-250A



Größe 3, 315-500A

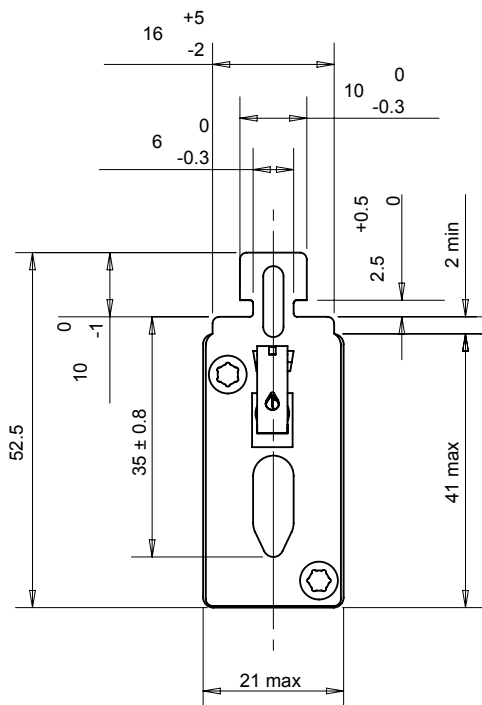
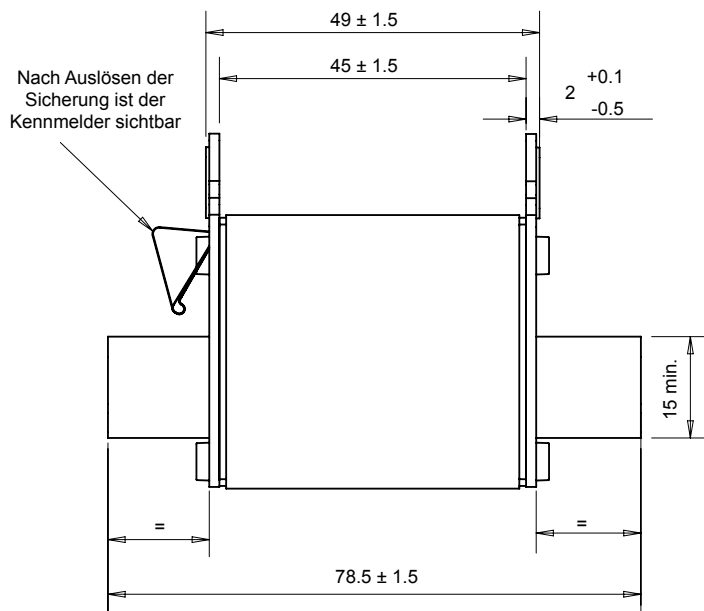


NH Sicherungseinsätze gG 690VAC

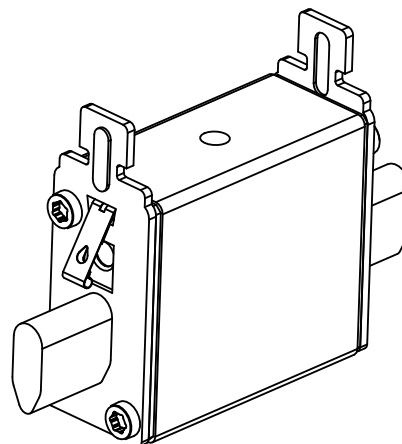
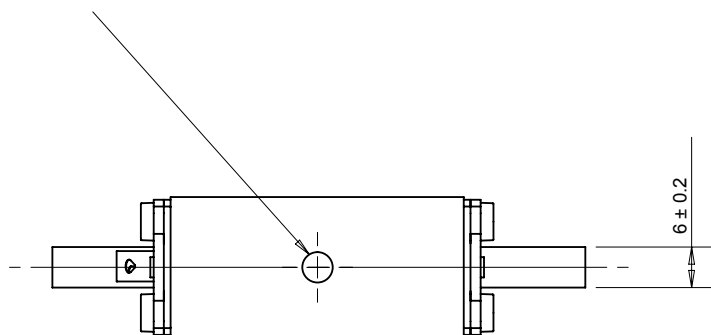
Doppelkennmelder/spannungsführende Griffflaschen, Größe 000, 00, 0, 1, 2, 3

ABMESSUNGEN

Größe 000 mit Doppelkennmelder



Roter Kennmelder signalisiert die Betriebsbereitschaft. Nach Auslösen der Sicherung ist der rote Kennmelder nicht mehr sichtbar



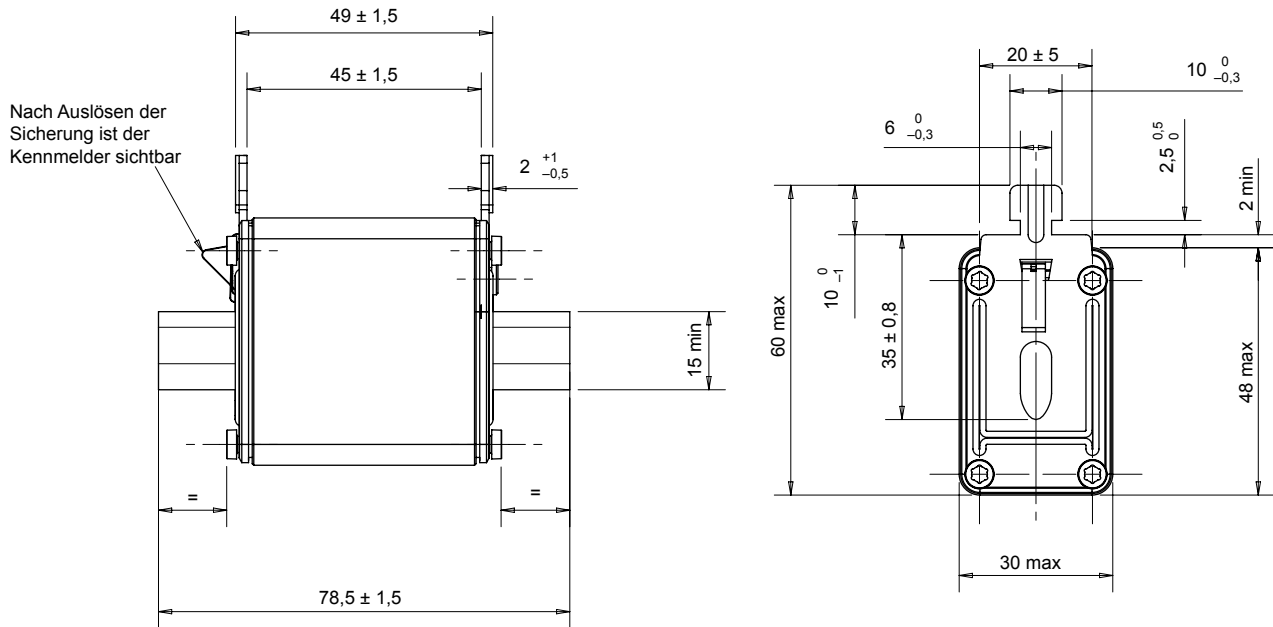
Abmessungen in mm

NH Sicherungseinsätze gG 690VAC

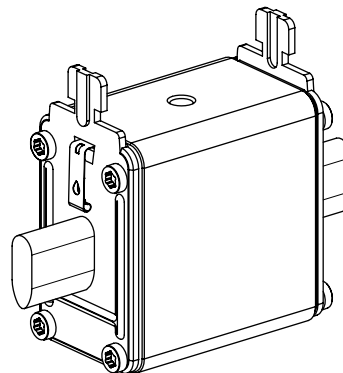
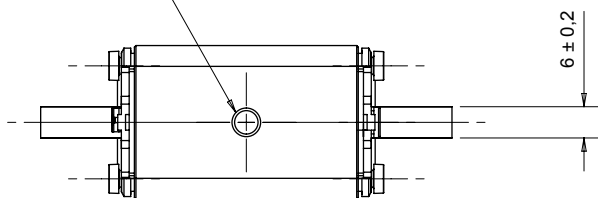
Doppelkennmelder/spannungsführende Griffflaschen, Größe 000, 00, 0, 1, 2, 3

ABMESSUNGEN

Größe 00 mit Doppelkennmelder



Roter Kennmelder signalisiert die Betriebsbereitschaft. Nach Auslösen der Sicherung ist der rote Kennmelder nicht mehr sichtbar.



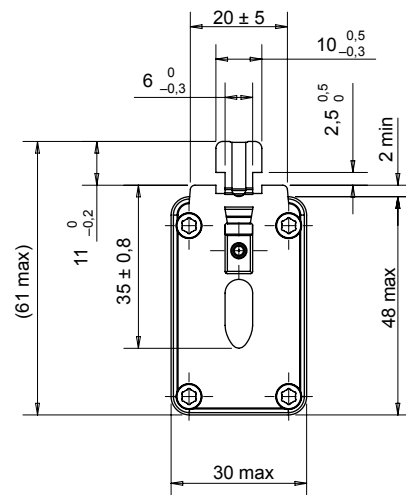
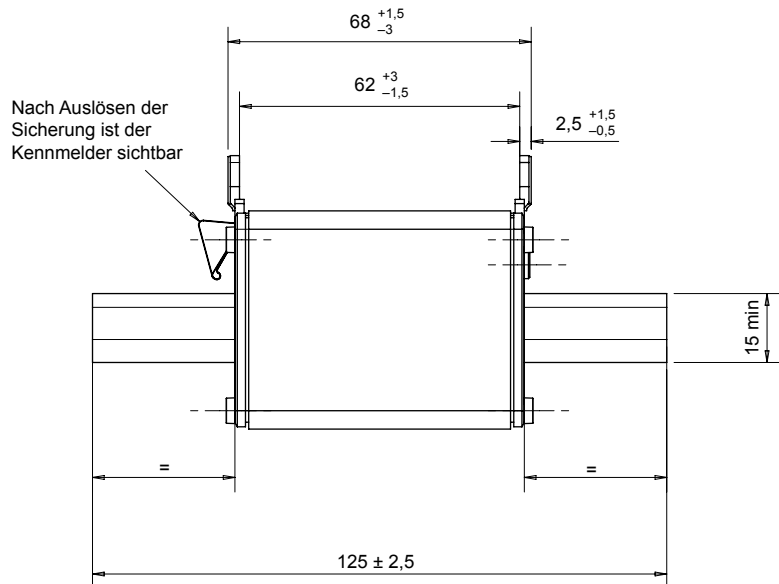
Abmessungen in mm

NH Sicherungseinsätze gG 690VAC

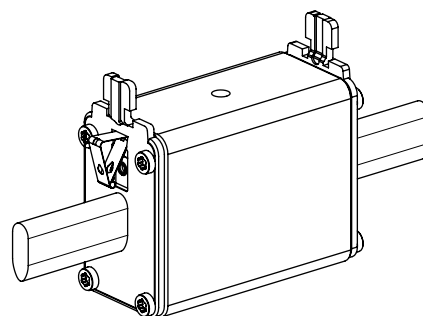
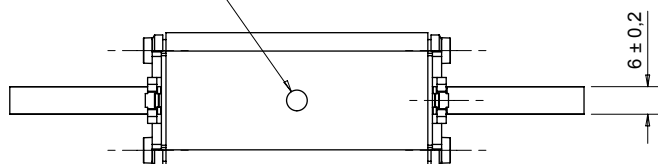
Doppelkennmelder/spannungsführende Griffflaschen, Größe 000, 00, 0, 1, 2, 3

ABMESSUNGEN

Größe 0 mit Doppelkennmelder



Roter Kennmelder signalisiert die Betriebsbereitschaft. Nach Auslösen der Sicherung ist der rote Kennmelder nicht mehr sichtbar.



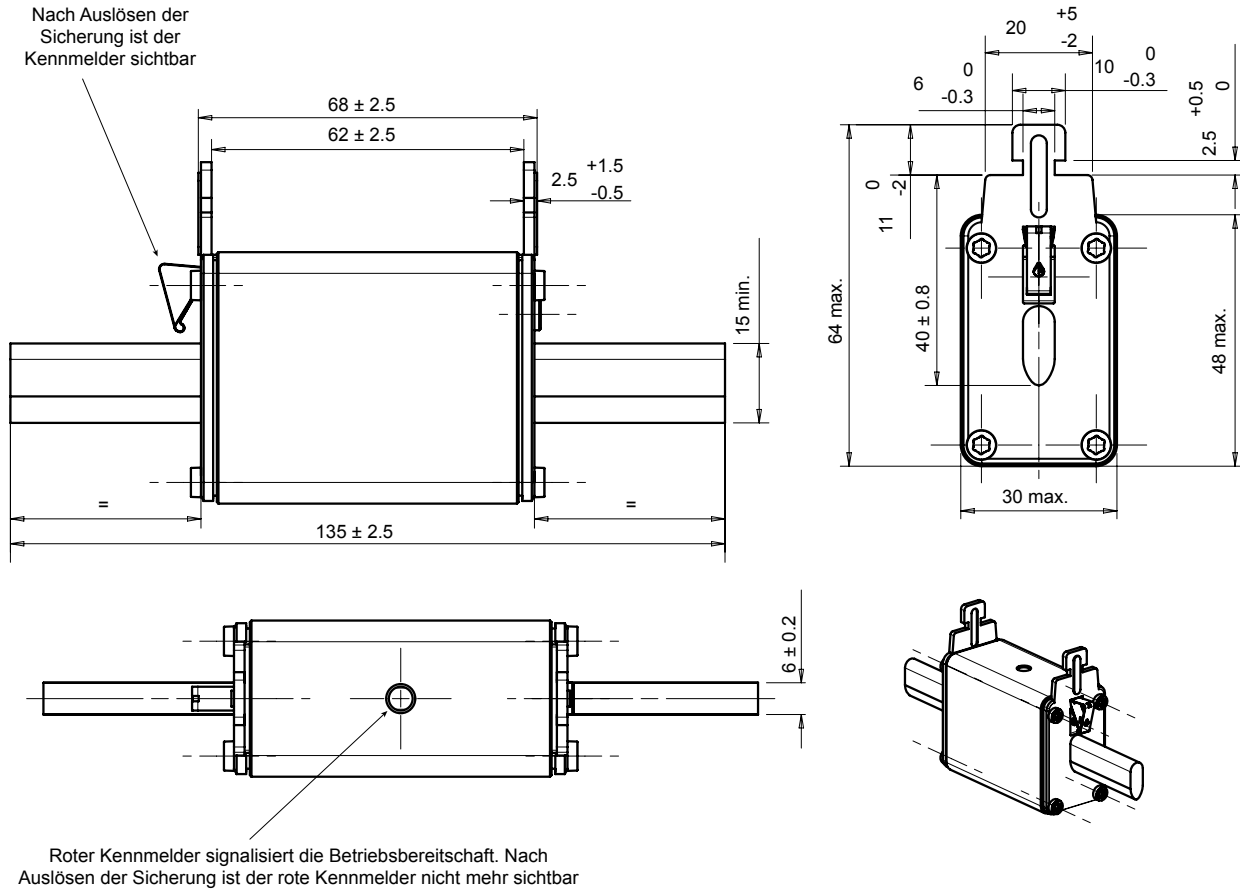
Abmessungen in mm

NH Sicherungseinsätze gG 690VAC

Doppelkennmelder/spannungsführende Griffflaschen, Größe 000, 00, 0, 1, 2, 3

ABMESSUNGEN

Größe 1 kompakt mit Doppelkennmelder (16-100A)



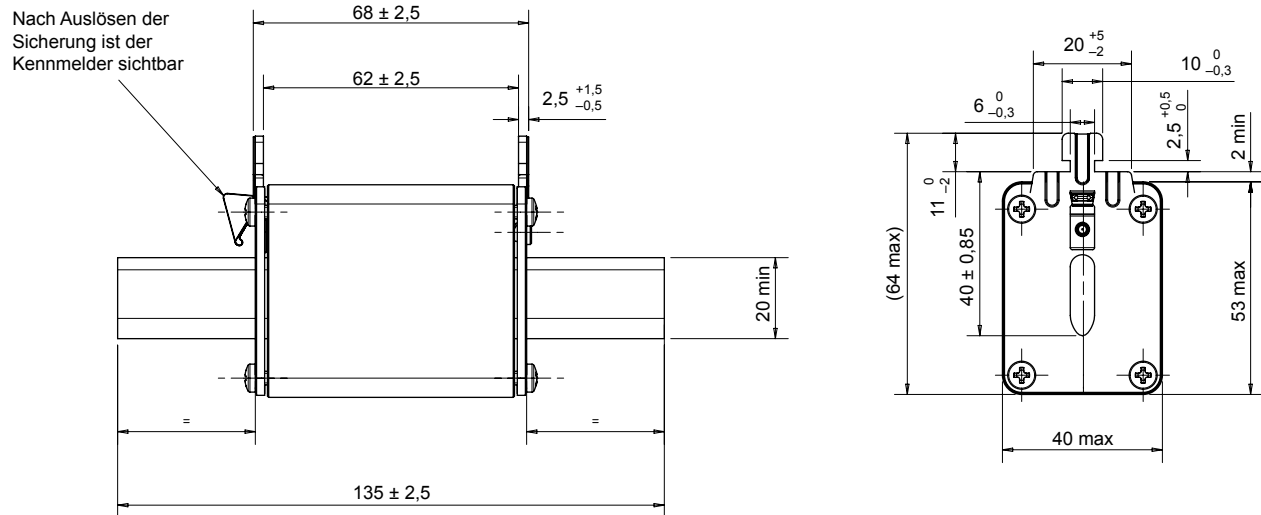
Abmessungen in mm

NH Sicherungseinsätze gG 690VAC

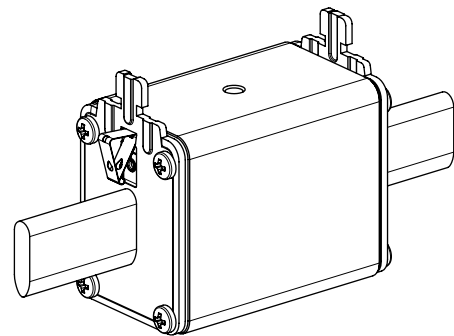
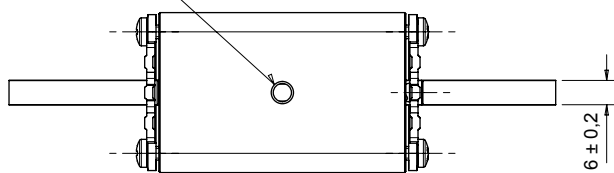
Doppelkennmelder/spannungsführende Griffflaschen, Größe 000, 00, 0, 1, 2, 3

ABMESSUNGEN

Größe 1 mit Doppelkennmelder (125-250A)



Roter Kennmelder signalisiert die Betriebsbereitschaft.
Nach Auslösen der Sicherung ist der rote Kennmelder nicht mehr sichtbar.



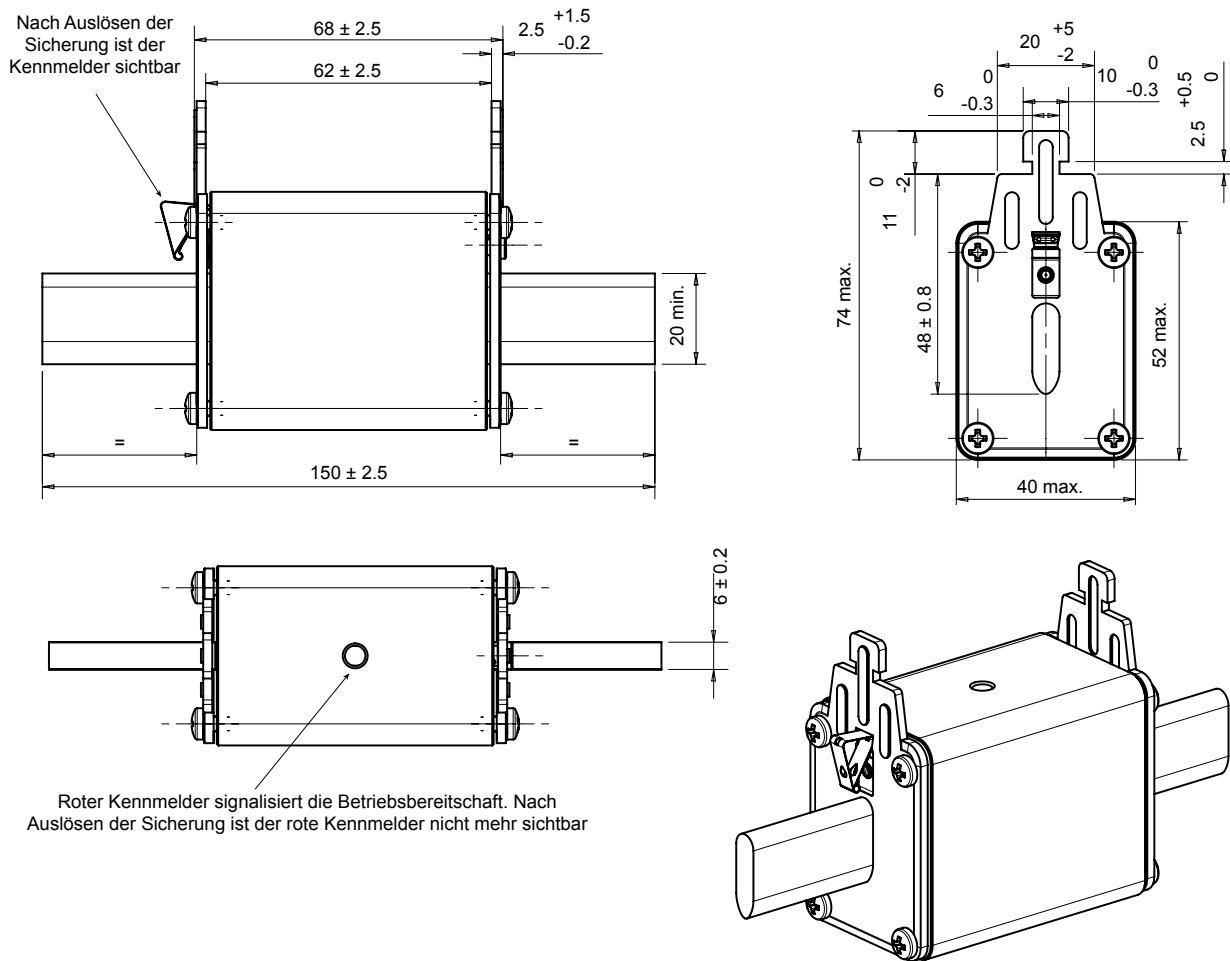
Abmessungen in mm

NH Sicherungseinsätze gG 690VAC

Doppelkennmelder/spannungsführende Griffflaschen, Größe 000, 00, 0, 1, 2, 3

ABMESSUNGEN

Größe 2 kompakt mit Doppelkennmelder (32-250A)



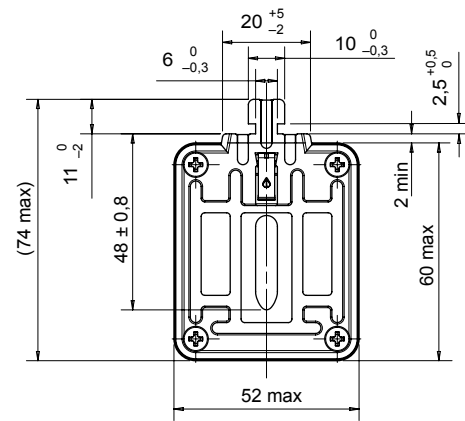
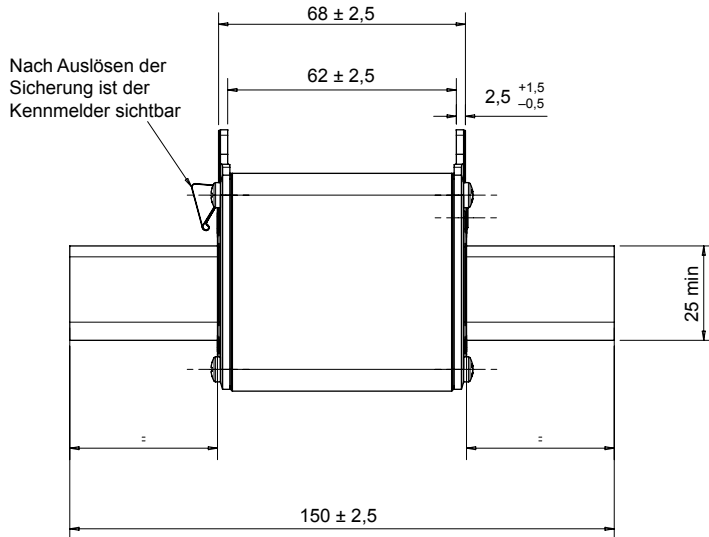
Abmessungen in mm

NH Sicherungseinsätze gG 690VAC

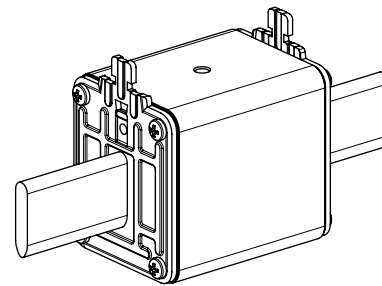
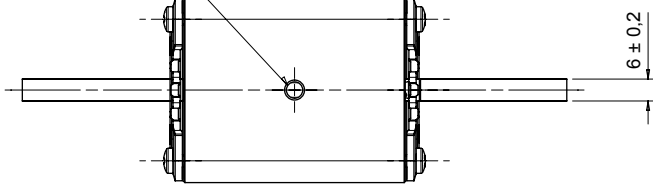
Doppelkennmelder/spannungsführende Griffflaschen, Größe 000, 00, 0, 1, 2, 3

ABMESSUNGEN

Größe 2 mit Doppelkennmelder (300-355A)



Roter Kennmelder signalisiert die Betriebsbereitschaft. Nach Auslösen der Sicherung ist der rote Kennmelder nicht mehr sichtbar.



Abmessungen in mm

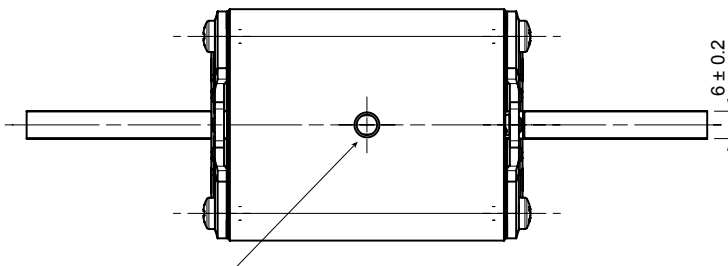
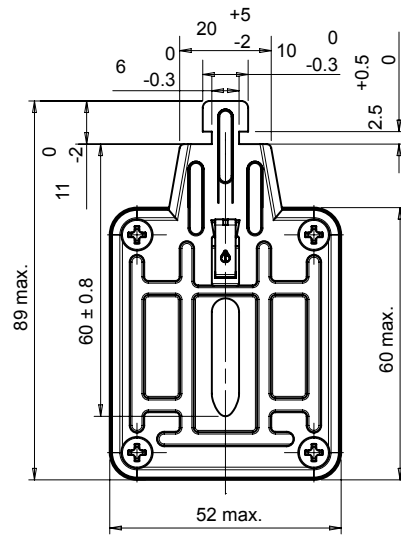
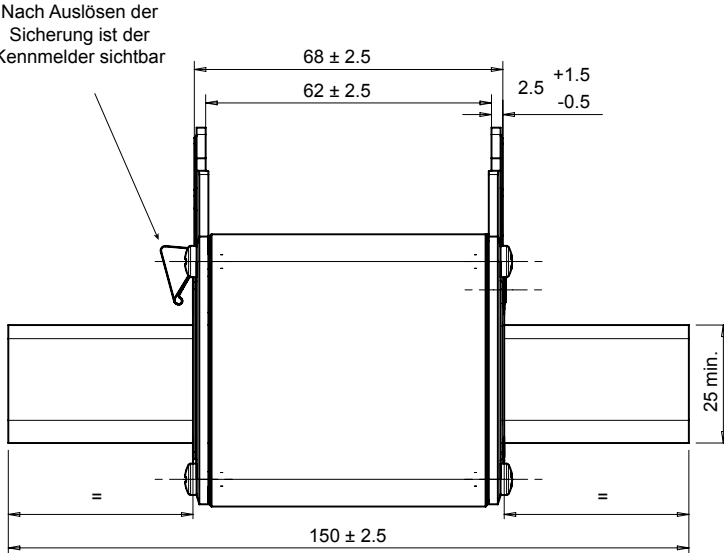
NH Sicherungseinsätze gG 690VAC

Doppelkennmelder/spannungsführende Griffflaschen, Größe 000, 00, 0, 1, 2, 3

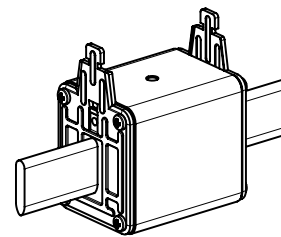
ABMESSUNGEN

Größe 3 kompakt mit Doppelkennmelder (250-355A)

Nach Auslösen der
Sicherung ist der
Kennmelder sichtbar



Roter Kennmelder signalisiert die Betriebsbereitschaft. Nach Auslösen der Sicherung ist der rote Kennmelder nicht mehr sichtbar



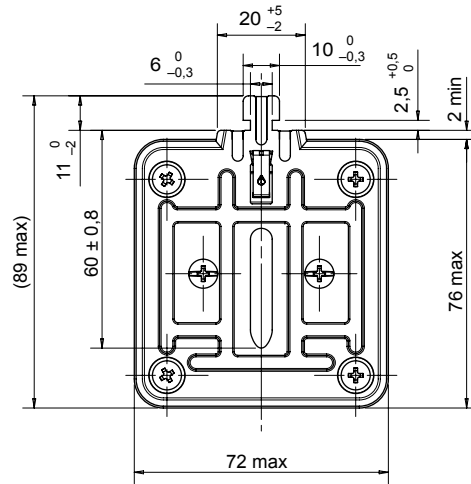
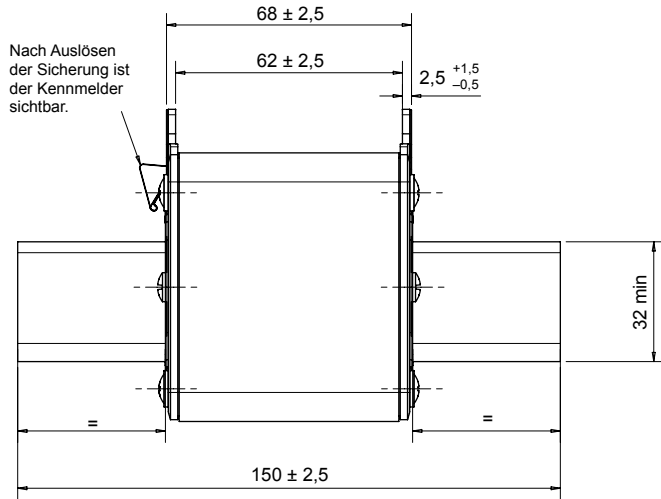
Abmessungen in mm

NH Sicherungseinsätze gG 690VAC

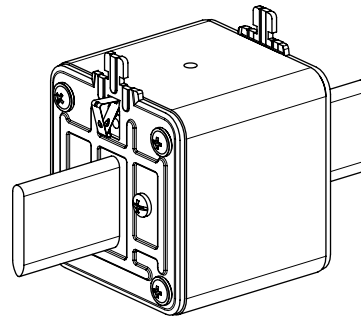
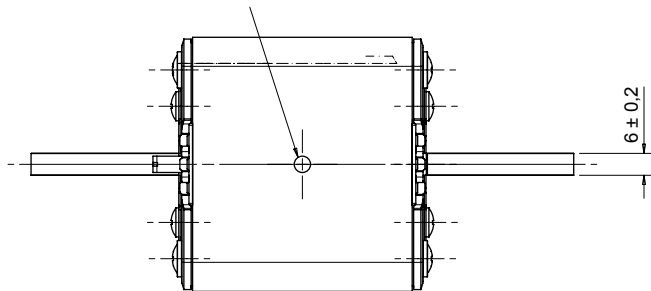
Doppelkennmelder/spannungsführende Griffflaschen, Größe 000, 00, 0, 1, 2, 3

ABMESSUNGEN

Größe 3 mit Doppelkennmelder (400-500A)



Roter Kennmelder signalisiert die Betriebsbereitschaft.
Nach Auslösen der Sicherung ist der rote Kennmelder nicht mehr sichtbar.



Abmessungen in mm