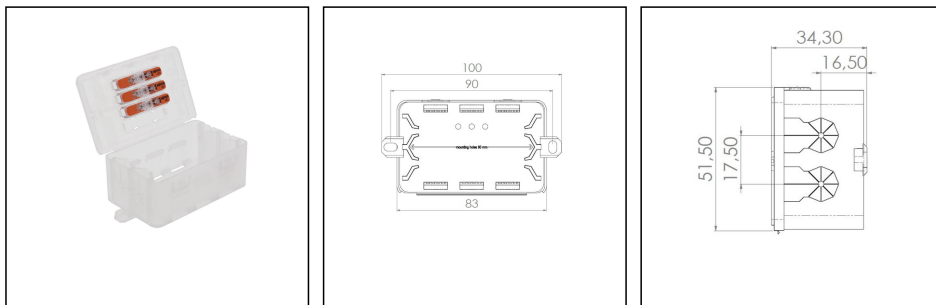


KonnektIT 204 CL / 5x221-413

Abzweigkasten 100x52x34mm Kunststoff klar WAGO Klemmen



Produktabbildungen sind beispielhaft und können vom ausgewählten Produkt abweichen. Weitere Varianten und individuelle Anpassungen bieten wir Ihnen gern auf Anfrage an.

Material	Polypropylen
Schutzart	IP20
Einsatztemp. min	-30 °C
Einsatztemp. max	60 °C
Installationstemperatur	-5 °C - 60 °C
Glühdrahtprüfung	750 °C
Spannung	400 V
Bemessungsquerschnitt	1,5 mm ²
Befestigung	2 außenlieg. BefestigungsfüÙe
AuÙenmaÙe LxBxH	100 x 51,5 x 34 mm
Produktfarbe	transparent
WISKA-Bestellnr.	10112582
Typ	KonnektIT 204 CL / 5x221-413
Verpackungseinheit	10
EAN Nummer	4007686298970
Zolltarifnummer	39269097
ETIM-Klasse	EC002600

Ausstattung:

Unverlierbarer Deckel

inkl. 5x WAGO-Klemmen 221-413

Befestigung:

AuÙenliegende BefestigungsfüÙe, geeignet

für die Verwendung spezieller Montageelemente

01.07.2024

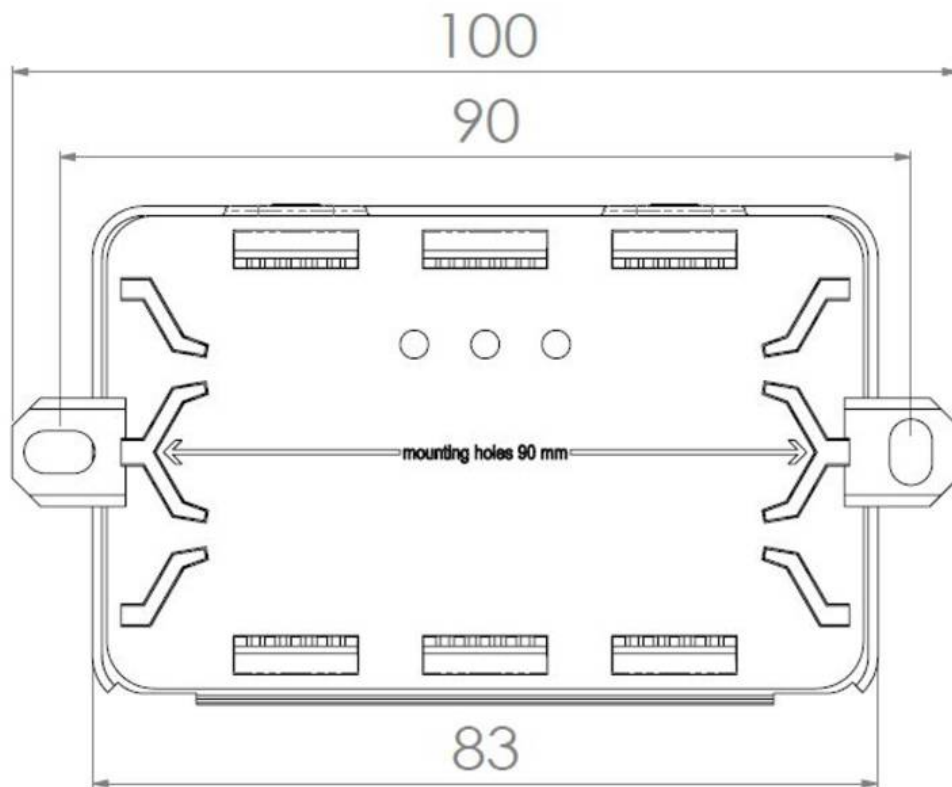
Ihr Kontakt:

WISKA Hoppmann GmbH

Kisdorfer Weg 28 · 24568 Kaltenkirchen · Germany

☎ +49-4191-508-0 · 📠 +49-4191-508-209

contact@wiska.de · www.wiska.com



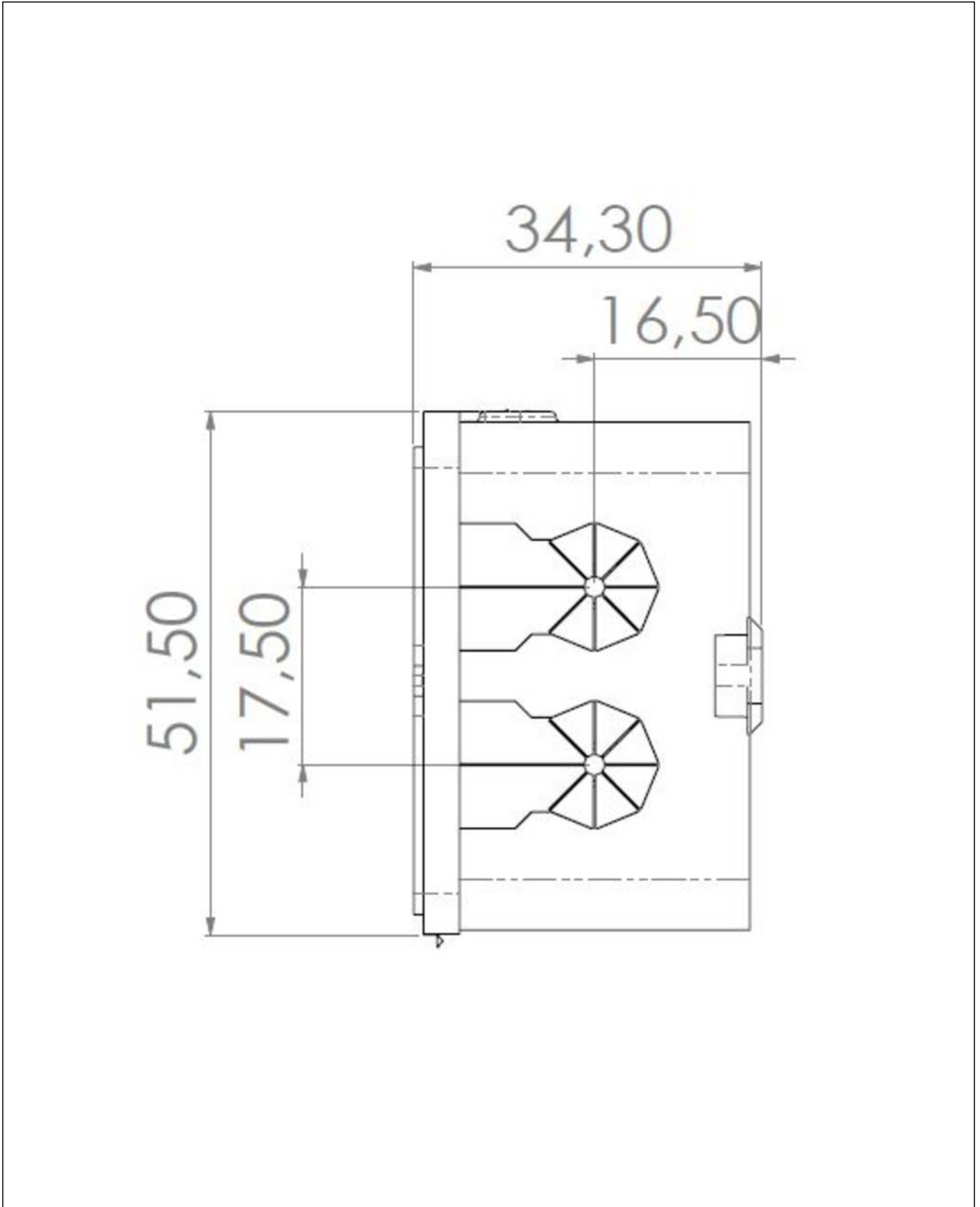
Ihr Kontakt:

WISKA Hoppmann GmbH

Kisdorfer Weg 28 · 24568 Kaltenkirchen · Germany

☎ +49-4191-508-0 · 📠 +49-4191-508-209

contact@wiska.de · www.wiska.com



Ihr Kontakt:

WISKA Hoppmann GmbH

Kisdorfer Weg 28 · 24568 Kaltenkirchen · Germany

☎ +49-4191-508-0 · 📠 +49-4191-508-209

contact@wiska.de · www.wiska.com