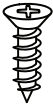
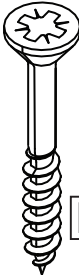
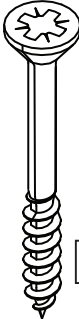
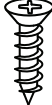





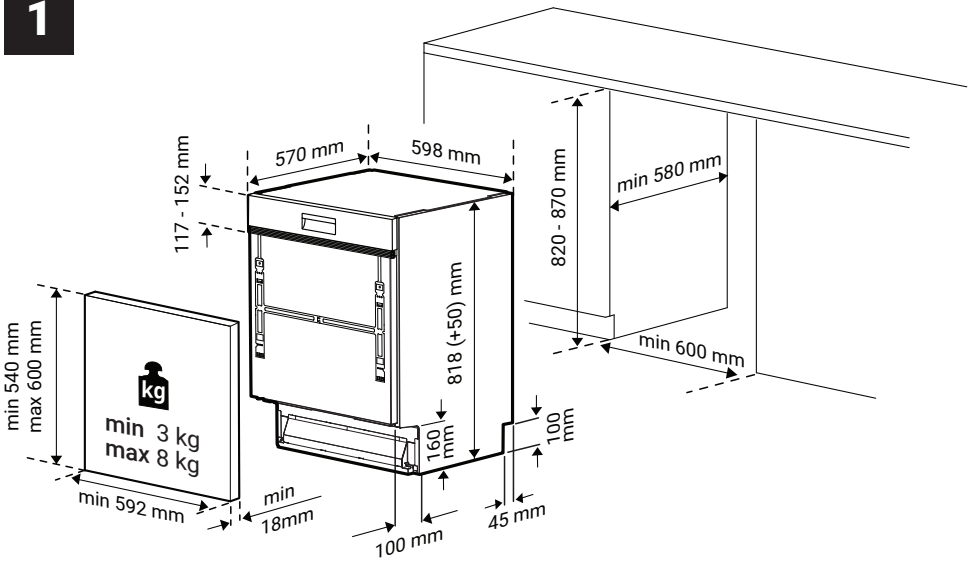
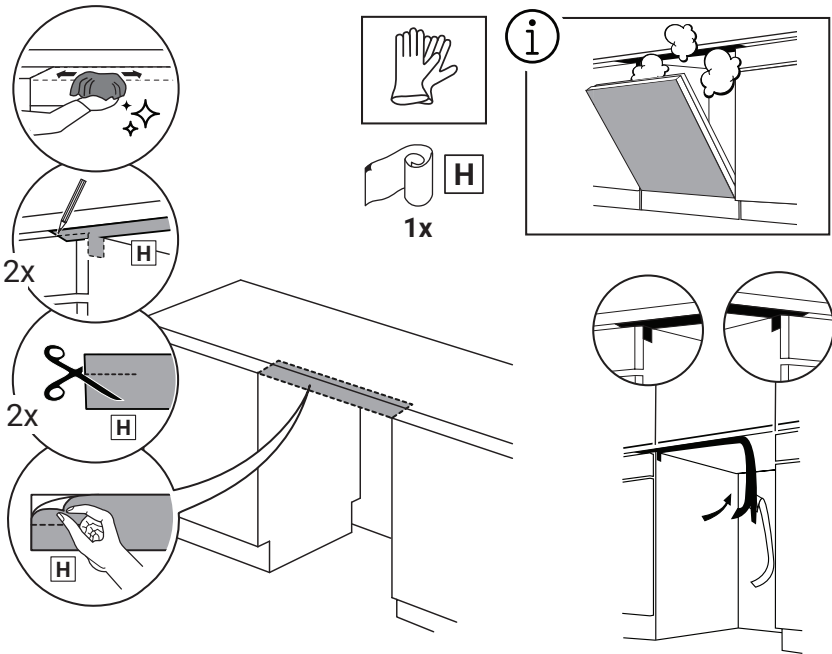


<p>Ø 4 x 13 mm</p>  <p><b>A</b></p> <p><b>4x</b></p>	<p>Ø 4 x 36 mm</p>  <p><b>B</b></p> <p><b>4x</b></p>	<p>Ø 4 x 42 mm</p>  <p><b>C</b></p> <p><b>2x</b></p>	<p>Ø 3,5 x 14 mm</p>  <p><b>E</b></p> <p><b>4x</b></p>	 <p><b>H</b></p> <p><b>1x</b></p>
 <p><b>S</b></p> <p><b>1x</b></p>	 <p><b>L</b></p> <p><b>1x</b></p>	 <p><b>R</b></p> <p><b>1x</b></p>	 <p><b>F</b></p> <p><b>4x</b></p>	

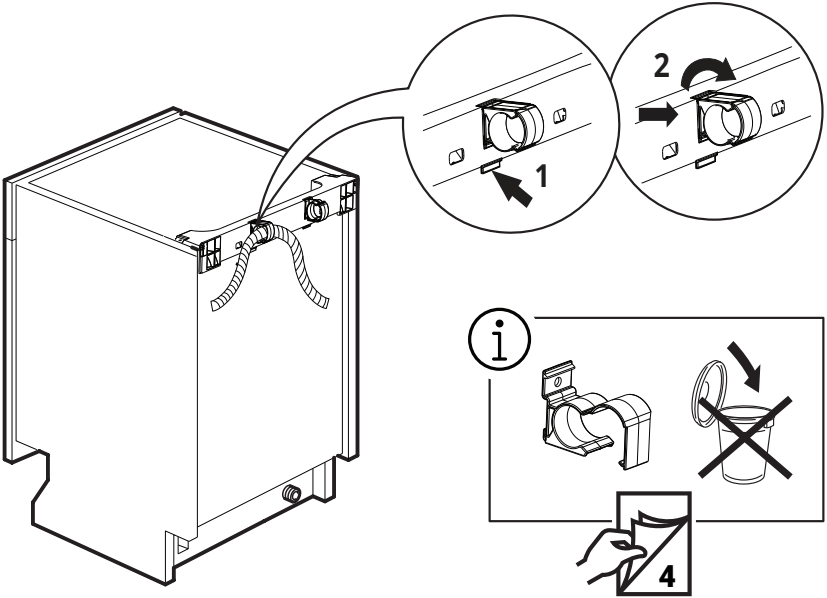
1



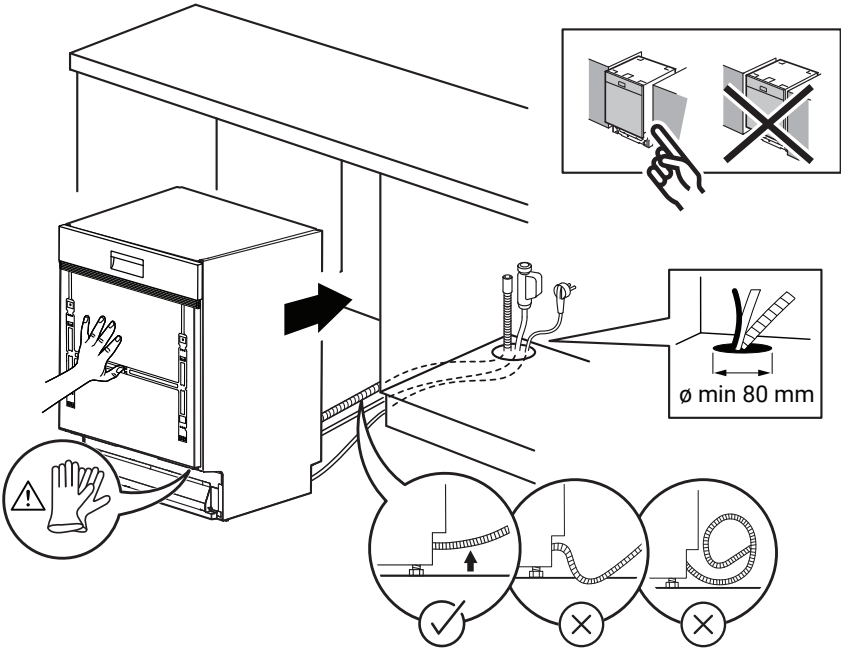
2



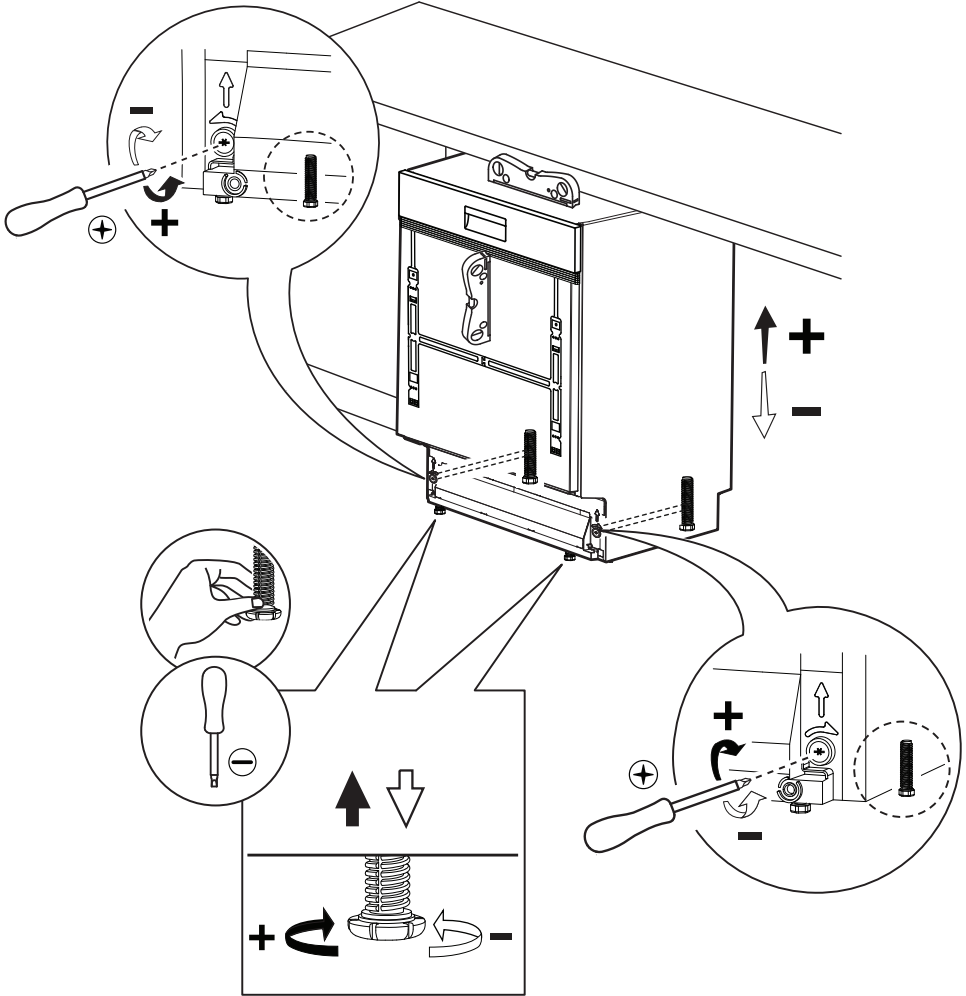
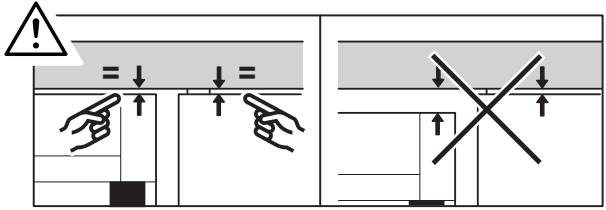
3



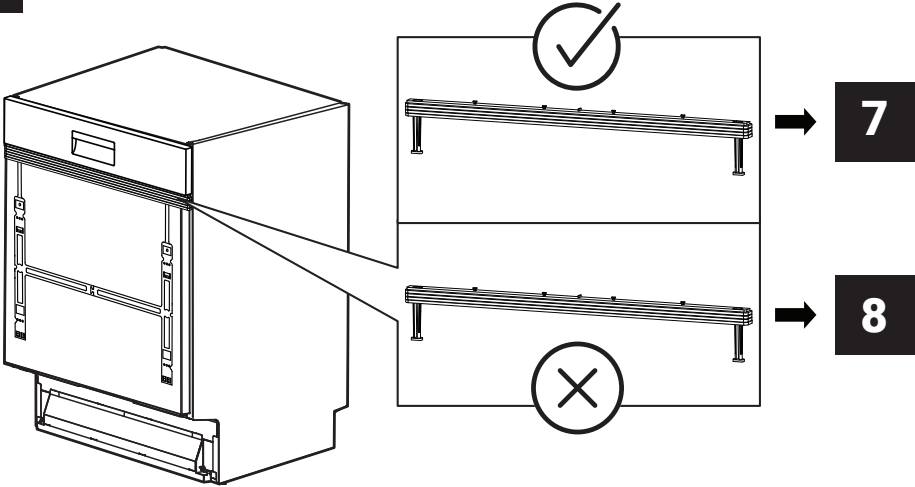
4



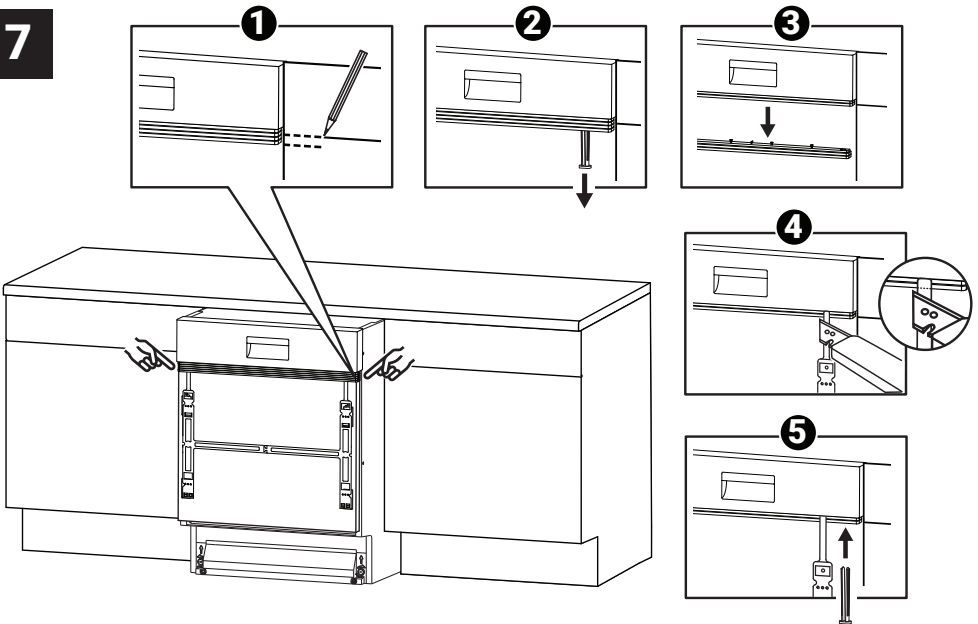
5



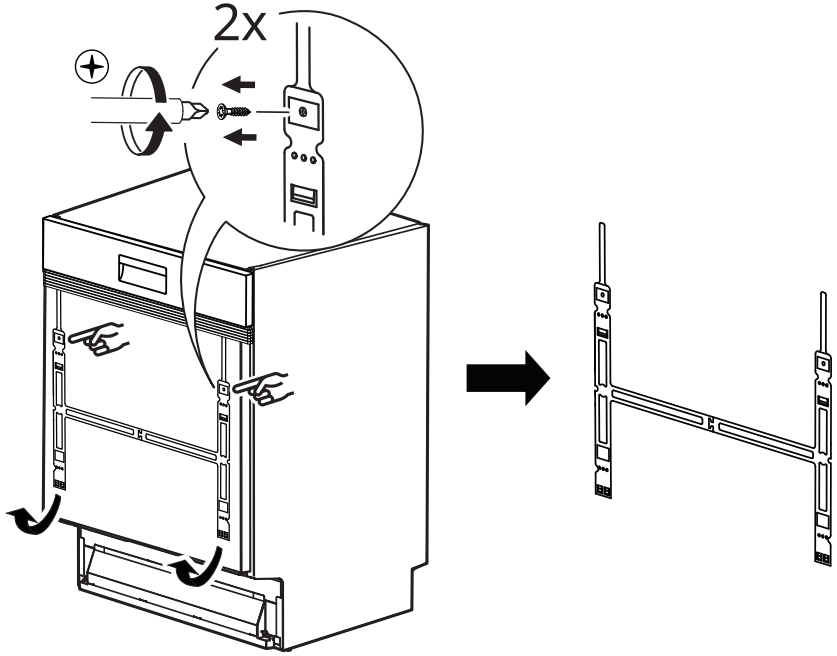
**6**



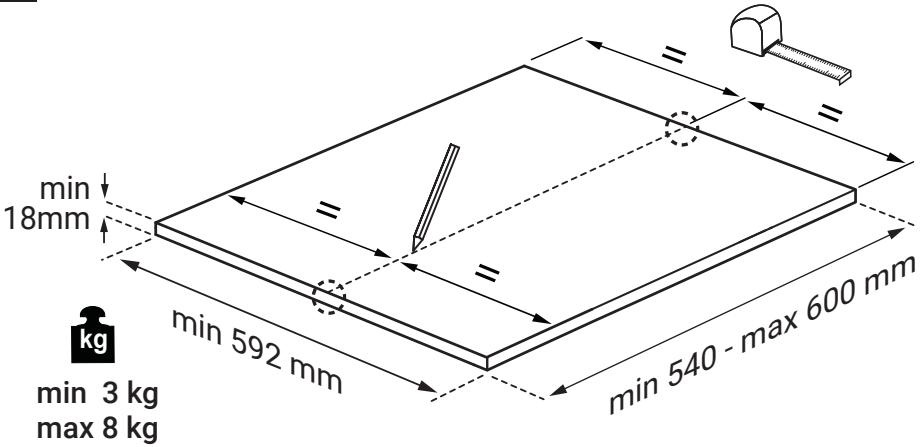
**7**



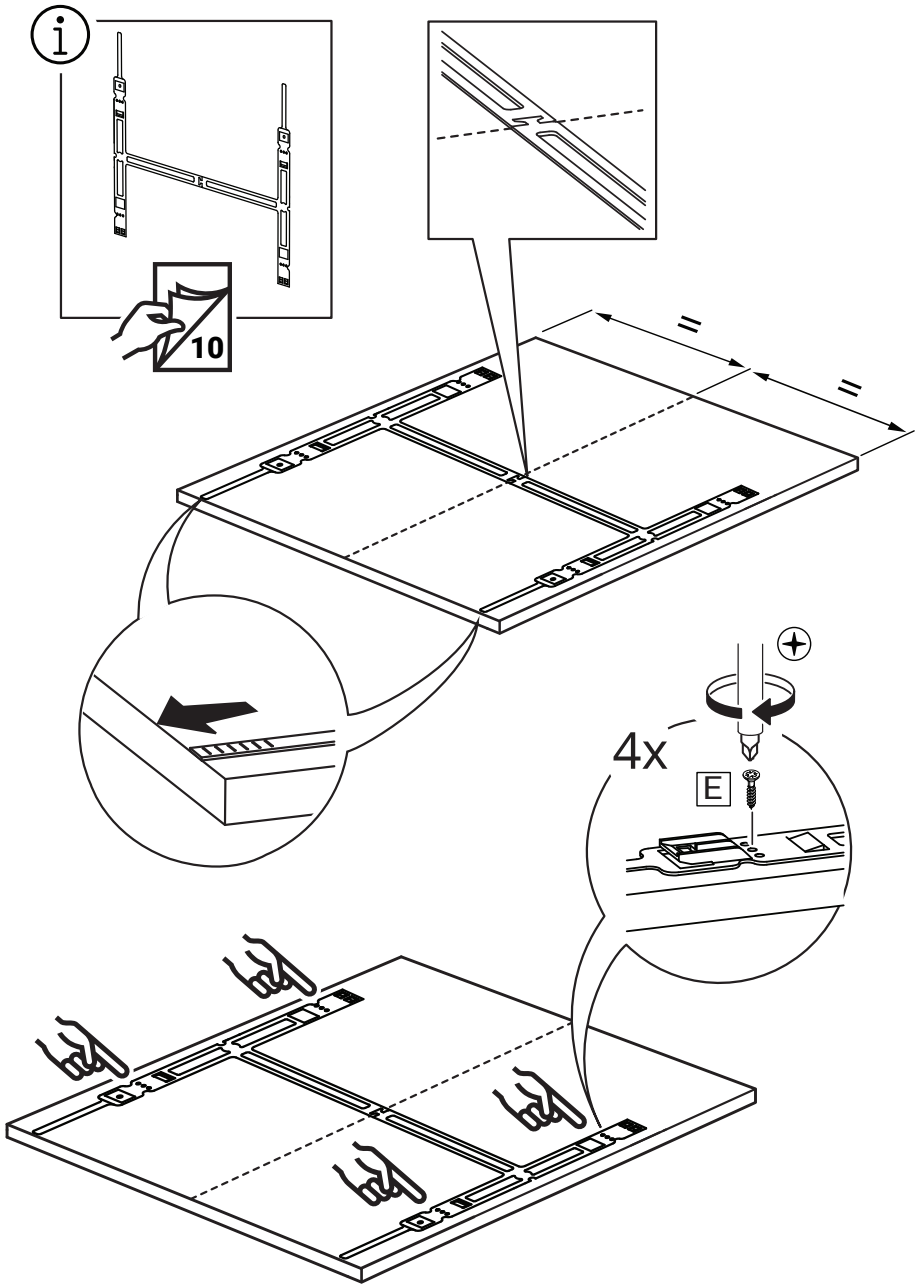
8



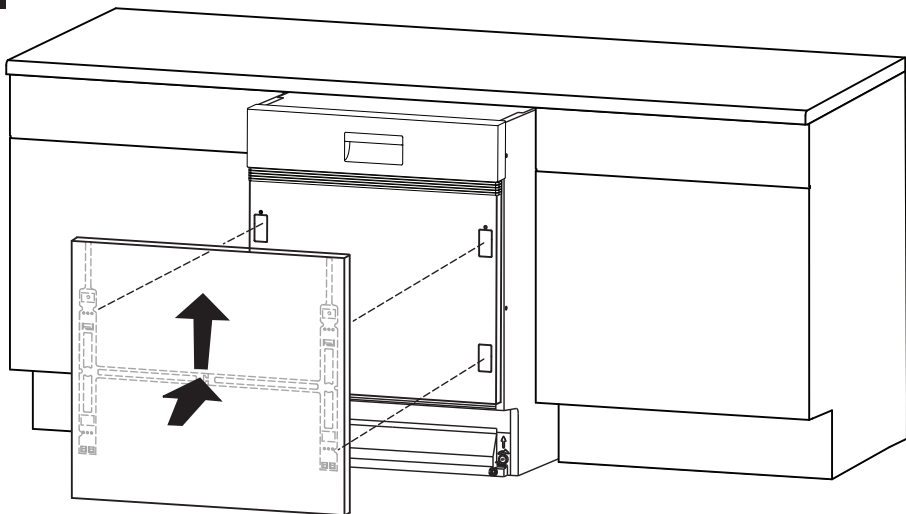
9



10

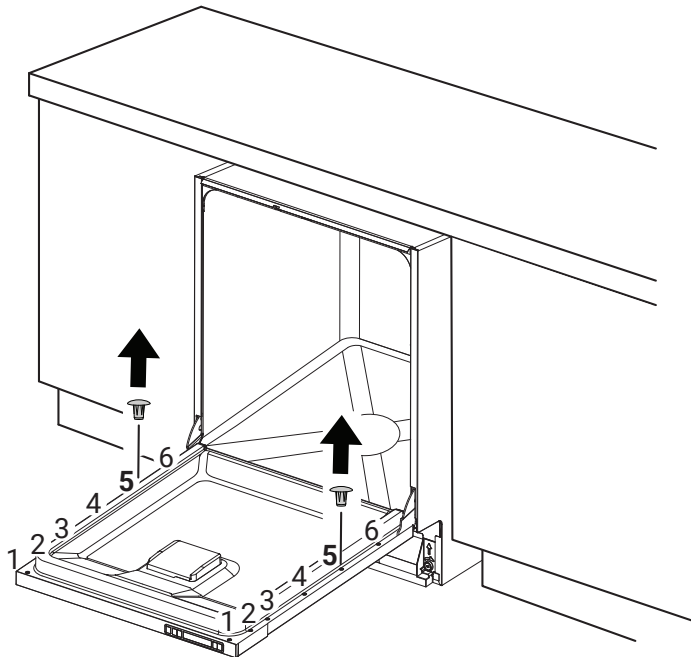
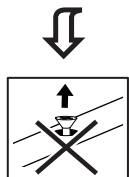


11

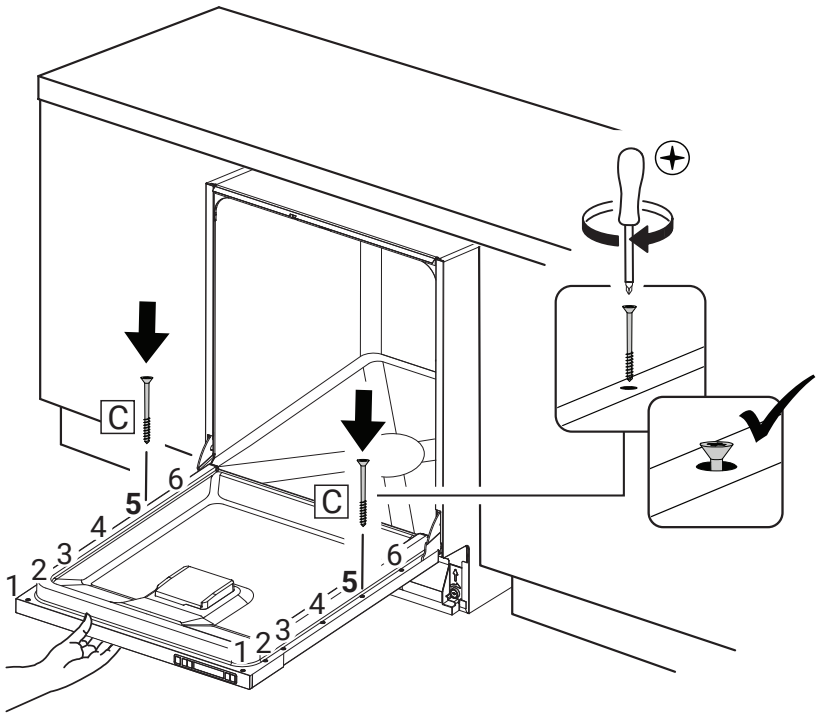


12

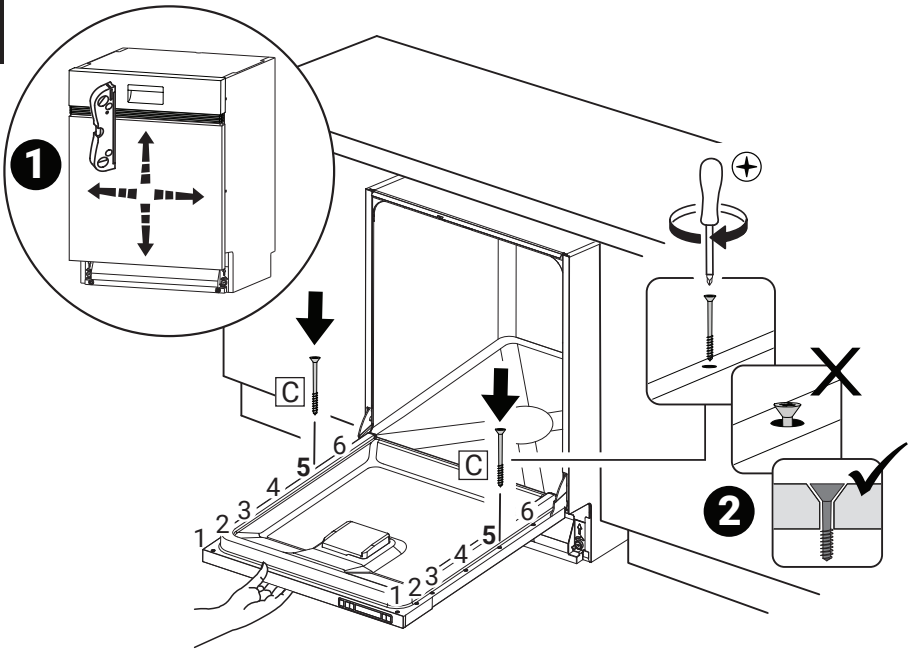
1-2-3-4-6



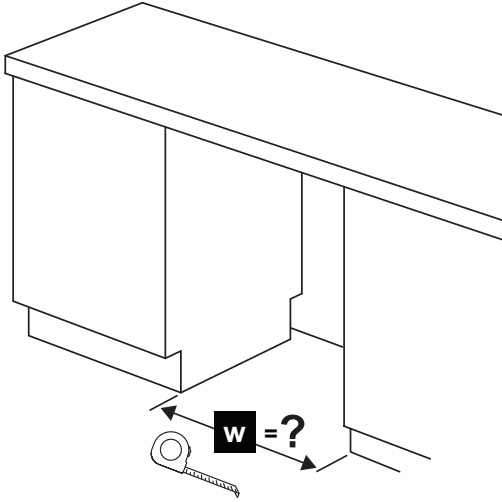
13



14



# 15



**$w > 610$**

↓

**16** ~~**17**~~ **18**

- 1x L
- 1x R
- 4x A
- ~~4x F~~
- ~~4x B~~

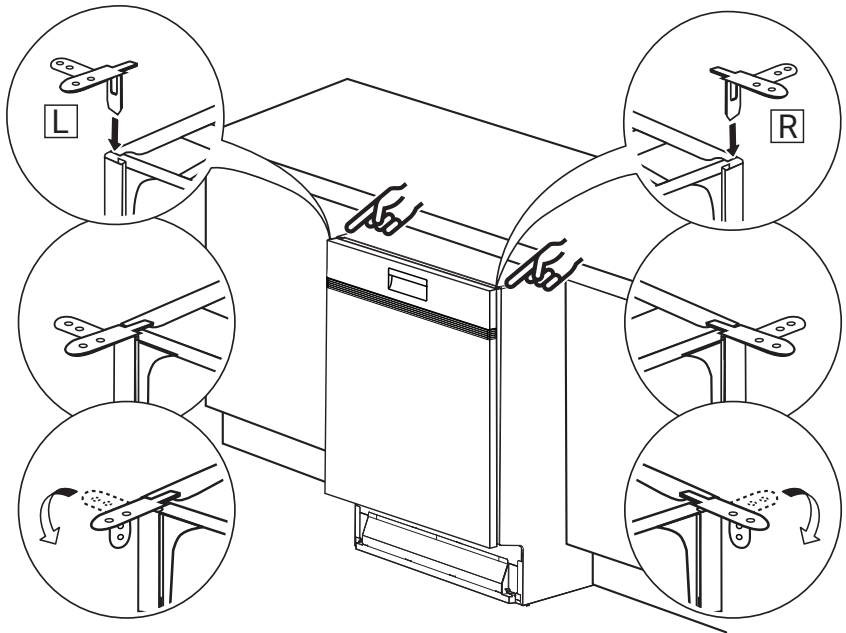
**$w = 600 - 610$**

↓

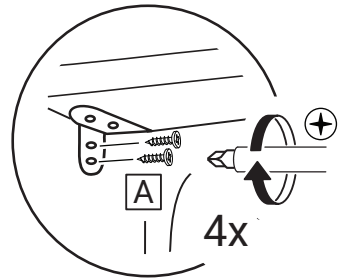
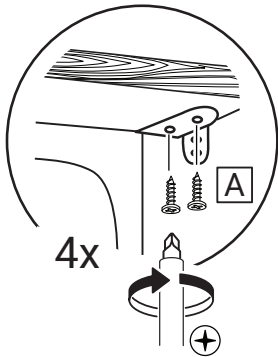
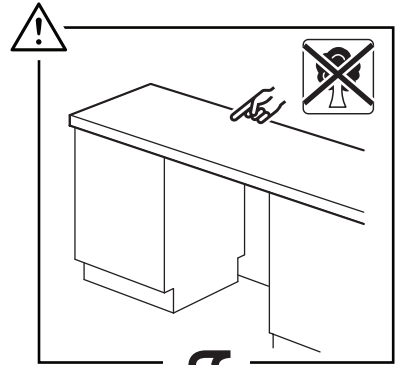
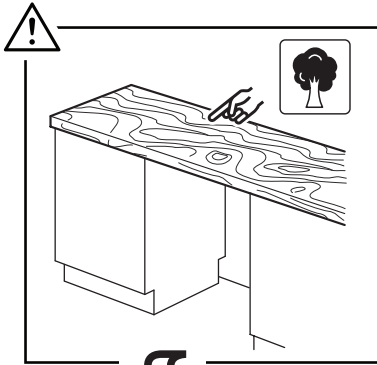
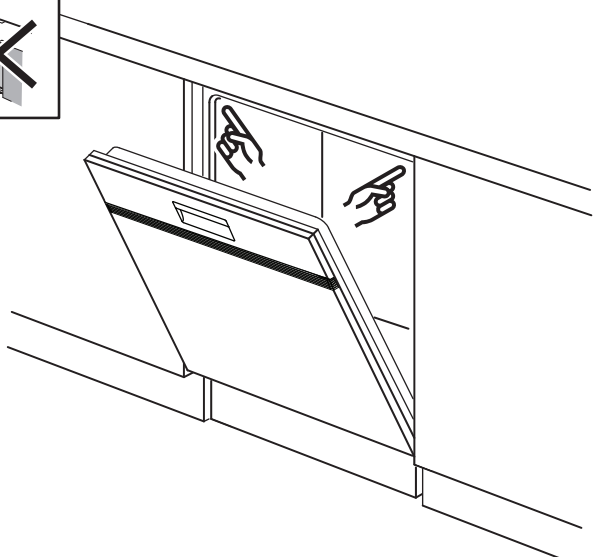
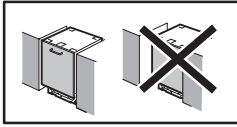
~~**16**~~ **17** **18**

- ~~1x L~~
- ~~1x R~~
- 4x A
- 4x F
- 4x B

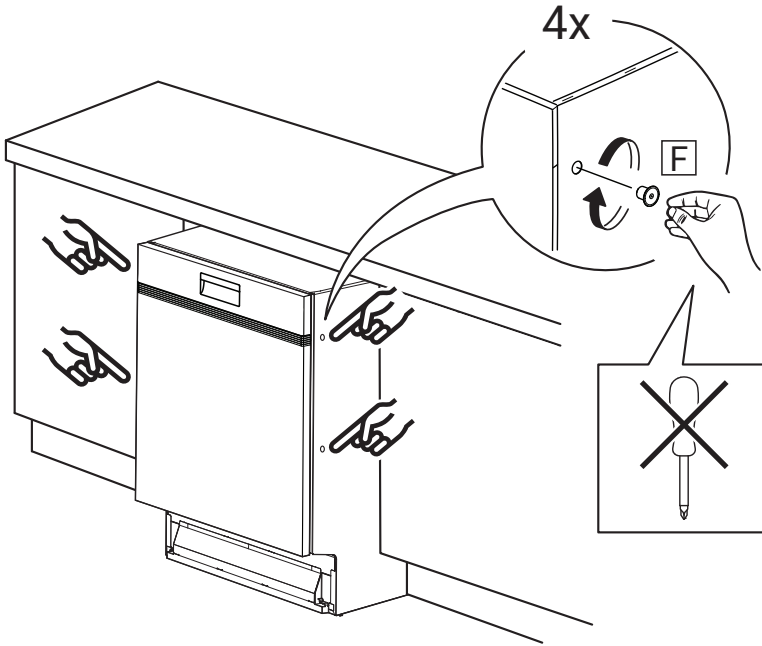
# 16 a



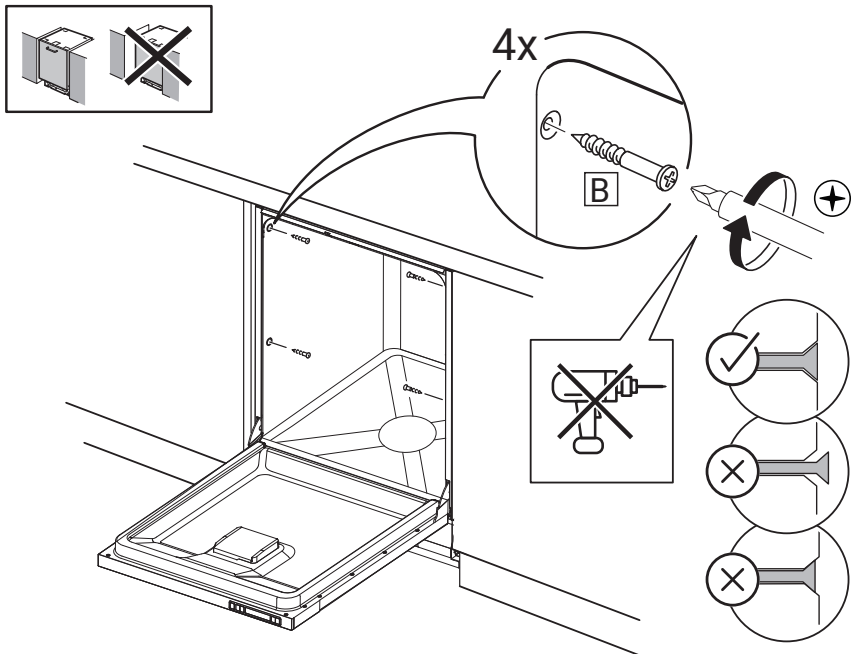
16  
b



17  
a



17  
b



18

