

C-RCI 1,5/M6 - Ringkabelschuh

3240020

<https://www.phoenixcontact.com/de/produkte/3240020>

Bitte beachten Sie, dass die in diesem PDF-Dokument angezeigten Daten aus unserem Online-Katalog generiert wurden. Bitte finden Sie die vollständigen Daten in der Benutzer-Dokumentation. Es gelten unsere Allgemeinen Nutzungsbedingungen für Downloads.



Ringkabelschuh, rot, 0,5 ... 1,5 mm², M6

Kaufmännische Daten

Artikelnummer	3240020
Verpackungseinheit	100 Stück
Mindestbestellmenge	1 Stück
Verkaufsschlüssel	B1 - Markierung Montage
Produktschlüssel	BH3421
Katalogseite	Seite 492 (C-3-2019)
GTIN	4046356451970
Gewicht pro Stück (inklusive Verpackung)	1,078 g
Gewicht pro Stück (exklusive Verpackung)	1,04 g
Zolltarifnummer	85369010
Ursprungsland	CN

C-RCI 1,5/M6 - Ringkabelschuh

3240020

<https://www.phoenixcontact.com/de/produkte/3240020>

Technische Daten

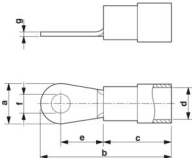
Artikeleigenschaften

Produkttyp	Verbinder
------------	-----------

Elektrische Eigenschaften

Sicherung	ja
-----------	----

Maße

Maßzeichnung	
Breite	11,6 mm
Länge Isolierstoffhülse	10,5 mm
Abisolierlänge maximal	7 mm
Abstand Mitte-Isolierstoffhülse	11,2 mm
Materialstärke min.	0,75 mm
Innenmaß Isolierkragen	4,1 mm

Innenmaß

Innendurchmesser	6,5 mm
------------------	--------

Materialangaben

Farbe	rot
Material	Kupfer
Brennbarkeitsklasse nach UL 94	V2
Beschichtung	verzinkt
Isolierstoff	PA
Inhaltsstoffe	halogenfrei

Umwelt- und Lebensdauerbedingungen

Umgebungsbedingungen

optimale Umgebungstemperatur (Lagerung/Transport)	20,00 °C 50,00 % Luftfeuchtigkeit (RH), Lagerung in der geschlossenen Originalverpackung. Vermeidung direkter Sonneneinstrahlung und Wärmezufuhr.
Umgebungstemperatur (Betrieb)	-20 °C ... 105 °C
Umgebungstemperatur (Montage)	-20 °C ... 100 °C
Kurzzeittemperatur	100 °C

Normen und Bestimmungen

Design nach Norm	JIS, UL, CSA
------------------	--------------

C-RCI 1,5/M6 - Ringkabelschuh

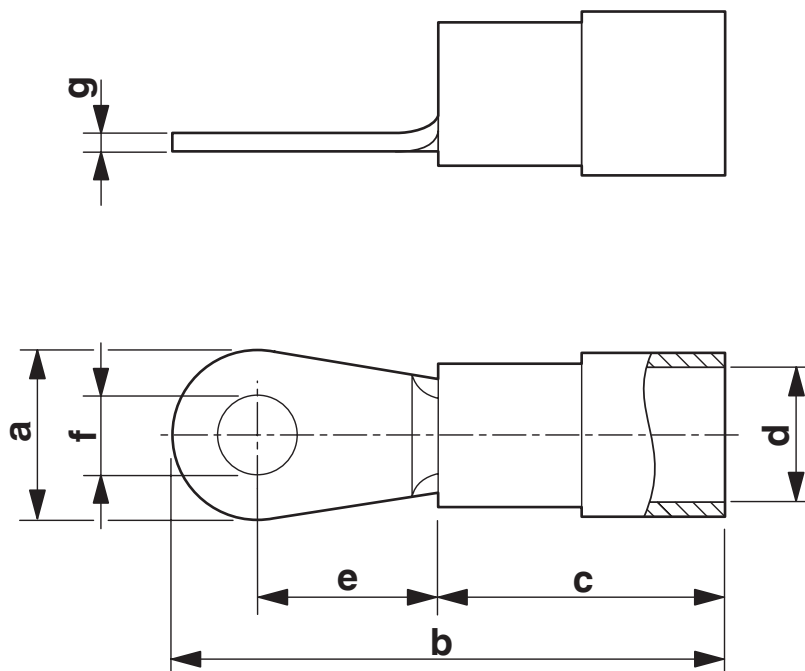
3240020

<https://www.phoenixcontact.com/de/produkte/3240020>



Zeichnungen

Maßzeichnung



C-RCI 1,5/M6 - Ringkabelschuh



3240020

<https://www.phoenixcontact.com/de/produkte/3240020>

Klassifikationen

ECLASS

ECLASS-11.0	27400204
ECLASS-13.0	27400204
ECLASS-12.0	27400204

ETIM

ETIM 9.0	EC001052
----------	----------

UNSPSC

UNSPSC 21.0	27121700
-------------	----------

C-RCI 1,5/M6 - Ringkabelschuh



3240020

<https://www.phoenixcontact.com/de/produkte/3240020>

Environmental product compliance

EU RoHS

Erfüllt die Anforderungen nach RoHS-Richtlinie	Ja, Keine Ausnahmeregelungen
--	------------------------------

China RoHS

Environment friendly use period (EFUP)	EFUP-E
	Keine Gefahrstoffe über den Grenzwerten

EU REACH SVHC

Hinweis auf REACH-Kandidatenstoff (CAS-Nr.)	Kein Stoff mit einem Massenanteil von mehr als 0,1 %
---	--

Phoenix Contact 2024 © - Alle Rechte vorbehalten
<https://www.phoenixcontact.com>

PHOENIX CONTACT Deutschland GmbH
Flachmarktstraße 8
D-32825 Blomberg
+49 52 35/3-1 20 00
info@phoenixcontact.de