

# AI 1 - 8 YE - Aderendhülse

3201097

<https://www.phoenixcontact.com/de/produkte/3201097>

Bitte beachten Sie, dass die in diesem PDF-Dokument angezeigten Daten aus unserem Online-Katalog generiert wurden. Bitte finden Sie die vollständigen Daten in der Benutzer-Dokumentation. Es gelten unsere Allgemeinen Nutzungsbedingungen für Downloads.

Aderendhülse, Hüslenlänge: 8 mm, Farbe: gelb



## Ihre Vorteile

- Die Aderendhülsen mit Kunststoffhülse bestehen aus weichem Elektrolytkupfer mit galvanischer Verzinnung
- Mit den AI 0,25... lassen sich auch 0,14 mm<sup>2</sup>-Leiter verarbeiten
- Sie entsprechen in den Maßen der DIN 46228-4: 1990-09

## Kaufmännische Daten

Artikelnummer	3201097
Verpackungseinheit	100 Stück
Mindestbestellmenge	100 Stück
Verkaufsschlüssel	B1 - Markierung Montage
Produktschlüssel	BH3411
Katalogseite	Seite 483 (C-3-2019)
GTIN	4017918094645
Gewicht pro Stück (inklusive Verpackung)	0,105 g
Gewicht pro Stück (exklusive Verpackung)	0,091 g
Zolltarifnummer	85369010
Ursprungsland	DE

# AI 1 - 8 YE - Aderendhülse

3201097

<https://www.phoenixcontact.com/de/produkte/3201097>

## Technische Daten

### Artikeleigenschaften

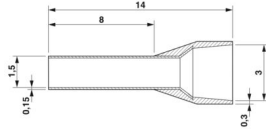
Produkttyp	Aderendhülse
Leiterklasse	flexible Leiter, Klasse 2, 5, 6 / B, C, K, M

### Anschlussdaten

#### Leiteranschluss

Leiterquerschnitt flexibel max.	1 mm <sup>2</sup>
Leiterquerschnitt AWG max	18
Abisolierlänge	11 mm

### Maße

Maßzeichnung	
Hülsenlänge	8 mm
Abisolierlänge maximal	11 mm
Hüsendurchmesser	1,5 mm
Hüsenwandstärke	0,15 mm
Isolierkragenstärke	0,3 mm
Innenmaß Isolierkragen	3 mm

### Materialangaben

Farbe	gelb
Material	CU-DHP
Brennbarkeitsklasse nach UL 94	HB
Beschichtung	galvanisch verzinkt
Inhaltsstoffe	silikon- und halogenfrei

### Mechanische Eigenschaften

#### Technische Daten

Hülsenlänge	8 mm
-------------	------

### Umwelt- und Lebensdauerbedingungen

#### Umgebungsbedingungen

Dauertemperatur	105 °C (-40 °C belastungsfrei / 0 °C dynamische Belastung)
Kurzzeittemperatur	120 °C

### Normen und Bestimmungen

# AI 1 - 8 YE - Aderendhülse

3201097

<https://www.phoenixcontact.com/de/produkte/3201097>



Design nach Norm

Sonderfarbe

# AI 1 - 8 YE - Aderendhülse

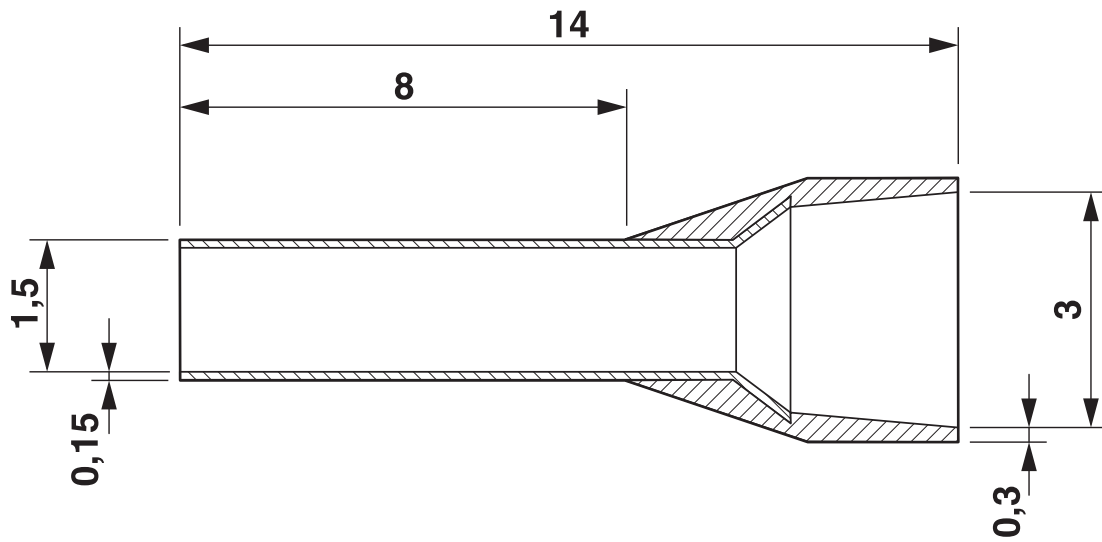
3201097

<https://www.phoenixcontact.com/de/produkte/3201097>



## Zeichnungen

Maßzeichnung



# AI 1 - 8 YE - Aderendhülse

3201097

<https://www.phoenixcontact.com/de/produkte/3201097>



## Zulassungen

🔗 Zum Herunterladen von Zertifikaten besuchen Sie die Produktdetailseite: <https://www.phoenixcontact.com/de/produkte/3201097>



**cULus Listed**

Zulassungs-ID: E488001

# AI 1 - 8 YE - Aderendhülse



3201097

<https://www.phoenixcontact.com/de/produkte/3201097>

## Klassifikationen

### ECLASS

ECLASS-11.0	27400201
ECLASS-13.0	27400201
ECLASS-12.0	27400201

### ETIM

ETIM 9.0	EC000005
----------	----------

### UNSPSC

UNSPSC 21.0	27121700
-------------	----------

3201097

<https://www.phoenixcontact.com/de/produkte/3201097>

## Environmental product compliance

### EU RoHS

Erfüllt die Anforderungen nach RoHS-Richtlinie	Ja, Keine Ausnahmeregelungen
--	------------------------------

### China RoHS

Environment friendly use period (EFUP)	EFUP-E
	Keine Gefahrstoffe über den Grenzwerten

### EU REACH SVHC

Hinweis auf REACH-Kandidatenstoff (CAS-Nr.)	Kein Stoff mit einem Massenanteil von mehr als 0,1 %
---	--

# AI 1 - 8 YE - Aderendhülse

3201097

<https://www.phoenixcontact.com/de/produkte/3201097>



## Zubehör

### CRIMPFOX CENTRUS 6S - Presszange

1213144

<https://www.phoenixcontact.com/de/produkte/1213144>



Presszange, für unisolierte und isolierte Aderendhülsen DIN 46228 Teil 1 und 4 von 0,14 mm<sup>2</sup> ... 6 mm<sup>2</sup>, ebenfalls für TWIN Aderendhülsen bis 2 x 4 mm<sup>2</sup>, automatische Querschnittsanpassung, seitliche Einführung, ausgestattet mit Fallschutz

---

### CRIMPFOX CENTRUS 6H - Presszange

1213146

<https://www.phoenixcontact.com/de/produkte/1213146>



Presszange, für unisolierte und isolierte Aderendhülsen DIN 46228 Teil 1 und 4 von 0,14 mm<sup>2</sup> ... 6 mm<sup>2</sup>, ebenfalls für TWIN Aderendhülsen bis 2 x 4 mm<sup>2</sup>, automatische Querschnittsanpassung, seitliche Einführung, ausgestattet mit Fallschutz

# AI 1 - 8 YE - Aderendhülse

3201097

<https://www.phoenixcontact.com/de/produkte/3201097>



## CRIMPFOX CENTRUS 10S - Presszange

1213154

<https://www.phoenixcontact.com/de/produkte/1213154>



Presszange, für unisolierte und isolierte Aderendhülsen DIN 46228 Teil 1 und 4 von 0,14 mm<sup>2</sup> ... 10 mm<sup>2</sup>, ebenfalls für TWIN Aderendhülsen bis 2 x 4 mm<sup>2</sup>, automatische Querschnittsanpassung, seitliche Einführung, ausgestattet mit Fallschutz

---

## CRIMPFOX CENTRUS 10H - Presszange

1213156

<https://www.phoenixcontact.com/de/produkte/1213156>



Presszange, für unisolierte und isolierte Aderendhülsen DIN 46228 Teil 1 und 4 von 0,14 mm<sup>2</sup> ... 10 mm<sup>2</sup>, ebenfalls für TWIN Aderendhülsen bis 2 x 4 mm<sup>2</sup>, automatische Querschnittsanpassung, seitliche Einführung, ausgestattet mit Fallschutz

# AI 1 - 8 YE - Aderendhülse

3201097

<https://www.phoenixcontact.com/de/produkte/3201097>



## CRIMPFOX 2,5-M - Presszange

1212719

<https://www.phoenixcontact.com/de/produkte/1212719>



Presszange, für Aderendhülsen ohne Isolierkragen nach DIN 46228 Teil 1 und Aderendhülsen mit Isolierkragen nach DIN 46228 Teil 4, 0,25 mm<sup>2</sup> ... 2,5 mm<sup>2</sup>, seitliche Einführung, Trapez-Crimp

---

## CRIMPFOX 6-M - Presszange

1212720

<https://www.phoenixcontact.com/de/produkte/1212720>



Presszange, für Aderendhülsen ohne Isolierkragen nach DIN 46228 Teil 1 und Aderendhülsen mit Isolierkragen nach DIN 46228 Teil 4, 0,25 mm<sup>2</sup> ... 6,0 mm<sup>2</sup>, seitliche Einführung, Trapez-Crimp

# AI 1 - 8 YE - Aderendhülse

3201097

<https://www.phoenixcontact.com/de/produkte/3201097>



## CRIMPFOX 6 - Presszange

1212034

<https://www.phoenixcontact.com/de/produkte/1212034>



Presszange, für Aderendhülsen ohne Isolierkragen nach DIN 46228 Teil 1 und Aderendhülsen mit Isolierkragen nach DIN 46228 Teil 4, 0,25 mm<sup>2</sup> ... 6,0 mm<sup>2</sup>, seitliche Einführung, Trapez-Crimp

---

## CRIMPFOX DUO 10 - Presszange

1031721

<https://www.phoenixcontact.com/de/produkte/1031721>



Presszange, Kontaktart: isolierte und unisolierte Aderendhülsen, Normen/Bestimmungen: DIN 46228-1, DIN 46228-4, UL 486F, Form A, E, F, Querschnitt min.: 0,14 mm<sup>2</sup>, Querschnitt max.: 10 mm<sup>2</sup>, für TWIN Aderendhülsen bis 2 x 4 mm<sup>2</sup>, automatische Querschnittsanpassung, drehbares Gesenk, seitliche und frontale Einführung, Verpressung: Trapez-Crimp, schwarz/grün

# AI 1 - 8 YE - Aderendhülse

3201097

<https://www.phoenixcontact.com/de/produkte/3201097>



## CRIMPFOX 10T-F - Presszange

1134913

<https://www.phoenixcontact.com/de/produkte/1134913>



Presszange, Kontaktart: isolierte und unisolierte Aderendhülsen, Normen/Bestimmungen: DIN 46228-1, DIN 46228-4, Querschnitt min.: 0,14 mm<sup>2</sup>, Querschnitt max.: 10 mm<sup>2</sup>, für TWIN Aderendhülsen bis 2 x 4 mm<sup>2</sup>, automatische Querschnittsanpassung, frontale Einführung, Verpressung: Trapez-Crimp, schwarz

## CRIMPFOX DUO 16S - Presszange

1202877

<https://www.phoenixcontact.com/de/produkte/1202877>



Presszange, Kontaktart: isolierte und unisolierte Aderendhülsen, Normen/Bestimmungen: DIN 46228-1, DIN 46228-4, UL 486F, Form A, E, F, Querschnitt min.: 0,14 mm<sup>2</sup>, Querschnitt max.: 16 mm<sup>2</sup>, für TWIN Aderendhülsen bis 2 x 6 mm<sup>2</sup>, automatische Querschnittsanpassung, drehbares Gesenk, seitliche und frontale Einführung, Verpressung: quadratisch

Phoenix Contact 2024 © - Alle Rechte vorbehalten  
<https://www.phoenixcontact.com>

PHOENIX CONTACT Deutschland GmbH  
Flachsmarktstraße 8  
D-32825 Blomberg  
+49 52 35/3-1 20 00  
[info@phoenixcontact.de](mailto:info@phoenixcontact.de)