

AI 1 -10 RD - Aderendhülse

3200182

<https://www.phoenixcontact.com/de/produkte/3200182>

Bitte beachten Sie, dass die in diesem PDF-Dokument angezeigten Daten aus unserem Online-Katalog generiert wurden. Bitte finden Sie die vollständigen Daten in der Benutzer-Dokumentation. Es gelten unsere Allgemeinen Nutzungsbedingungen für Downloads.

Aderendhülse, Hüslenlänge: 10 mm, Farbe: rot



Ihre Vorteile

- Die Isolationssicherheit bei eng aneinanderliegenden Anschlüssen wird erhöht und das Abspleißen von Drähten verhindert
- Die Aderendhülsen mit Kunststoffhülse bestehen aus weichem Elektrolytkupfer mit galvanischer Verzinnung

Kaufmännische Daten

Artikelnummer	3200182
Verpackungseinheit	100 Stück
Mindestbestellmenge	100 Stück
Verkaufsschlüssel	B1 - Markierung Montage
Produktschlüssel	BH3411
Katalogseite	Seite 481 (C-3-2019)
GTIN	4017918093839
Gewicht pro Stück (inklusive Verpackung)	0,115 g
Gewicht pro Stück (exklusive Verpackung)	0,106 g
Zolltarifnummer	85369010
Ursprungsland	DE

AI 1 -10 RD - Aderendhülse

3200182

<https://www.phoenixcontact.com/de/produkte/3200182>

Technische Daten

Artikeleigenschaften

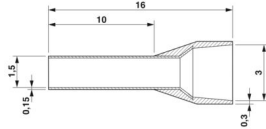
Produkttyp	Aderendhülse
Leiterklasse	flexible Leiter, Klasse 2, 5, 6 / B, C, K, M

Anschlussdaten

Leiteranschluss

Leiterquerschnitt flexibel max.	1 mm ²
Leiterquerschnitt AWG max	18
Abisolierlänge	13 mm

Maße

Maßzeichnung	
Hülsenlänge	10 mm
Abisolierlänge maximal	13 mm
Hüsendurchmesser	1,5 mm
Hülsenwandstärke	0,15 mm
Isolierkragenstärke	0,3 mm
Innenmaß Isolierkragen	3 mm

Materialangaben

Farbe	rot
Material	CU-DHP
Brennbarkeitsklasse nach UL 94	HB
Beschichtung	galvanisch verzinkt
Inhaltsstoffe	silikon- und halogenfrei

Mechanische Eigenschaften

Technische Daten

Hülsenlänge	10 mm
-------------	-------

Umwelt- und Lebensdauerbedingungen

Umgebungsbedingungen

Dauertemperatur	105 °C (-40 °C belastungsfrei / 0 °C dynamische Belastung)
Kurzzeittemperatur	120 °C

Normen und Bestimmungen

AI 1 -10 RD - Aderendhülse

3200182

<https://www.phoenixcontact.com/de/produkte/3200182>



Design nach Norm

DIN 46228-4, UL 486F-E, NFC 63-023

AI 1 -10 RD - Aderendhülse

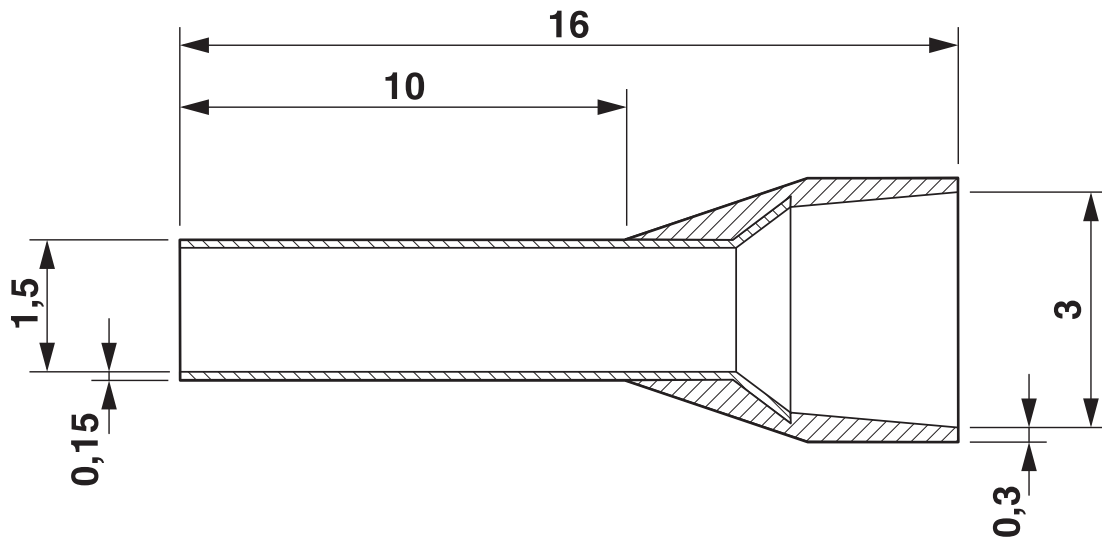
3200182

<https://www.phoenixcontact.com/de/produkte/3200182>



Zeichnungen

Maßzeichnung



AI 1 -10 RD - Aderendhülse



3200182

<https://www.phoenixcontact.com/de/produkte/3200182>

Zulassungen

🔗 Zum Herunterladen von Zertifikaten besuchen Sie die Produktdetailseite: <https://www.phoenixcontact.com/de/produkte/3200182>



UL Listed

Zulassungs-ID: E488001



cUL Listed

Zulassungs-ID: E488001



cULus Listed

Zulassungs-ID: E488001

cULus Listed

AI 1 -10 RD - Aderendhülse



3200182

<https://www.phoenixcontact.com/de/produkte/3200182>

Klassifikationen

ECLASS

ECLASS-11.0	27400201
ECLASS-13.0	27400201
ECLASS-12.0	27400201

ETIM

ETIM 9.0	EC000005
----------	----------

UNSPSC

UNSPSC 21.0	27121700
-------------	----------

AI 1 -10 RD - Aderendhülse

3200182

<https://www.phoenixcontact.com/de/produkte/3200182>



Environmental product compliance

EU RoHS

Erfüllt die Anforderungen nach RoHS-Richtlinie	Ja, Keine Ausnahmeregelungen
--	------------------------------

China RoHS

Environment friendly use period (EFUP)	EFUP-E
	Keine Gefahrstoffe über den Grenzwerten

EU REACH SVHC

Hinweis auf REACH-Kandidatenstoff (CAS-Nr.)	Kein Stoff mit einem Massenanteil von mehr als 0,1 %
---	--

AI 1 -10 RD - Aderendhülse

3200182

<https://www.phoenixcontact.com/de/produkte/3200182>



Zubehör

CRIMPFOX CENTRUS 6S - Presszange

1213144

<https://www.phoenixcontact.com/de/produkte/1213144>



Presszange, für unisolierte und isolierte Aderendhülsen DIN 46228 Teil 1 und 4 von 0,14 mm² ... 6 mm², ebenfalls für TWIN Aderendhülsen bis 2 x 4 mm², automatische Querschnittsanpassung, seitliche Einführung, ausgestattet mit Fallschutz

CRIMPFOX CENTRUS 6H - Presszange

1213146

<https://www.phoenixcontact.com/de/produkte/1213146>



Presszange, für unisolierte und isolierte Aderendhülsen DIN 46228 Teil 1 und 4 von 0,14 mm² ... 6 mm², ebenfalls für TWIN Aderendhülsen bis 2 x 4 mm², automatische Querschnittsanpassung, seitliche Einführung, ausgestattet mit Fallschutz

AI 1 -10 RD - Aderendhülse

3200182

<https://www.phoenixcontact.com/de/produkte/3200182>



CRIMPFOX CENTRUS 10S - Presszange

1213154

<https://www.phoenixcontact.com/de/produkte/1213154>



Presszange, für unisolierte und isolierte Aderendhülsen DIN 46228 Teil 1 und 4 von 0,14 mm² ... 10 mm², ebenfalls für TWIN Aderendhülsen bis 2 x 4 mm², automatische Querschnittsanpassung, seitliche Einführung, ausgestattet mit Fallschutz

CRIMPFOX CENTRUS 10H - Presszange

1213156

<https://www.phoenixcontact.com/de/produkte/1213156>



Presszange, für unisolierte und isolierte Aderendhülsen DIN 46228 Teil 1 und 4 von 0,14 mm² ... 10 mm², ebenfalls für TWIN Aderendhülsen bis 2 x 4 mm², automatische Querschnittsanpassung, seitliche Einführung, ausgestattet mit Fallschutz

AI 1 -10 RD - Aderendhülse

3200182

<https://www.phoenixcontact.com/de/produkte/3200182>



CRIMPFOX 2,5-M - Presszange

1212719

<https://www.phoenixcontact.com/de/produkte/1212719>



Presszange, für Aderendhülsen ohne Isolierkragen nach DIN 46228 Teil 1 und Aderendhülsen mit Isolierkragen nach DIN 46228 Teil 4, 0,25 mm² ... 2,5 mm², seitliche Einführung, Trapez-Crimp

CRIMPFOX 6-M - Presszange

1212720

<https://www.phoenixcontact.com/de/produkte/1212720>



Presszange, für Aderendhülsen ohne Isolierkragen nach DIN 46228 Teil 1 und Aderendhülsen mit Isolierkragen nach DIN 46228 Teil 4, 0,25 mm² ... 6,0 mm², seitliche Einführung, Trapez-Crimp

AI 1 -10 RD - Aderendhülse

3200182

<https://www.phoenixcontact.com/de/produkte/3200182>



CRIMPFOX 6 - Presszange

1212034

<https://www.phoenixcontact.com/de/produkte/1212034>



Presszange, für Aderendhülsen ohne Isolierkragen nach DIN 46228 Teil 1 und Aderendhülsen mit Isolierkragen nach DIN 46228 Teil 4, 0,25 mm² ... 6,0 mm², seitliche Einführung, Trapez-Crimp

CRIMPFOX DUO 10 - Presszange

1031721

<https://www.phoenixcontact.com/de/produkte/1031721>



Presszange, Kontaktart: isolierte und unisolierte Aderendhülsen, Normen/Bestimmungen: DIN 46228-1, DIN 46228-4, UL 486F, Form A, E, F, Querschnitt min.: 0,14 mm², Querschnitt max.: 10 mm², für TWIN Aderendhülsen bis 2 x 4 mm², automatische Querschnittsanpassung, drehbares Gesenk, seitliche und frontale Einführung, Verpressung: Trapez-Crimp, schwarz/grün

AI 1 -10 RD - Aderendhülse

3200182

<https://www.phoenixcontact.com/de/produkte/3200182>



CRIMPFOX 10T-F - Presszange

1134913

<https://www.phoenixcontact.com/de/produkte/1134913>



Presszange, Kontaktart: isolierte und unisolierte Aderendhülsen, Normen/Bestimmungen: DIN 46228-1, DIN 46228-4, Querschnitt min.: 0,14 mm², Querschnitt max.: 10 mm², für TWIN Aderendhülsen bis 2 x 4 mm², automatische Querschnittsanpassung, frontale Einführung, Verpressung: Trapez-Crimp, schwarz

CRIMPFOX DUO 16S - Presszange

1202877

<https://www.phoenixcontact.com/de/produkte/1202877>



Presszange, Kontaktart: isolierte und unisolierte Aderendhülsen, Normen/Bestimmungen: DIN 46228-1, DIN 46228-4, UL 486F, Form A, E, F, Querschnitt min.: 0,14 mm², Querschnitt max.: 16 mm², für TWIN Aderendhülsen bis 2 x 6 mm², automatische Querschnittsanpassung, drehbares Gesenk, seitliche und frontale Einführung, Verpressung: quadratisch

Phoenix Contact 2024 © - Alle Rechte vorbehalten
<https://www.phoenixcontact.com>

PHOENIX CONTACT Deutschland GmbH
Flachsmarktstraße 8
D-32825 Blomberg
+49 52 35/3-1 20 00
info@phoenixcontact.de