

UMK-SE 11,25 - Seitenelement

2970002

<https://www.phoenixcontact.com/at/produkte/2970002>

Bitte beachten Sie, dass die in diesem PDF-Dokument angezeigten Daten aus unserem Online-Katalog generiert wurden. Bitte finden Sie die vollständigen Daten in der Benutzer-Dokumentation. Es gelten unsere Allgemeinen Nutzungsbedingungen für Downloads.

Universal-Modul, bestehend aus: Seitenelement, 11,25 mm breit, mit Schildchennut



Kaufmännische Daten

Artikelnummer	2970002
Verpackungseinheit	10 Stück
Mindestbestellmenge	10 Stück
Produktschlüssel	ACHDCA
Rabattgruppe	A30
Katalogseite	Seite 760 (C-1-2013)
GTIN	4017918087531
Gewicht pro Stück (inklusive Verpackung)	5,9 g
Gewicht pro Stück (exklusive Verpackung)	5,9 g
Zolltarifnummer	85389099
Ursprungsland	PL

UMK-SE 11,25 - Seitenelement

2970002

<https://www.phoenixcontact.com/at/produkte/2970002>

Technische Daten

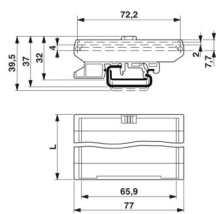
Artikeleigenschaften

Produkttyp	Aufbaugehäuse-Seitenteil
Gehäuseart	Strangprofilgehäuse
Gehäuseserie	UMK
Produktfamilie	UMK SE
Ausführung	Seitenelement
Lüftungsöffnung vorhanden	nein

Datenpflgestand

Artikelrevision	00
-----------------	----

Maße

Maßzeichnung	
Tiefe	15,5 mm
Länge	11,25 mm

Außenmaß

Profilbreite (außen)	77 mm
----------------------	-------

Innenmaß

Profilbreite (innen)	72,2 mm
----------------------	---------

Materialangaben

Farbe (Gehäuse)	grün (RAL 6021)
Brennbarkeitsklasse nach UL 94	V2
Material Gehäuse	Polyamid
Oberflächenbeschaffenheit	unbehandelt

Umwelt- und Lebensdauerbedingungen

Umgebungsbedingungen

Umgebungstemperatur (Betrieb)	-40 °C ... 105 °C (in Abhängigkeit der Verlustleistung)
-------------------------------	---------------------------------------------------------

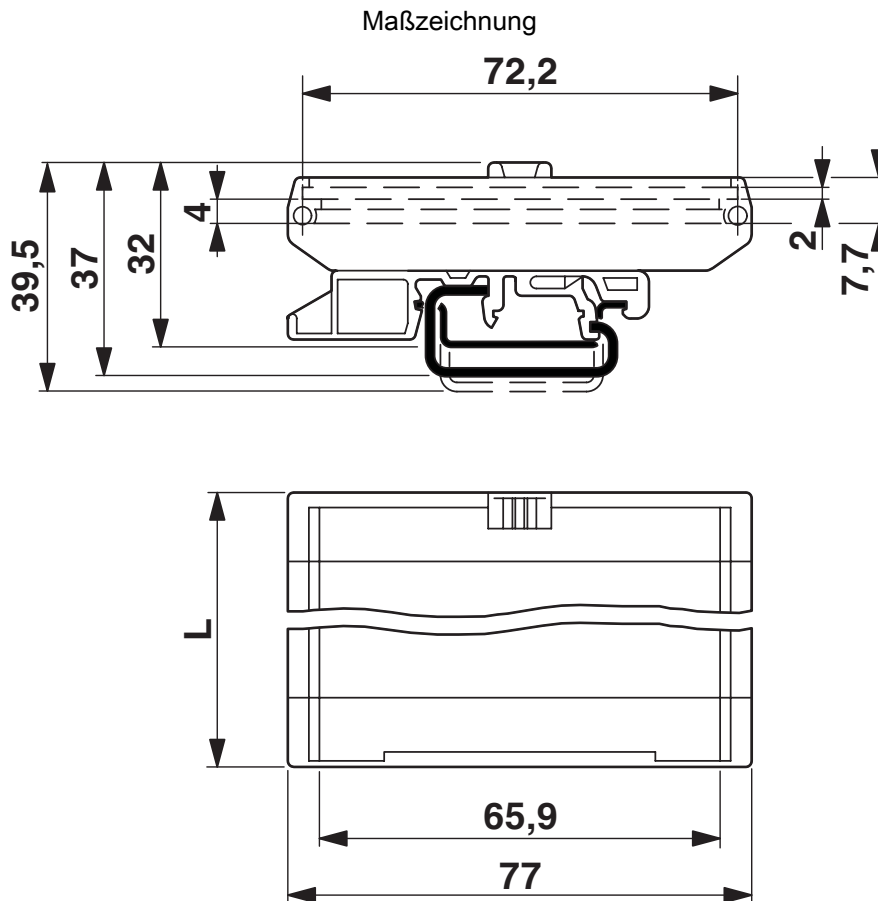
UMK-SE 11,25 - Seitenelement

2970002

<https://www.phoenixcontact.com/at/produkte/2970002>



Zeichnungen



2970002

<https://www.phoenixcontact.com/at/produkte/2970002>

Zulassungen

🔗 Zum Herunterladen von Zertifikaten besuchen Sie die Produktdetailseite: <https://www.phoenixcontact.com/at/produkte/2970002>



UL Recognized

Zulassungs-ID: FILE E 240868

2970002

<https://www.phoenixcontact.com/at/produkte/2970002>

Klassifikationen

ECLASS

ECLASS-11.0	27182701
ECLASS-13.0	27190602

ETIM

ETIM 8.0	EC002779
----------	----------

UNSPSC

UNSPSC 21.0	31261500
-------------	----------

2970002

<https://www.phoenixcontact.com/at/produkte/2970002>

Environmental product compliance

EU RoHS

Erfüllt die Anforderungen nach RoHS-Richtlinie	Ja, Keine Ausnahmeregelungen
------------------------------------------------	------------------------------

China RoHS

Environment friendly use period (EFUP)	EFUP-E
	Keine Gefahrstoffe über den Grenzwerten

EU REACH SVHC

Hinweis auf REACH-Kandidatenstoff (CAS-Nr.)	Kein Stoff mit einem Massenanteil von mehr als 0,1 %
---------------------------------------------	------------------------------------------------------

Phoenix Contact 2024 © - Alle Rechte vorbehalten
<https://www.phoenixcontact.com>

Phoenix Contact GmbH
Ada-Christen-Gasse 4
1100 Wien
+43 (0)1/680 76
info.at@phoenixcontact.com