

PLC-OSC-LPE-24DC/48DC/100 - Zeitbaustein



2903171

<https://www.phoenixcontact.com/de/produkte/2903171>

Bitte beachten Sie, dass die in diesem PDF-Dokument angezeigten Daten aus unserem Online-Katalog generiert wurden. Bitte finden Sie die vollständigen Daten in der Benutzer-Dokumentation. Es gelten unsere Allgemeinen Nutzungsbedingungen für Downloads.



1-kanaliger Impulsverlängerungsbaustein, Eingang: 24 V DC, Ausgang: 3-48 V DC/100 mA, Versorgung: 24 V DC, Schraubanschluss

Produktbeschreibung

DIP-Schalter Einstellungen:

Funktion

DIP A low - kein Neustart nach Neuansteuerung (default)

DIP A high - Neustart nach Neuansteuerung

DIP B low - Eingangsimpulszeit > 2 ms (default)

DIP B high - Eingangsimpulszeit > 100 μ s

Impulsverlängerungszeiten

DIP 1 - 10 ms

DIP 2 - 20 ms

DIP 3 - 40 ms

DIP 4 - 80 ms

DIP 5 - 160 ms

DIP 6 - 320 ms

DIP 7 - 640 ms

DIP 8 - 1280 ms

Kein DIP-Schalter gesetzt: keine Schaltfunktion des Ausgangs

Ist das Eingangssignal länger als die gewählte Zeit, schaltet der Ausgang nach Rücknahme des Eingangssignals aus.

Die Einstellungen werden nach Spannungsreset der Bemessungssteuerspeisespannung übernommen.

Kaufmännische Daten

| | |
|--|----------------------|
| Artikelnummer | 2903171 |
| Verpackungseinheit | 1 Stück |
| Mindestbestellmenge | 1 Stück |
| Verkaufsschlüssel | G1 - Relais |
| Produktschlüssel | CK6223 |
| Katalogseite | Seite 424 (C-5-2019) |
| GTIN | 4046356727853 |
| Gewicht pro Stück (inklusive Verpackung) | 40,8 g |
| Gewicht pro Stück (exklusive Verpackung) | 34,16 g |
| Zolltarifnummer | 85371098 |
| Ursprungsland | DE |

Technische Daten

Artikeleigenschaften

| | |
|----------------|-------------------------|
| Produkttyp | Solid-State-Relaismodul |
| Produktfamilie | PLC-INTERFACE |
| Anwendung | Impulsverlängerung |
| Betriebsart | 100 % ED |

Isolationseigenschaften

| | |
|------------|-----------------|
| Isolierung | Basisisolierung |
|------------|-----------------|

Isolationseigenschaften: Luft- und Kriechstrecken zwischen den Stromkreisen

| | |
|------------------------|-----------------|
| Isolierung | Basisisolierung |
| Überspannungskategorie | II |
| Verschmutzungsgrad | 2 |

Elektrische Eigenschaften

| | |
|--|--|
| Maximale Verlustleistung bei Nennbedingung | 0,07 W |
| Prüfspannung (Eingang / Ausgang) | 2,5 kV _{eff} (50 Hz, 1 min., Eingang/Ausgang) |

Luft- und Kriechstrecken zwischen den Stromkreisen

| | |
|------------------------------|---------|
| Bemessungsisolationsspannung | 50 V DC |
| Bemessungsstoßspannung | 0,5 kV |

Eingangsdaten

| | |
|--|--|
| Bemessungssteuerstromkreisspeisespannung U_S | 24 V DC |
| Spannungsbereich bezogen auf U_S | 0,8 ... 1,2 |
| Bemessungssteuerspeisestrom I_S | 13 mA (Eingang low, Ausgang low) 19 mA (Eingang high, Ausgang high) |
| Bemessungsbetätigungsspannung U_C | 24 V DC |
| Bemessungsbetätigungsstrom I_C | 3 mA |
| Eingangsspannungsbereich | 19,2 V DC ... 28,8 V DC |
| Schaltswelle "0"-Signal bezogen auf U_C | < 0,4 |
| Schaltswelle "1"-Signal bezogen auf U_C | > 0,8 |
| Statusanzeige | LED gelb |
| Betriebsspannungsanzeige | LED grün |
| Schutzbeschaltung | Verpolschutz Überspannungsschutz |
| Überspannungsbegrenzung | > 33 V DC |

Ausgangsdaten

| | |
|--------------------------|--------------------|
| Kontaktausführung | 1 Schließer |
| Art des Digitalausgangs | elektronisch |
| Ausgangsspannungsbereich | 3 V DC ... 48 V DC |
| Grenzdauerstrom | 100 mA |

| | |
|--|-------------------------|
| Überspannungsbegrenzung | > 54 V DC |
| Spannungsabfall bei max. Grenzdauerstrom | < 1 V DC |
| Ausgangsschaltung | 3-Leiter, massegebunden |
| Schutzbeschaltung | Verpolschutz |
| | Überspannungsschutz |
| | Freilauf |

Anschlussdaten

| | |
|----------------------------|---|
| Anschlussart | Schraubanschluss |
| Abisolierlänge | 8 mm |
| Schraubengewinde | M3 |
| Leiterquerschnitt starr | 0,14 mm ² ... 2,5 mm ² |
| Leiterquerschnitt flexibel | 0,14 mm ² ... 2,5 mm ² |
| | 0,2 mm ² ... 2,5 mm ² (Einzel-Aderendhülse) |
| | 2x 0,5 mm ² ... 1,5 mm ² (TWIN-Aderendhülse) |
| Leiterquerschnitt AWG | 26 ... 14 |
| Anzugsdrehmoment | 0,45 Nm ... 0,55 Nm (Generell müssen diese Klemmen beim Leiteranschluss abgestützt werden (mit einer Hand festhalten, Gehäuseabstützung)) |

Maße

| | |
|--------|--------|
| Breite | 6,2 mm |
| Höhe | 80 mm |
| Tiefe | 95 mm |

Materialangaben

| | |
|-------|-----------------|
| Farbe | grau (RAL 7042) |
|-------|-----------------|

Umwelt- und Lebensdauerbedingungen

Umgebungsbedingungen

| | |
|--|------------------|
| Schutzart | IP20 |
| Umgebungstemperatur (Betrieb) | -25 °C ... 60 °C |
| Umgebungstemperatur (Lagerung/Transport) | -25 °C ... 75 °C |

Zulassungen

Schadgastest

| | |
|---------------|----------------------------|
| Kennzeichnung | ISA-S71.04. G3 Harsh Group |
| | EN 60068-2-60 |

Normen und Bestimmungen

Luft- und Kriechstrecken zwischen den Stromkreisen

| | |
|---------------------|---------------|
| Normen/Bestimmungen | IEC 60947-5-1 |
|---------------------|---------------|

Montage

PLC-OSC-LPE-24DC/48DC/100 - Zeitbaustein



2903171

<https://www.phoenixcontact.com/de/produkte/2903171>

| | |
|----------------|------------------------|
| Montageart | Tragschienenmontage |
| Montagehinweis | anreihbar ohne Abstand |
| Einbaulage | beliebig |

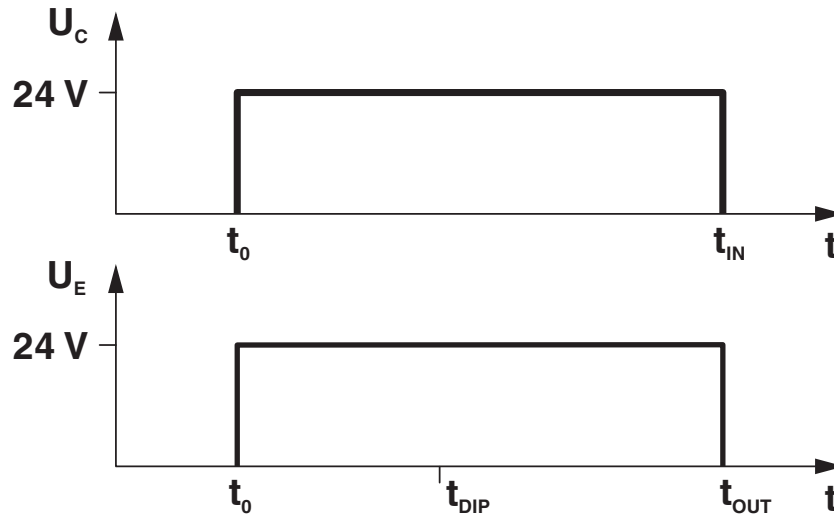
Zeichnungen

Anschlusszeichnung

| t_{DIP} | | | | | | | |
|-----------|----|----|----|-----|-----|-----|------|
| S1 | S2 | S3 | S4 | S5 | S6 | S7 | S8 |
| 10 | — | — | — | — | — | — | — |
| — | 20 | — | — | — | — | — | — |
| — | — | 40 | — | — | — | — | — |
| — | — | — | 80 | — | — | — | — |
| — | — | — | — | 160 | — | — | — |
| — | — | — | — | — | 320 | — | — |
| — | — | — | — | — | — | 640 | — |
| — | — | — | — | — | — | — | 1280 |

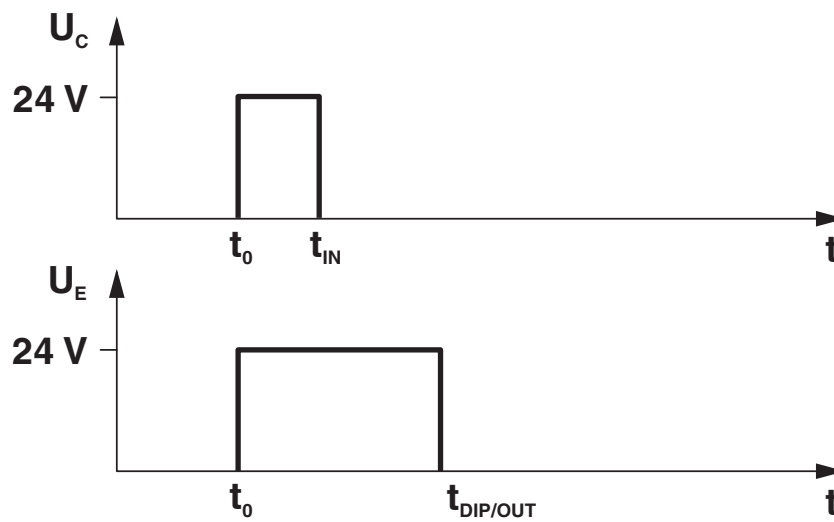
DIP-Schalter

Diagramm



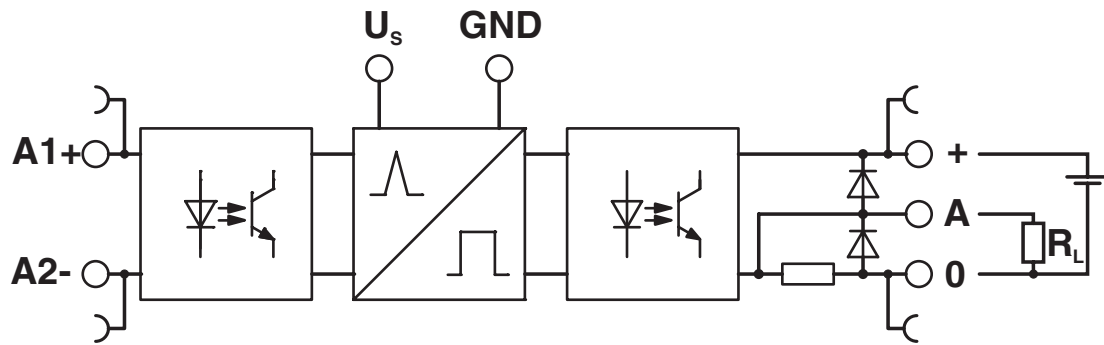
Eingangsimpuls $t_{IN} \geq$ eingestellter Ausgangsimpuls t_{DIP} dann ist Eingangsimpuls $t_{IN} =$ Ausgangsimpuls t_{OUT} (kein Neustart bei Neuanssteuerung)

Diagramm

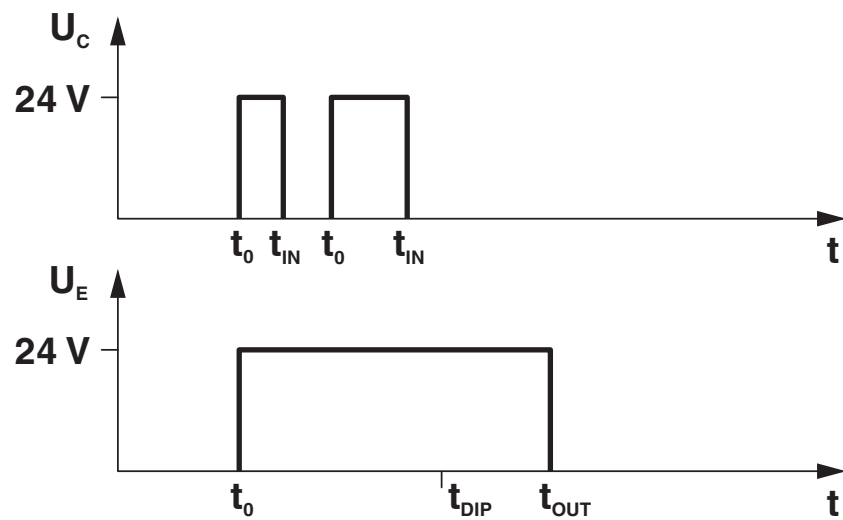


Eingangsimpuls $t_{IN} <$ eingestellter Ausgangsimpuls t_{DIP} (kein Neustart bei Neuanssteuerung)

Schaltplan



Diagramm



Eingangsimpuls $t_{IN} <$ eingestellter Ausgangsimpuls t_{DIP} (Neustart bei Neuansteuerung)

PLC-OSC-LPE-24DC/48DC/100 - Zeitbaustein



2903171

<https://www.phoenixcontact.com/de/produkte/2903171>

Zulassungen

📄 Zum Herunterladen von Zertifikaten besuchen Sie die Produktdetailseite: <https://www.phoenixcontact.com/de/produkte/2903171>



EAC

Zulassungs-ID: RU*DE.*08.B.01536/19



cULus Listed

Zulassungs-ID: E140324

2903171

<https://www.phoenixcontact.com/de/produkte/2903171>

Klassifikationen

ECLASS

| | |
|-------------|----------|
| ECLASS-11.0 | 27371604 |
| ECLASS-12.0 | 27371604 |
| ECLASS-13.0 | 27371604 |

ETIM

| | |
|----------|----------|
| ETIM 9.0 | EC001504 |
|----------|----------|

UNSPSC

| | |
|-------------|----------|
| UNSPSC 21.0 | 39122300 |
|-------------|----------|

Environmental product compliance

EU RoHS

| | |
|--|--------------|
| Erfüllt die Anforderungen nach RoHS-Richtlinie | Ja |
| Ausnahmeregelungen soweit bekannt | 7(a), 7(c)-I |

China RoHS

| | |
|--|--|
| Environment friendly use period (EFUP) | EFUP-50 |
| | Eine artikelbezogene China RoHS Deklarationstabelle finden Sie im Downloadbereich zum jeweiligen Artikel unter „Herstellereklärung“. Für alle Artikel mit EFUP-E wird keine China RoHS Deklarationstabelle ausgestellt und benötigt. |

EU REACH SVHC

| | |
|---|--------------------------------------|
| Hinweis auf REACH-Kandidatenstoff (CAS-Nr.) | Lead(CAS-Nr.: 7439-92-1) |
| SCIP | 10fba99f-eac2-46fe-940a-578d3e643167 |

2903171

<https://www.phoenixcontact.com/de/produkte/2903171>

Zubehör

NS 35/ 7,5 PERF 2000MM - Tragschiene gelocht

0801733

<https://www.phoenixcontact.com/de/produkte/0801733>



Tragschiene gelocht, Verpackungsvariante mit 25 Stück (50 m), nach EN 60715, Material: Stahl, verzinkt, dickschichtpassiviert, Standardprofil, Farbe: silber

NS 35/ 7,5 UNPERF 2000MM - Tragschiene ungelocht

0801681

<https://www.phoenixcontact.com/de/produkte/0801681>



Tragschiene ungelocht, Verpackungsvariante mit 25 Stück (50 m), nach EN 60715, Material: Stahl, verzinkt, dickschichtpassiviert, Standardprofil, Farbe: silberfarben

2903171

<https://www.phoenixcontact.com/de/produkte/2903171>

NS 35/ 7,5 WH PERF 2000MM - Tragschiene gelocht

1204119

<https://www.phoenixcontact.com/de/produkte/1204119>



Tragschiene gelocht, Verpackungsvariante mit 25 Stück (50 m), nach EN 60715, Material: Stahl, verzinkt, weiß-passiviert, Standardprofil, Farbe: silberfarben

NS 35/ 7,5 WH UNPERF 2000MM-VPE 10 - Tragschiene ungelocht

1204122

<https://www.phoenixcontact.com/de/produkte/1204122>



Tragschiene ungelocht, Verpackungsvariante mit 10 Stück (20 m), nach EN 60715, Material: Stahl, verzinkt, weiß-passiviert, Standardprofil, Farbe: silberfarben

2903171

<https://www.phoenixcontact.com/de/produkte/2903171>

NS 35/ 7,5 AL UNPERF 2000MM - Tragschiene ungelocht

0801704

<https://www.phoenixcontact.com/de/produkte/0801704>



Tragschiene ungelocht, Verpackungsvariante mit 25 Stück (50 m), nach EN 60715, Material: Aluminium, unbeschichtet, Standardprofil, Farbe: silberfarben

NS 35/ 7,5 ZN PERF 2000MM - Tragschiene gelocht

1206421

<https://www.phoenixcontact.com/de/produkte/1206421>



Tragschiene gelocht, Verpackungsvariante mit 25 Stück (50 m), nach EN 60715, Material: Stahl, verzinkt, Standardprofil, Farbe: silberfarben

2903171

<https://www.phoenixcontact.com/de/produkte/2903171>

NS 35/ 7,5 ZN UNPERF 2000MM - Tragschiene ungelocht

1206434

<https://www.phoenixcontact.com/de/produkte/1206434>



Tragschiene ungelocht, Verpackungsvariante mit 25 Stück (50 m), nach EN 60715, Material: Stahl, verzinkt, Standardprofil, Farbe: silberfarben

NS 35/ 7,5 CU UNPERF 2000MM-VPE 10 - Tragschiene ungelocht

0801762

<https://www.phoenixcontact.com/de/produkte/0801762>



Tragschiene ungelocht, Verpackungsvariante mit 10 Stück (20 m), nach EN 60715, Material: Kupfer, unbeschichtet, Standardprofil, Farbe: kupferfarben

PLC-OSC-LPE-24DC/48DC/100 - Zeitbaustein

2903171

<https://www.phoenixcontact.com/de/produkte/2903171>

NS 35/ 7,5 CAP - Endkappe

1206560

<https://www.phoenixcontact.com/de/produkte/1206560>

Tragschienenabschlussstück, für Tragschiene NS 35/7,5



NS 35/15 PERF 2000MM - Tragschiene gelocht

1201730

<https://www.phoenixcontact.com/de/produkte/1201730>



Tragschiene gelocht, Verpackungsvariante mit 25 Stück (50 m), ähnlich EN 60715, Material: Stahl, verzinkt, dickschichtpassiviert, Standardprofil, Farbe: silberfarben

2903171

<https://www.phoenixcontact.com/de/produkte/2903171>

NS 35/15 UNPERF 2000MM - Tragschiene ungelocht

1201714

<https://www.phoenixcontact.com/de/produkte/1201714>



Tragschiene ungelocht, Verpackungsvariante mit 25 Stück (50 m), ähnlich EN 60715, Material: Stahl, verzinkt, dickschichtpassiviert, Standardprofil, Farbe: silberfarben

NS 35/15 WH PERF 2000MM - Tragschiene gelocht

0806602

<https://www.phoenixcontact.com/de/produkte/0806602>



Tragschiene gelocht, Verpackungsvariante mit 25 Stück (50 m), ähnlich EN 60715, Material: Stahl, verzinkt, weiß-passiviert, Standardprofil, Farbe: weiß

2903171

<https://www.phoenixcontact.com/de/produkte/2903171>

NS 35/15 WH UNPERF 2000MM-VPE 10 - Tragschiene ungelocht

1204135

<https://www.phoenixcontact.com/de/produkte/1204135>



Tragschiene ungelocht, Verpackungsvariante mit 10 Stück (20 m), ähnlich EN 60715, Material: Stahl, verzinkt, weiß-passiviert, Standardprofil, Farbe: silberfarben

NS 35/15 AL UNPERF 2000MM - Tragschiene ungelocht

1201756

<https://www.phoenixcontact.com/de/produkte/1201756>



Tragschiene ungelocht, ähnlich EN 60715, Material: Aluminium, unbeschichtet, Standardprofil, Farbe: silberfarben

2903171

<https://www.phoenixcontact.com/de/produkte/2903171>

NS 35/15 ZN PERF 2000MM - Tragschiene gelocht

1206599

<https://www.phoenixcontact.com/de/produkte/1206599>



Tragschiene gelocht, Verpackungsvariante mit 25 Stück (50 m), ähnlich EN 60715, Material: Stahl, verzinkt, Standardprofil, Farbe: silberfarben

NS 35/15 ZN UNPERF 2000MM - Tragschiene ungelocht

1206586

<https://www.phoenixcontact.com/de/produkte/1206586>



Tragschiene ungelocht, Verpackungsvariante mit 25 Stück (50 m), ähnlich EN 60715, Material: Stahl, verzinkt, Standardprofil, Farbe: silberfarben

2903171

<https://www.phoenixcontact.com/de/produkte/2903171>

NS 35/15 CU UNPERF 2000MM-VPE 10 - Tragschiene ungelocht

1201895

<https://www.phoenixcontact.com/de/produkte/1201895>



Tragschiene ungelocht, Verpackungsvariante mit 10 Stück (20 m), ähnlich EN 60715, Material: Kupfer, unbeschichtet, Standardprofil, Farbe: kupferfarben

NS 35/15 CAP - Endkappe

1206573

<https://www.phoenixcontact.com/de/produkte/1206573>

Tragschienenabschlussstück, für Tragschiene NS 35/15



PLC-OSC-LPE-24DC/48DC/100 - Zeitbaustein

2903171

<https://www.phoenixcontact.com/de/produkte/2903171>



NS 35/15-2,3 UNPERF 2000MM-VPE 10 - Tragschiene ungelocht

1201798

<https://www.phoenixcontact.com/de/produkte/1201798>



Tragschiene ungelocht, Verpackungsvariante mit 10 Stück (20 m), nach EN 60715, Material: Stahl, verzinkt, dickschichtpassiviert, Standardprofil 2,3 mm, Farbe: silberfarben

Phoenix Contact 2024 © - Alle Rechte vorbehalten

<https://www.phoenixcontact.com>

PHOENIX CONTACT Deutschland GmbH

Flachsmarktstraße 8

D-32825 Blomberg

+49 52 35/3-1 20 00

info@phoenixcontact.de