

# MINI MCR-2-UI-FRO-PT - Frequenzmessumformer



2902032

<https://www.phoenixcontact.com/de/produkte/2902032>

Bitte beachten Sie, dass die in diesem PDF-Dokument angezeigten Daten aus unserem Online-Katalog generiert wurden. Bitte finden Sie die vollständigen Daten in der Benutzer-Dokumentation. Es gelten unsere Allgemeinen Nutzungsbedingungen für Downloads.



Analog-Frequenzwandler mit Grenzwertfunktionalität und steckbarer Anschluss technik zur Umsetzung von Normsignalen in Frequenz- oder PWM-Signale. Konfigurierbar über DIP-Schalter oder mittels Software. Push-in-Anschluss technik, Standardkonfiguration.

## Produktbeschreibung

Konfigurierbarer, frei einstellbarer Analog-Frequenzwandler mit zusätzlichem Schalt Ausgang, Grenzwert-Funktionalität und steckbarer Anschluss technik zur Umwandlung analoger Normsignale in Frequenzsignale oder in pulsweitenmodulierte Signale (PWM-Signale). Eingangsseitig können Stromsignale im Bereich zwischen 0 mA ... 24 mA und Spannungssignale im Bereich von 0 V ... 12 V verarbeitet werden. Ausgangsseitig sind Frequenzsignale zwischen 0 ... 11 kHz bzw. PWM-Signale von 0 % ... 100 % möglich. Zudem lässt sich der Ausgang auch als Schalt Ausgang betreiben, so dass zwei Schaltschwellen getrennt voneinander eingestellt werden können. Die minimale Messspanne beträgt 1 mA bzw. 0,5 V. Die volle Genauigkeit wird bei einer Messspanne von größer 10 mA bzw. größer 5 V gehalten. Sie können das Gerät über eine der kostenfreien Softwarelösungen konfigurieren. Standardeinstellungen lassen sich zudem auch einfach über DIP-Schalter direkt am Gerät vornehmen (siehe Konfigurationstabelle). Der Messumformer unterstützt Fault-Monitoring und die NFC-Kommunikation.

## Kaufmännische Daten

Artikelnummer	2902032
Verpackungseinheit	1 Stück
Mindestbestellmenge	1 Stück
Verkaufsschlüssel	J1 - MSR-Technik
Produktschlüssel	CK1431
Katalogseite	Seite 88 (C-5-2019)
GTIN	4046356652049
Gewicht pro Stück (inklusive Verpackung)	119,6 g
Gewicht pro Stück (exklusive Verpackung)	118,5 g
Zolltarifnummer	85437090
Ursprungsland	DE

## Technische Daten

### Hinweise

#### Nutzungsbeschränkung

EMV-Hinweis	EMV: Klasse-A-Produkt, siehe Herstellererklärung im Downloadbereich
-------------	---

### Artikeleigenschaften

Produkttyp	Frequenzmessumformer
Produktfamilie	MINI Analog Pro
Anzahl der Kanäle	1
Ausführung	Trennverstärker
Konfiguration	DIP-Schalter
	Software
	App

#### Isolationseigenschaften

Überspannungskategorie	II
Verschmutzungsgrad	2

### Systemeigenschaften

#### Funktionalität

Konfiguration	DIP-Schalter
	Software
	App

### Elektrische Eigenschaften

Galvanische Trennung zwischen Eingang und Ausgang	ja
Sprungantwort (0-99%)	120 ms (Samplerate 15 Hz)
	35 ms (Samplerate 60 Hz)
	15 ms (Samplerate 240 Hz, nur einstellbar über Software)
	130 ms (Samplerate 15 Hz)
	40 ms (Samplerate 60 Hz)
	20 ms (Samplerate 240 Hz, nur einstellbar über Software)
Temperaturkoeffizient maximal	< 0,01 %/K
Temperaturkoeffizient typisch	0,01 %/K

#### Galvanische Trennung Eingang/Ausgang/Versorgung

Bemessungsisolationsspannung	300 V <sub>eff</sub>
Prüfspannung	3 kV AC (50 Hz, 60 s)
Isolierung	Verstärkte Isolierung nach IEC/EN 61010-1

#### Versorgung

Versorgungsnennspannung	24 V DC
-------------------------	---------

# MINI MCR-2-UI-FRO-PT - Frequenzmessumformer



2902032

<https://www.phoenixcontact.com/de/produkte/2902032>

Versorgungsspannungsbereich	9,6 V DC ... 30 V DC (Zur Brückung der Versorgungsspannung kann der Tragschienen-Busverbinder (ME 6,2 TBUS-2 1,5/5-ST-3,81 GN, Artikel-Nr. 2869728) eingesetzt werden, aufschnappbar auf 35-mm-Tragschiene nach EN 60715)
Stromaufnahme typisch	27 mA (12 V DC)
	13,5 mA (24 V DC)
Leistungsaufnahme	≤ 350 mW (9,6 V DC)

## Eingangsdaten

Signal: Spannung/Strom

Anzahl der Eingänge	1
Konfigurierbar/Programmierbar	ja
Eingangssignal Spannung	0 V ... 10 V (über DIP-Schalter)
	2 V ... 10 V (über DIP-Schalter)
	0 V ... 5 V (über DIP-Schalter)
	1 V ... 5 V (über DIP-Schalter)
	10 V ... 0 V (über DIP-Schalter)
	10 V ... 2 V (über DIP-Schalter)
	5 V ... 0 V (über DIP-Schalter)
	5 V ... 1 V (über DIP-Schalter)
Eingangssignal Spannung maximal	12 V
Eingangssignal Strom	0 mA ... 20 mA (über DIP-Schalter)
	4 mA ... 20 mA (über DIP-Schalter)
	0 mA ... 10 mA (über DIP-Schalter)
	2 mA ... 10 mA (über DIP-Schalter)
	20 mA ... 0 mA (über DIP-Schalter)
	20 mA ... 4 mA (über DIP-Schalter)
	10 mA ... 0 mA (über DIP-Schalter)
	10 mA ... 2 mA (über DIP-Schalter)
	0 mA ... 24 mA (einstellbar über Software)
Eingangssignal Strom maximal	24 mA
Eingangswiderstand Spannungseingang	> 120 kΩ
Eingangswiderstand Stromeingang	ca. 50 Ω (+0,7 V für Prüfdiode)

## Ausgangsdaten

Frequenz: Frequenz/Transistor

Frequenzausgang	0 Hz ... 10 kHz (über DIP-Schalter)
	0 Hz ... 5 kHz (über DIP-Schalter)
	0 Hz ... 2,5 kHz (über DIP-Schalter)
	0 Hz ... 1 kHz (über DIP-Schalter)
	0 Hz ... 500 Hz (über DIP-Schalter)
	0 Hz ... 250 Hz (über DIP-Schalter)
	0 Hz ... 100 Hz (über DIP-Schalter)

# MINI MCR-2-UI-FRO-PT - Frequenzmessumformer



2902032

<https://www.phoenixcontact.com/de/produkte/2902032>

	0 Hz ... 50 Hz (über DIP-Schalter)
	0 Hz ... 10,5 kHz (einstellbar über Software)
Belastung min	$4 \text{ mA} \leq (U_L / R_L) \leq 100 \text{ mA}$
Übertragungsfehler maximal	$\leq 0,1 \%$ ( $> 7 \text{ kHz} \leq 0,2 \%$ )
Ausgangssignal PWM	15,6 kHz (10 Bit, über DIP-Schalter)
	1,9 kHz (10 Bit, über DIP-Schalter)
	3,9 kHz (12 Bit, über DIP-Schalter)
	488 Hz (12 Bit, über DIP-Schalter)
	977 Hz (14 Bit, über DIP-Schalter)
	122 Hz (14 Bit, über DIP-Schalter)
	244 Hz (16 Bit, über DIP-Schalter)
	31 Hz (16 Bit, über DIP-Schalter)
	31 Hz ... 15,6 kHz (einstellbar über Software)
Belastung min	$12 \text{ mA} \leq (U_L / R_L) \leq 100 \text{ mA}$
Übertragungsfehler maximal	$< 0,2 \%$ (PWM-Frequenz $\leq \text{Ⓢ} \text{ Hz}$ )
	$< 0,5 \%$ ( $500 \text{ Hz} < \text{PWM-Frequenz} \leq \text{Ⓢ} \text{ Hz}$ )
	$< 1 \%$ ( $2000 \text{ Hz} < \text{PWM-Frequenz} \leq \text{Ⓢ} \text{ Hz}$ )
	$< 2 \%$ ( $4000 \text{ Hz} < \text{PWM-Frequenz} \leq \text{Ⓢ} \text{ Hz}$ )
	$< 3 \%$ ( $8000 \text{ Hz} < \text{PWM-Frequenz} \leq \text{Ⓢ} \text{ Hz}$ )
Laststrom maximal	100 mA
Schaltspannung maximal	30 V DC
Messbereichsüber-/unterschreitung	einstellbar (über Software)

## Schalten: Transistor

Anzahl der Ausgänge	1
Kontaktausführung	1 Schließer
Schaltspannung minimal	1 V DC
Schaltspannung maximal	30 V DC
Schaltstrom minimal	100 $\mu\text{A}$
Schaltstrom maximal	100 mA (30 V DC)

## Signal

Anzahl der Ausgänge	1
---------------------	---

## Anschlussdaten

Anschlussart	Push-in-Anschluss
Abisolierlänge	10 mm
Leiterquerschnitt starr	0,2 mm <sup>2</sup> ... 2,5 mm <sup>2</sup> (mit Aderendhülse)
	0,14 mm <sup>2</sup> ... 2,5 mm <sup>2</sup> (ohne Aderendhülse)
Leiterquerschnitt flexibel	0,14 mm <sup>2</sup> ... 2,5 mm <sup>2</sup>
Leiterquerschnitt AWG	24 ... 12 (flexibel)

## Ex-Daten

Ex-Installation (EPL)	Gc
	Div. 2

# MINI MCR-2-UI-FRO-PT - Frequenzmessumformer



2902032

<https://www.phoenixcontact.com/de/produkte/2902032>

## Schnittstellen

Daten: IFS-Schnittstelle

Anschlussart	Micro-USB Typ B
--------------	-----------------

## Signalisierung

Fehleranzeige	LED rot
---------------	---------

## Maße

Breite	6,2 mm
Höhe	109,81 mm
Tiefe	119,2 mm

## Materialangaben

Farbe	grau (RAL 7042)
Material Gehäuse	PBT
Brandschutz für Schienenfahrzeuge (DIN EN 45545-2) R22	HL 1 - HL 2
Brandschutz für Schienenfahrzeuge (DIN EN 45545-2) R23	HL 1 - HL 2
Brandschutz für Schienenfahrzeuge (DIN EN 45545-2) R24	HL 1 - HL 2

## Umwelt- und Lebensdauerbedingungen

Umgebungsbedingungen

Schutzart	IP20 (nicht von UL bewertet)
Umgebungstemperatur (Betrieb)	-40 °C ... 70 °C
Umgebungstemperatur (Lagerung/Transport)	-40 °C ... 85 °C
Höhenlage	≤ 2000 m
Zulässige Luftfeuchtigkeit (Betrieb)	5 % ... 95 % (keine Betauung)

## Zulassungen

CE

Zertifikat	CE-konform
------------	------------

ATEX

Kennzeichnung	⊕ II 3 G Ex ec IIC T4 Gc
Zertifikat	BVS 19 ATEX E 083 X

UKCA Ex (UKEX)

Kennzeichnung	⊕ II 3 G Ex ec IIC T4 Gc
Zertifikat	PxCIF21UKEX2905026X

IECEX

Kennzeichnung	Ex ec IIC T4 Gc
Zertifikat	IECEX BVS 19.0072X

CCC / China-Ex

# MINI MCR-2-UI-FRO-PT - Frequenzmessumformer



2902032

<https://www.phoenixcontact.com/de/produkte/2902032>

Kennzeichnung	Ex nA IIC T4 Gc
Zertifikat	NEPSI GYJ20.1318X

## UL, USA / Kanada

Kennzeichnung	UL 508 Listed
	Class I, Div. 2, Groups A, B, C, D T6
	Class I, Zone 2, Group IIC T6

## Schiffbau-Zulassung

Zertifikat	DNV GL TAA000021E Rev. 1
------------	--------------------------

## EAC Ex

Kennzeichnung	Ex ec IIC T4 Gc
Zertifikat	BY/112 02.01 TP012 103.01 00081

## DNV GL-Daten

Temperature	B
Humidity	B
Vibration	A
EMC	A
Enclosure	Required protection according to the Rules shall be provided upon installation on board

## EMV-Daten

Störfestigkeit	EN 61000-6-2
Hinweis	Während der Störbeeinflussung kann es zu geringen Abweichungen kommen.
Elektromagnetische Verträglichkeit	Konformität zur EMV-Richtlinie
Störabstrahlung	EN 61000-6-4

## Montage

Montageart	Tragschienenmontage
Montagehinweis	Zur Brückung der Versorgungsspannung kann der Tragschienen-Busverbinder eingesetzt werden, aufschnappbar auf 35-mm-Tragschiene nach EN 60715.
Einbaulage	beliebig

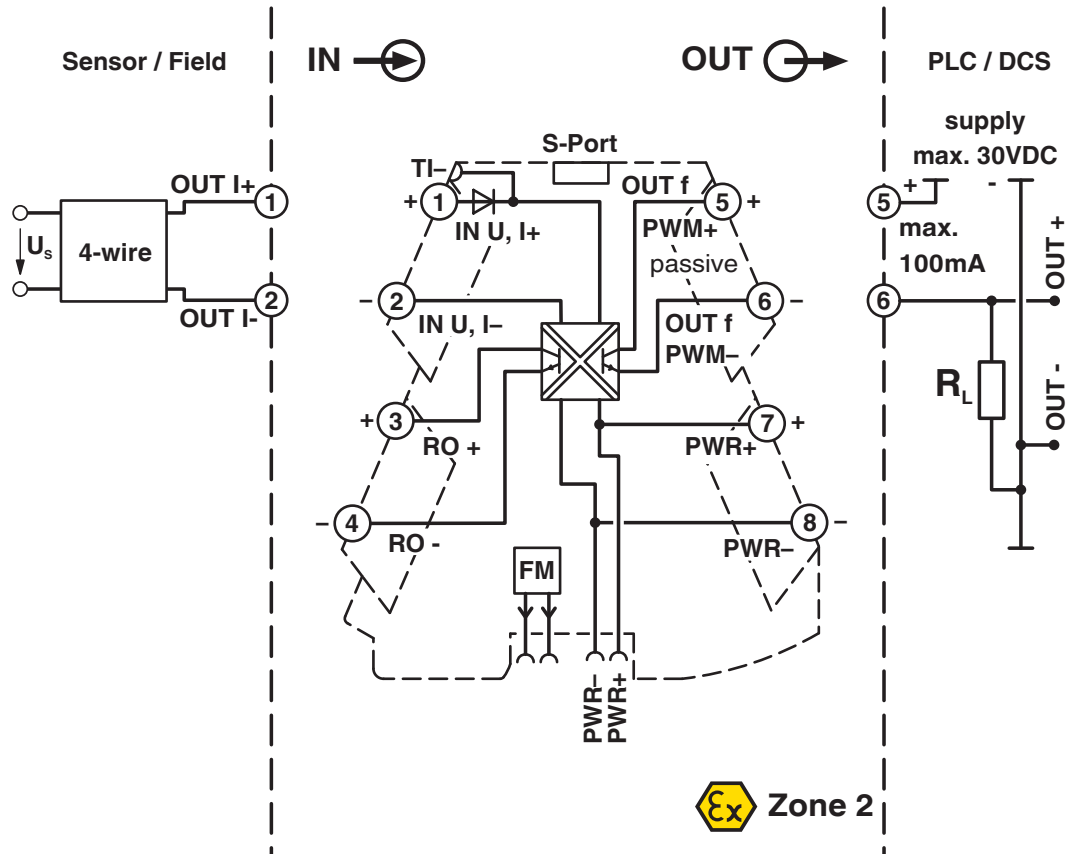
# MINI MCR-2-UI-FRO-PT - Frequenzmessumformer

2902032

<https://www.phoenixcontact.com/de/produkte/2902032>

## Zeichnungen

Blockschaltbild



2902032

<https://www.phoenixcontact.com/de/produkte/2902032>

## Zulassungen

🔗 Zum Herunterladen von Zertifikaten besuchen Sie die Produktdetailseite: <https://www.phoenixcontact.com/de/produkte/2902032>



**EAC**

Zulassungs-ID: RU\*DE.\*08.B.01536/19



**UL Listed**

Zulassungs-ID: FILE E 238705



**cUL Listed**

Zulassungs-ID: FILE E 238705

**DNV**

Zulassungs-ID: TAA000021E



**IECEx**

Zulassungs-ID: IECEx BVS 19.0072X



**cUL Listed**

Zulassungs-ID: FILE E 196811



**UL Listed**

Zulassungs-ID: FILE E 196811



**ATEX**

Zulassungs-ID: BVS 19 ATEX E 083 X

**cULus Listed**

**cULus Listed**



## Klassifikationen

### ECLASS

ECLASS-11.0	27210128
ECLASS-12.0	27210128
ECLASS-13.0	27210128

### ETIM

ETIM 9.0	EC002918
----------	----------

### UNSPSC

UNSPSC 21.0	39121000
-------------	----------

## Environmental product compliance

### EU RoHS

Erfüllt die Anforderungen nach RoHS-Richtlinie	Ja
Ausnahmeregelungen soweit bekannt	7(a), 7(c)-I

### China RoHS

Environment friendly use period (EFUP)	EFUP-50
	Eine artikelbezogene China RoHS Deklarationstabelle finden Sie im Downloadbereich zum jeweiligen Artikel unter „Herstellereklärung“. Für alle Artikel mit EFUP-E wird keine China RoHS Deklarationstabelle ausgestellt und benötigt.

### EU REACH SVHC

Hinweis auf REACH-Kandidatenstoff (CAS-Nr.)	Lead(CAS-Nr.: 7439-92-1)
SCIP	5e96ac0d-c5a2-448b-a6f0-3929cc30925d

### EF3.0 Climate Change

CO2e kg	2.263 kg CO2e
---------	---------------

# MINI MCR-2-UI-FRO-PT - Frequenzmessumformer

2902032

<https://www.phoenixcontact.com/de/produkte/2902032>

## Zubehör

### ME 6,2 TBUS-2 1,5/5-ST-3,81 GY - Tragschienen-Busverbinder

2695439

<https://www.phoenixcontact.com/de/produkte/2695439>



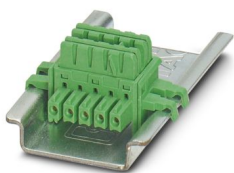
Tragschienen-Busverbinder (TBUS), 5-polig, zur Brückung der Versorgungsspannung, aufschnappbar auf Tragschiene NS 35/... nach EN 60715

---

### ME 6,2 TBUS-2 1,5/5-ST-3,81 GN - Tragschienen-Busverbinder

2869728

<https://www.phoenixcontact.com/de/produkte/2869728>



Tragschienen-Busverbinder zur Montage in der Tragschiene. Universell für TBUS-Gehäuse. Vergoldete Kontakte, 5-polig.

# MINI MCR-2-UI-FRO-PT - Frequenzmessumformer

2902032

<https://www.phoenixcontact.com/de/produkte/2902032>

## TC-D37SUB-AIO16-MP-PS-UNI - Modulträger

2906640

<https://www.phoenixcontact.com/de/produkte/2906640>



Universeller Termination Carrier zur Anbindung von 16 MINI Analog Pro-Trennverstärkern an digitale oder analoge Ein-/Ausgangskarten, über D-SUB-Steckverbinder, 37-polig (1:1-Verbindung), mit HART-Multiplexer-Anschluss

---

## TC-D37SUB-ADIO16-MP-P-UNI - Modulträger

2906639

<https://www.phoenixcontact.com/de/produkte/2906639>



Universeller Termination Carrier zur Anbindung von 16 MINI Analog Pro-Trennverstärkern an digitale oder analoge Ein-/Ausgangskarten, über D-SUB-Steckverbinder, 37-polig (1:1-Verbindung)

# MINI MCR-2-UI-FRO-PT - Frequenzmessumformer

2902032

<https://www.phoenixcontact.com/de/produkte/2902032>



## MINI MCR-2-V8-FLK 16 - Systemadapter

2901993

<https://www.phoenixcontact.com/de/produkte/2901993>



Acht MINI Analog Pro Trennverstärker und Messumformer können mittels Systemadapter und Systemverkabelung mit geringstem Verkabelungsaufwand und völlig fehlerfrei an eine Steuerung angebunden werden.

---

## MINI MCR-2-V8-MOD-RTU - Kommunikationsmodul

2905634

<https://www.phoenixcontact.com/de/produkte/2905634>



Acht MINI Analog Pro-Trennverstärker und -Messumformer werden mit einem Kommunikationsadapter einfach und schnell in ein Modbus/RTU-Netzwerk integriert.

# MINI MCR-2-UI-FRO-PT - Frequenzmessumformer

2902032

<https://www.phoenixcontact.com/de/produkte/2902032>



## MINI MCR-2-V8-MOD-TCP - Kommunikationsmodul

2905635

<https://www.phoenixcontact.com/de/produkte/2905635>



Acht MINI Analog Pro-Trennverstärker und -Messumformer werden mit einem Kommunikationsadapter einfach und schnell in ein Modbus/TCP-Netzwerk integriert.

---

## MINI MCR-2-V8-PB-DP - Kommunikationsmodul

2905636

<https://www.phoenixcontact.com/de/produkte/2905636>



Acht MINI Analog Pro-Trennverstärker und -Messumformer werden mit einem Kommunikationsadapter einfach und schnell in ein PROFIBUS-DP-Netzwerk integriert.

# MINI MCR-2-UI-FRO-PT - Frequenzmessumformer

2902032

<https://www.phoenixcontact.com/de/produkte/2902032>



## MINI MCR-2-V8-PN - Kommunikationsmodul

2905637

<https://www.phoenixcontact.com/de/produkte/2905637>



Acht MINI Analog Pro-Trennverstärker und -Messumformer werden mit einem Kommunikationsadapter einfach und schnell in ein PROFINET-Netzwerk integriert.

---

## IFS-USB-PROG-ADAPTER - Programmieradapter

2811271

<https://www.phoenixcontact.com/de/produkte/2811271>



Programmieradapter mit USB-Schnittstelle, zur Programmierung mit Software. Der USB-Treiber ist in den Software-Lösungen der zu programmierenden Produkte, wie z. B. Messumformern oder Motormanagern, enthalten.

# MINI MCR-2-UI-FRO-PT - Frequenzmessumformer

2902032

<https://www.phoenixcontact.com/de/produkte/2902032>

## IFS-BT-PROG-ADAPTER - Adapter

2905872

<https://www.phoenixcontact.com/de/produkte/2905872>



Bluetooth-Adapter mit Micro-USB- und S-PORT-Schnittstelle zur drahtlosen Kommunikation mit den Geräteserien MINI Analog, MINI Analog Pro, MACX Analog, Interface-System-Gateways und PLC logic.

---

## TWN4 MIFARE NFC USB ADAPTER - Programmieradapter

2909681

<https://www.phoenixcontact.com/de/produkte/2909681>



Near Field Communication (NFC) Programmieradapter mit USB-Schnittstelle, zur drahtlosen Konfiguration von NFC-fähigen Produkten von Phoenix Contact mit Software. Ein gesonderter USB-Treiber ist nicht erforderlich.



# MINI MCR-2-UI-FRO-PT - Frequenzmessumformer

2902032

<https://www.phoenixcontact.com/de/produkte/2902032>

## FASTCON PRO-SET - Stecker-Set

2906227

<https://www.phoenixcontact.com/de/produkte/2906227>



FASTCON Pro Steckerset bestehend aus vier Steckern mit Schraubanschluss, je einer für jede Position am Modul. Passend für alle MINI Analog Pro Module.

---

## FASTCON PRO-SET-PT - Stecker-Set

2906228

<https://www.phoenixcontact.com/de/produkte/2906228>



FASTCON Pro Steckerset bestehend aus vier Steckern mit Push-in-Anschluss, je einer für jede Position am Modul. Passend für alle MINI Analog Pro Module.

2902032

<https://www.phoenixcontact.com/de/produkte/2902032>

## UCT-EM (30X5) - Marker für Endhalter

0801505

<https://www.phoenixcontact.com/de/produkte/0801505>



Marker für Endhalter, Matte, weiß, unbeschriftet, beschriftbar mit: TOPMARK NEO, TOPMARK LASER, BLUEMARK ID COLOR, BLUEMARK ID, BLUEMARK CLED, THERMOMARK PRIME, THERMOMARK CARD 2.0, THERMOMARK CARD, Montageart: verrasten, Schriftfeldgröße: 30 x 5 mm, Anzahl der Einzelschilder: 24

---

## UCT-EM (30X5) CUS - Marker für Endhalter

0801589

<https://www.phoenixcontact.com/de/produkte/0801589>



Marker für Endhalter, bestellbar: mattenweise, weiß, beschriftet nach Kundenangaben, Montageart: verrasten in Schildchenträger, Schriftfeldgröße: 30 x 5 mm, Anzahl der Einzelschilder: 24

# MINI MCR-2-UI-FRO-PT - Frequenzmessumformer



2902032

<https://www.phoenixcontact.com/de/produkte/2902032>

## SK 5,0 WH:REEL - Kennzeichnungsstreifen

0805221

<https://www.phoenixcontact.com/de/produkte/0805221>



Kennzeichnungsstreifen, Rolle, weiß, unbeschriftet, beschriftbar mit: THERMOMARK E.300 (D)/600 (D), THERMOMARK ROLL 2.0, THERMOMARK ROLL, THERMOMARK ROLL X1, THERMOMARK ROLLMASTER 300/600, THERMOMARK X1.2, Montageart: kleben, Schriftfeldgröße: endlos x 5 mm, Anzahl der Einzelschilder: 10

---

## UC-EMLP (15X5) - Kunststoffschild

0819301

<https://www.phoenixcontact.com/de/produkte/0819301>



Kunststoffschild, Matte, weiß, unbeschriftet, beschriftbar mit: BLUEMARK ID COLOR, BLUEMARK ID, BLUEMARK CLED, PLOTMARK, CMS-P1-PLOTTER, Montageart: kleben, Schriftfeldgröße: 15 x 5 mm, Anzahl der Einzelschilder: 10

# MINI MCR-2-UI-FRO-PT - Frequenzmessumformer

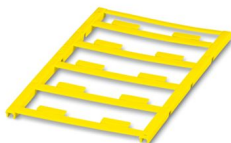
2902032

<https://www.phoenixcontact.com/de/produkte/2902032>

## UC-EMLP (15X5) YE - Kunststoffschild

0822615

<https://www.phoenixcontact.com/de/produkte/0822615>



Kunststoffschild, Matte, gelb, unbeschriftet, beschriftbar mit: BLUEMARK ID COLOR, BLUEMARK ID, BLUEMARK CLED, PLOTMARK, CMS-P1-PLOTTER, Montageart: kleben, Schriftfeldgröße: 15 x 5 mm, Anzahl der Einzelschilder: 10

---

## UC-EMLP (15X5) CUS - Kunststoffschild

0824550

<https://www.phoenixcontact.com/de/produkte/0824550>



Kunststoffschild, bestellbar: mattenweise, weiß, beschriftet nach Kundenangaben, Montageart: kleben, Schriftfeldgröße: 15 x 5 mm

# MINI MCR-2-UI-FRO-PT - Frequenzmessumformer

2902032

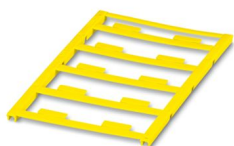
<https://www.phoenixcontact.com/de/produkte/2902032>

## UC-EMLP (15X5) YE CUS - Kunststoffschild

0824551

<https://www.phoenixcontact.com/de/produkte/0824551>

Kunststoffschild, bestellbar: mattenweise, gelb, beschriftet nach Kundenangaben, Montageart: kleben, Schriftfeldgröße: 15 x 5 mm



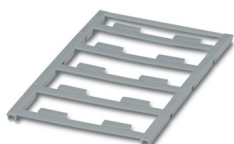
---

## UC-EMLP (15X5) SR - Kunststoffschild

0828095

<https://www.phoenixcontact.com/de/produkte/0828095>

Kunststoffschild, Matte, silber, unbeschriftet, beschriftbar mit: BLUEMARK ID COLOR, BLUEMARK ID, BLUEMARK CLED, PLOTMARK, CMS-P1-PLOTTER, Montageart: kleben, Schriftfeldgröße: 15 x 5 mm, Anzahl der Einzelschilder: 10



# MINI MCR-2-UI-FRO-PT - Frequenzmessumformer

2902032

<https://www.phoenixcontact.com/de/produkte/2902032>

## UC-EMLP (15X5) SR CUS - Kunststoffschild

0828099

<https://www.phoenixcontact.com/de/produkte/0828099>



Kunststoffschild, bestellbar: mattenweise, silber, beschriftet nach Kundenangaben, Montageart: kleben, Schriftfeldgröße: 15 x 5 mm, Anzahl der Einzelschilder: 10

---

## US-EMLP (15X5) - Kunststoffschild

0828790

<https://www.phoenixcontact.com/de/produkte/0828790>



Kunststoffschild, Karte, weiß, unbeschriftet, beschriftbar mit: BLUEMARK ID COLOR, BLUEMARK ID, THERMOMARK PRIME, THERMOMARK CARD 2.0, THERMOMARK CARD, Montageart: kleben, Schriftfeldgröße: 15 x 5 mm, Anzahl der Einzelschilder: 189

# MINI MCR-2-UI-FRO-PT - Frequenzmessumformer



2902032

<https://www.phoenixcontact.com/de/produkte/2902032>

## US-EMLP (15X5) YE - Kunststoffschild

0828873

<https://www.phoenixcontact.com/de/produkte/0828873>



Kunststoffschild, Karte, gelb, unbeschriftet, beschriftbar mit: BLUEMARK ID COLOR, BLUEMARK ID, THERMOMARK PRIME, THERMOMARK CARD 2.0, THERMOMARK CARD, Montageart: kleben, Schriftfeldgröße: 15 x 5 mm, Anzahl der Einzelschilder: 189

---

## US-EMLP (15X5) SR - Kunststoffschild

0828874

<https://www.phoenixcontact.com/de/produkte/0828874>



Kunststoffschild, Karte, silber, unbeschriftet, beschriftbar mit: BLUEMARK ID COLOR, BLUEMARK ID, THERMOMARK PRIME, THERMOMARK CARD 2.0, THERMOMARK CARD, Montageart: kleben, Schriftfeldgröße: 15 x 5 mm, Anzahl der Einzelschilder: 189

# MINI MCR-2-UI-FRO-PT - Frequenzmessumformer



2902032

<https://www.phoenixcontact.com/de/produkte/2902032>

## US-EMLP (15X5) CUS - Kunststoffschild

0830076

<https://www.phoenixcontact.com/de/produkte/0830076>

Kunststoffschild, bestellbar: kartenweise, weiß, beschriftet nach Kundenangaben, Montageart: kleben, Schriftfeldgröße: 15 x 5 mm, Anzahl der Einzelschilder: 189



---

## US-EMLP (15X5) YE CUS - Kunststoffschild

0830077

<https://www.phoenixcontact.com/de/produkte/0830077>

Kunststoffschild, bestellbar: kartenweise, gelb, beschriftet nach Kundenangaben, Montageart: kleben, Schriftfeldgröße: 15 x 5 mm, Anzahl der Einzelschilder: 189





# MINI MCR-2-UI-FRO-PT - Frequenzmessumformer



2902032

<https://www.phoenixcontact.com/de/produkte/2902032>

## US-EMLP (15X5) SR CUS - Kunststoffschild

0830078

<https://www.phoenixcontact.com/de/produkte/0830078>

Kunststoffschild, bestellbar: kartenweise, silber, beschriftet nach Kundenangaben, Montageart: kleben, Schriftfeldgröße: 15 x 5 mm, Anzahl der Einzelschilder: 189



---

## UCT-EM (30X5) YE - Marker für Endhalter

0830340

<https://www.phoenixcontact.com/de/produkte/0830340>

Marker für Endhalter, Matte, gelb, unbeschriftet, beschriftbar mit: TOPMARK NEO, TOPMARK LASER, BLUEMARK ID COLOR, BLUEMARK ID, BLUEMARK CLED, THERMOMARK PRIME, THERMOMARK CARD 2.0, THERMOMARK CARD, Montageart: verrasten, Schriftfeldgröße: 30 x 5 mm, Anzahl der Einzelschilder: 24



# MINI MCR-2-UI-FRO-PT - Frequenzmessumformer

2902032

<https://www.phoenixcontact.com/de/produkte/2902032>

## UCT-EM (30X5) YE CUS - Marker für Endhalter

0830348

<https://www.phoenixcontact.com/de/produkte/0830348>



Marker für Endhalter, bestellbar: mattenweise, gelb, beschriftet nach Kundenangaben, Montageart: verrasten in Schildchenträger, Schriftfeldgröße: 30 x 5 mm, Anzahl der Einzelschilder: 24

---

## MINI MCR-2-PTB - Einspeiseklemme

2902066

<https://www.phoenixcontact.com/de/produkte/2902066>



Einspeiseklemme mit steckbarer Anschluss technik zur Einspeisung der Versorgungsspannung auf den Tragschienen-Busverbinder. Überwachung der Versorgungsspannungen in Kombination mit dem Fault-Monitoring-Modul. Schraubanschlusstechnik

# MINI MCR-2-UI-FRO-PT - Frequenzmessumformer

2902032

<https://www.phoenixcontact.com/de/produkte/2902032>

## MINI MCR-2-PTB-PT - Einspeiseklemme

2902067

<https://www.phoenixcontact.com/de/produkte/2902067>



Einspeiseklemme mit steckbarer Anschluss Technik zur Einspeisung der Versorgungsspannung auf den Tragschienen-Busverbinder. Überwachung der Versorgungsspannungen in Kombination mit dem Fault-Monitoring-Modul. Push-in-Anschluss Technik

---

## QUINT4-SYS-PS/1AC/24DC/2.5/SC - Stromversorgung

2904614

<https://www.phoenixcontact.com/de/produkte/2904614>



Primär getaktete Stromversorgung, QUINT POWER, Schraubanschluss, Tragschienenmontage, Versorgung von Geräten über den Tragschienen-Steckverbinder TBUS möglich, Schutzlackierung, Eingang: 1-phasig, Ausgang: 24 V DC/2,5 A

# MINI MCR-2-UI-FRO-PT - Frequenzmessumformer

2902032

<https://www.phoenixcontact.com/de/produkte/2902032>

## MINI MCR-2-FM-RC - Überwachungsbaustein

2904504

<https://www.phoenixcontact.com/de/produkte/2904504>



Fault-Monitoring-Modul mit steckbarer Anschlusstechnik zur Auswertung und Meldung der Sammelfehler des FM-Systems und zur Überwachung der Versorgungsspannungen. Fehlermeldung über Öffnerkontakt. Schraubanschlusstechnik, Standardkonfiguration

---

## MINI MCR-2-FM-RC-PT - Überwachungsbaustein

2904508

<https://www.phoenixcontact.com/de/produkte/2904508>



Fault-Monitoring-Modul mit steckbarer Anschlusstechnik zur Auswertung und Meldung der Sammelfehler des FM-Systems und zur Überwachung der Versorgungsspannungen. Fehlermeldung über Öffnerkontakt. Push-in-Anschlusstechnik, Standardkonfiguration

# MINI MCR-2-UI-FRO-PT - Frequenzmessumformer



2902032

<https://www.phoenixcontact.com/de/produkte/2902032>

## SZS 0,6X3,5 - Schraubendreher

1205053

<https://www.phoenixcontact.com/de/produkte/1205053>



Betätigungswerkzeug, für ST-Klemmen, isoliert, auch als Schlitz-Schraubendreher geeignet, Größe: 0,6x3,5x100 mm, 2-Komponentengriff, mit Abrollschutz

---

Phoenix Contact 2024 © - Alle Rechte vorbehalten

<https://www.phoenixcontact.com>

PHOENIX CONTACT Deutschland GmbH

Flachsmarktstraße 8

D-32825 Blomberg

+49 52 35/3-1 20 00

[info@phoenixcontact.de](mailto:info@phoenixcontact.de)