

SUBCON-PLUS-CAN/SC2 - D-SUB-Busstecker



2708999

<https://www.phoenixcontact.com/de/produkte/2708999>

Bitte beachten Sie, dass die in diesem PDF-Dokument angezeigten Daten aus unserem Online-Katalog generiert wurden. Bitte finden Sie die vollständigen Daten in der Benutzer-Dokumentation. Es gelten unsere Allgemeinen Nutzungsbedingungen für Downloads.



D-SUB-Stecker, 9-polige Buchse, zwei Kabelzuführungen unter 35° auf zwei Klemmreihen, Bussystem: CAN, CANopen, SafetyBus-P bis 1 MBit/s, Abschlusswiderstand über Schiebeschalter zuschaltbar, Pinbelegung: 2,3,7,9; Schraubanschlussklemmen

Produktbeschreibung

Die D-SUB-Serie **SUBCON-PLUS-CAN/...** ist speziell für den Einsatz in CAN-Systemen. Sie erlaubt unter Feldbedingungen den komfortablen und schnellen Anschluss des ankommenden und weiterführenden Buskabels. Der Abschlusswiderstand ist in allen Ausführungen bereits integriert und kann über einen Schiebeschalter von außen zugeschaltet werden. Gleichzeitig wird das weiterführende Bussegment abgeschaltet. Dies erleichtert die segmentweise Inbetriebnahme und vermeidet Fehlterminierungen. Eine Besonderheit der 35° gewinkelten Steckerausführung ist die Wendbarkeit der internen Anschlusseinheit. Sie erlaubt vor Ort die Entscheidung, ob das Kabel von rechts oder links zugeführt werden soll.

Ihre Vorteile

- Separate Klemmen für Busleitungen
- Segmentweise Inbetriebnahme
- Hohe Übertragungsrate
- Kabelzuführung flexibel wählbar
- Hohe EMV-Sicherheit
- Konfektionierung unter Feldbedingungen
- Geeignet für Buskabel gemäß CiA Draft Recommendation 303-1 mit einem Außendurchmesser von 8 mm
- Zuschaltbarer Abschlusswiderstand
- Änderung der D-SUB-Orientierung durch wendbaren Anschlussblock

Kaufmännische Daten

Artikelnummer	2708999
Verpackungseinheit	1 Stück
Mindestbestellmenge	1 Stück
Verkaufsschlüssel	M1 - Kommunikationstechn.
Produktschlüssel	DNC541
Katalogseite	Seite 448 (C-6-2019)
GTIN	4046356082341
Gewicht pro Stück (inklusive Verpackung)	51,2 g
Gewicht pro Stück (exklusive Verpackung)	47,6 g
Zolltarifnummer	85366990
Ursprungsland	DE

Technische Daten

Hinweise

Nutzungsbeschränkung

CCCex -Hinweis	Der Einsatz in explosionsgefährdeten Bereichen ist in China nicht erlaubt.
----------------	--

Artikeleigenschaften

Produkttyp	Datenstecker
MTTF	6706 Jahre (SN 29500 Standard, Temperatur 25 °C, Arbeitszyklus 21 %)
	1817 Jahre (SN 29500 Standard, Temperatur 40 °C, Arbeitszyklus 34,25 %)
	155 Jahre (SN 29500 Standard, Temperatur 40 °C, Arbeitszyklus 100 %)
Pinbelegung	2, 3, 7, 9

Elektrische Eigenschaften

Nennspannung U_N	5 V
Nennstrom I_N	100 mA
Übertragungsmedium	Kupfer

Anschlussdaten

D-SUB-Steckanschluss

Anschlussart	D-SUB-Buchse
--------------	--------------

Printanschluss

Anschlussart	Schraubanschluss
Abisolierlänge	5 mm
Leiterquerschnitt starr min	0,14 mm ²
Leiterquerschnitt starr max	1,5 mm ²
Leiterquerschnitt flexibel min.	0,14 mm ²
Leiterquerschnitt flexibel max.	1 mm ²
Einleiter/Klemmstelle starr AWG min.	26
Einleiter/Klemmstelle starr AWG max.	16
Leiterquerschnitt flexibel AWG min	26
Leiterquerschnitt flexibel AWG max	18

Schnittstellen

Bussystem	CAN, CANopen, SafetyBus-P
Signal	CAN
	CANopen [®]
	SafetyBUS p

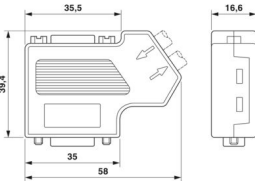
SUBCON-PLUS-CAN/SC2 - D-SUB-Busstecker



2708999

<https://www.phoenixcontact.com/de/produkte/2708999>

Maße

Maßzeichnung	
Breite	16,6 mm
Höhe	39,4 mm
Länge	58 mm

Materialangaben

Material (Gehäuse)	ABS (metallisiert)
--------------------	--------------------

Kabel / Leitung

Leitungsaußendurchmesser	7,6 mm ... 8,4 mm (Ankommende Busleitung)
--------------------------	---

Mechanische Eigenschaften

Mechanische Daten

Steckzyklen	> 200
-------------	-------

Umwelt- und Lebensdauerbedingungen

Umgebungsbedingungen

Schutzart	IP40
Umgebungstemperatur (Betrieb)	-20 °C ... 75 °C
Umgebungstemperatur (Lagerung/Transport)	-25 °C ... 80 °C
Höhenlage	≤ 5000 m (Einschränkung siehe Herstellererklärung für Höhenbetrieb)
Zulässige Luftfeuchtigkeit (Betrieb)	10 % ... 95 % (keine Betauung)
Zulässige Luftfeuchtigkeit (Lagerung/Transport)	5 % ... 95 % (keine Betauung)

Zulassungen

ATEX

Kennzeichnung	⊕ II 3 G Ex nA IIC T4 Gc X
Hinweis	Beachten Sie die besonderen Installationshinweise in der Dokumentation!

Schadgastest

Kennzeichnung	ISA-S71.04-1985 G3 Harsh Group A
---------------	----------------------------------

Normen und Bestimmungen

Frei von lackbenetzungsstörenden Substanzen	gemäß VW-AUDI-Seat-Zentralnorm P-VW 3.10.7 57 65 0
---	--

SUBCON-PLUS-CAN/SC2 - D-SUB-Busstecker

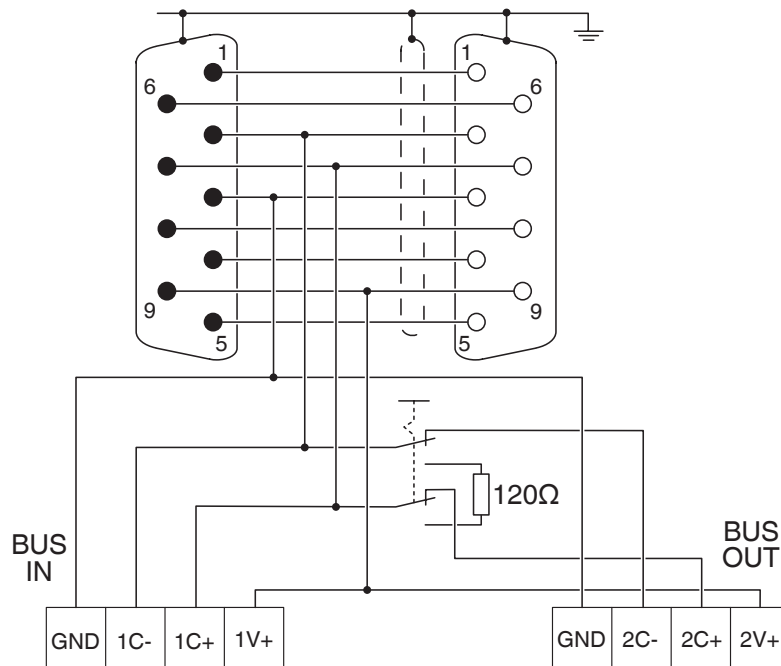
2708999

<https://www.phoenixcontact.com/de/produkte/2708999>



Zeichnungen

Schaltplan



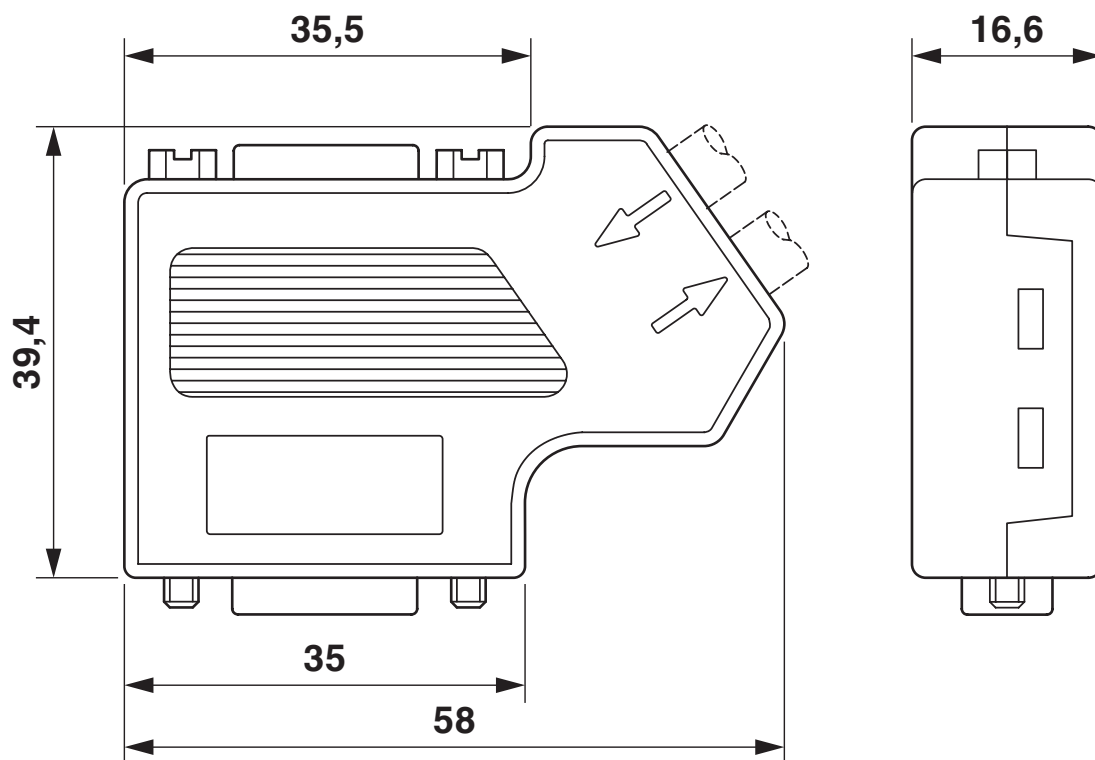
SUBCON-PLUS-CAN/SC2 - D-SUB-Busstecker

2708999

<https://www.phoenixcontact.com/de/produkte/2708999>



Maßzeichnung



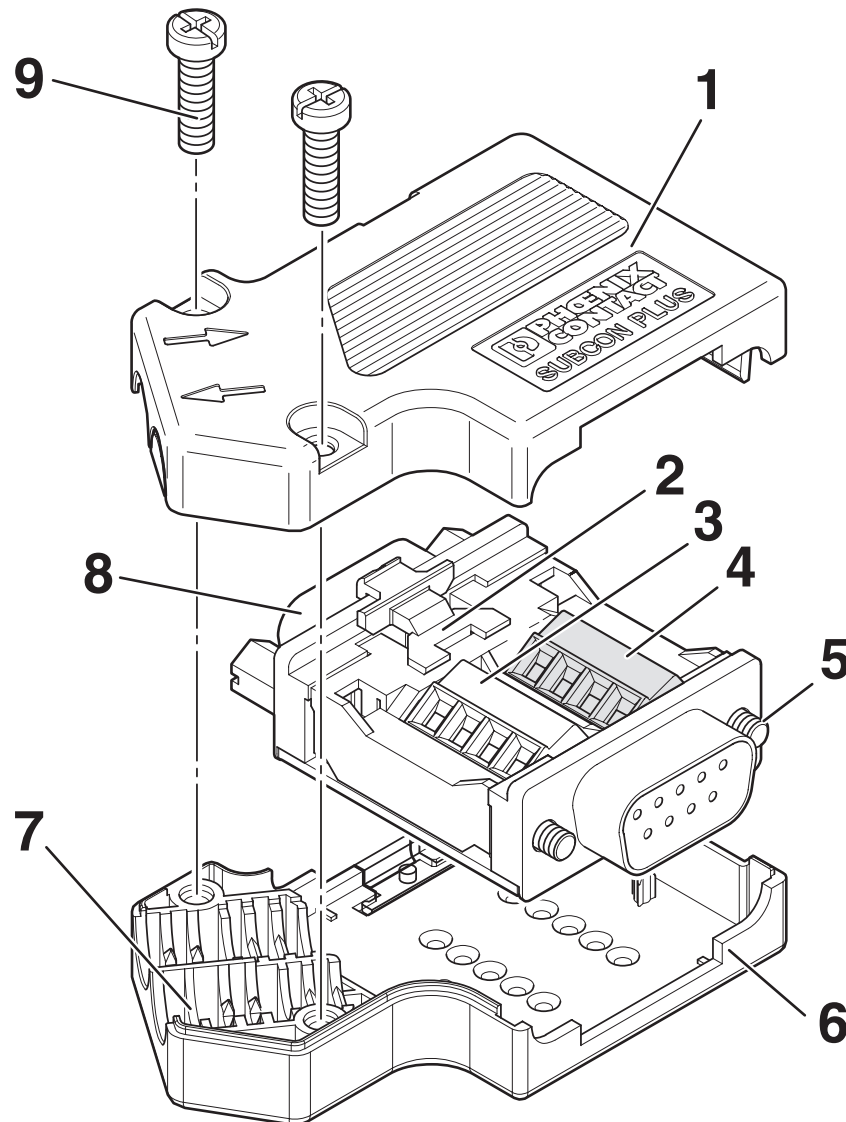
Maßzeichnung

SUBCON-PLUS-CAN/SC2 - D-SUB-Busstecker

2708999

<https://www.phoenixcontact.com/de/produkte/2708999>

Schemazeichnung



- 1 Gehäuseoberschale
- 2 Schiebeschalter
- 3 Anschlussblock BUS IN
- 4 Anschlussblock BUS OUT
- 5 Befestigungsschraube UNC
- 6 Gehäuseunterschale
- 7 Zugentlastung
- 8 Pg-Anschluss
- 9 Gehäuseschraube

2708999

<https://www.phoenixcontact.com/de/produkte/2708999>

Zulassungen

🔗 Zum Herunterladen von Zertifikaten besuchen Sie die Produktdetailseite: <https://www.phoenixcontact.com/de/produkte/2708999>



cUL Recognized

Zulassungs-ID: FILE E 238705



UL Recognized

Zulassungs-ID: FILE E 238705



CSA

Zulassungs-ID: 2437602



ATEX

Zulassungs-ID: PxCIF14ATEX2744694

cULus Recognized

SUBCON-PLUS-CAN/SC2 - D-SUB-Busstecker



2708999

<https://www.phoenixcontact.com/de/produkte/2708999>

Klassifikationen

ECLASS

ECLASS-11.0	27440302
ECLASS-12.0	27440302
ECLASS-13.0	27440302

ETIM

ETIM 9.0	EC001132
----------	----------

UNSPSC

UNSPSC 21.0	39121400
-------------	----------

2708999

<https://www.phoenixcontact.com/de/produkte/2708999>

Environmental product compliance

EU RoHS

Erfüllt die Anforderungen nach RoHS-Richtlinie	Ja, Keine Ausnahmeregelungen
--	------------------------------

China RoHS

Environment friendly use period (EFUP)	EFUP-E
	Keine Gefahrstoffe über den Grenzwerten

EU REACH SVHC

Hinweis auf REACH-Kandidatenstoff (CAS-Nr.)	Kein Stoff mit einem Massenanteil von mehr als 0,1 %
---	--

2708999

<https://www.phoenixcontact.com/de/produkte/2708999>

Zubehör

SZK PH1 VDE - Schraubendreher

1205150

<https://www.phoenixcontact.com/de/produkte/1205150>



Schraubendreher, Kreuz PH, VDE isoliert, Größe: PH 1 x 80 mm, 2-Komponentengriff, mit Abrollschutz

SZF 0-0,4X2,5 - Schraubendreher

1204504

<https://www.phoenixcontact.com/de/produkte/1204504>



Betätigungswerkzeug, für ST-Klemmen, auch als Schlitzschraubendreher geeignet, Größe: 0,4 x 2,5 x 75 mm, 2-Komponentengriff, mit Abrollschutz

SUBCON-PLUS-CAN/SC2 - D-SUB-Busstecker

2708999

<https://www.phoenixcontact.com/de/produkte/2708999>



QUICK WIREFOX 6 - Abisolierzange

1204384

<https://www.phoenixcontact.com/de/produkte/1204384>



Abisolierzange für PVC-isolierte Leitungen, Abisolierbereich: 0,08 bis 6 mm², Drahtschneiden bis 6 mm² flexibel bzw. 4 mm² starr

SUBCON-PLUS-CAN/PG - D-SUB-Busstecker

2708119

<https://www.phoenixcontact.com/de/produkte/2708119>



D-SUB-Stecker, 9-polige Buchse, Kabelzuführung unter 35°, Bussystem: CAN, CANopen[®], SafetyBus-P bis 1 MBit/s, mit PG D-SUB-Buchse zum Anschluss eines Programmiergeräts, Abschlusswiderstand ü. Schiebeschalter zuschaltbar, Pinbelegung: 2, 3, 7, 9; Schraubklemmen

SUBCON-PLUS-CAN/SC2 - D-SUB-Busstecker

2708999

<https://www.phoenixcontact.com/de/produkte/2708999>



SUBCON-PLUS-CAN/AX - D-SUB-Busstecker

2306566

<https://www.phoenixcontact.com/de/produkte/2306566>



D-SUB-Stecker, 9-polige Buchse, axiale Ausführung mit zwei Kabelzuführungen, Bussystem: CAN, CANopen, SafetyBus-P; Pinbelegung: 2,3,7; Schraubanschlussklemmen

SUBCON-PLUS-CAN/90/M12 - D-SUB-Busstecker

2902323

<https://www.phoenixcontact.com/de/produkte/2902323>



D-SUB-Stecker, 9-polig, Buchse, Belegung: 2, 3, 5, 7, 9; zwei M12-Kabelzuführungen (A-kodiert) unter 90°. Bussystem: CAN, CANopen®. Abschlusswiderstand über separaten M12-Terminator.

SUBCON-PLUS-CAN/SC2 - D-SUB-Busstecker

2708999

<https://www.phoenixcontact.com/de/produkte/2708999>



SUBCON-PLUS-CAN/35/M12 - D-SUB-Busstecker

2902325

<https://www.phoenixcontact.com/de/produkte/2902325>



D-SUB-Stecker, 9-polig, Buchse, Belegung: 2, 3, 5, 7, 9; zwei M12-Kabelzuführungen (A-kodiert) unter 35°. Bussystem: CAN, CANopen®. Abschlusswiderstand über separaten M12-Terminator.

SUBCON-PLUS-CAN/AX/M12 - D-SUB-Busstecker

2902326

<https://www.phoenixcontact.com/de/produkte/2902326>



D-SUB-Stecker, 9-polig, Buchse, Belegung: 2, 3, 5, 7, 9; zwei M12-Kabelzuführungen (A-kodiert) unter 180° (axial). Bussystem: CAN, CANopen®. Abschlusswiderstand über separaten M12-Terminator.

Phoenix Contact 2024 © - Alle Rechte vorbehalten
<https://www.phoenixcontact.com>

PHOENIX CONTACT Deutschland GmbH
Flachsmarktstraße 8
D-32825 Blomberg
+49 52 35/3-1 20 00
info@phoenixcontact.de