

ANT-OMNI-868-01 - Antenne

2702136

<https://www.phoenixcontact.com/de/produkte/2702136>



Bitte beachten Sie, dass die in diesem PDF-Dokument angezeigten Daten aus unserem Online-Katalog generiert wurden. Bitte finden Sie die vollständigen Daten in der Benutzer-Dokumentation. Es gelten unsere Allgemeinen Nutzungsbedingungen für Downloads.



Rundstrahlantenne für Wand- oder Mastmontage, 868 MHz, Gewinn: 4 dBi, Schutzart: IP67, seewasserbeständig, Anschluss: N (female), inkl. Montagewinkel und Mastschellen, ATEX- und IECEx-Zulassung

Ihre Vorteile

- Optimal geeignet für stationäre 868-MHz-Anwendungen
- Für den Einsatz im explosionsgefährdeten Bereich
- Beständig gegen Seewasser

Kaufmännische Daten

Artikelnummer	2702136
Verpackungseinheit	1 Stück
Mindestbestellmenge	1 Stück
Verkaufsschlüssel	M1 - Kommunikationstechn.
Produktschlüssel	DNC6A2
Katalogseite	Seite 390 (C-6-2019)
GTIN	4046356995863
Gewicht pro Stück (inklusive Verpackung)	285 g
Gewicht pro Stück (exklusive Verpackung)	482 g
Zolltarifnummer	85177100
Ursprungsland	TW

Technische Daten

Hinweise

Nutzungsbeschränkung

CCCEX -Hinweis	Der Einsatz in explosionsgefährdeten Bereichen ist in China nicht erlaubt.
----------------	--

Artikeleigenschaften

Produkttyp	Antenne
Lieferumfang	inklusive Montagewinkel und Mastschellen
Abstrahlcharakteristik	Omnidirektional
Gewinn	4 dBi
Öffnungswinkel vertikal	30 °
Öffnungswinkel horizontal	360 °
Polarisation	linear vertikal

Elektrische Eigenschaften

Frequenzband	868 MHz
Frequenzbereich	868 MHz ... 870 MHz
Impedanz	50 Ω
Leistung maximal	15,00 W

Anschlussdaten

Anschlusstechnik

Anschlussart	N (female)
Außendurchmesser	30 mm ... 45 mm (Mast)

Ex-Daten

Sicherheitstechnische Daten

Eingangsspannung U_i	30 V
Eingangsstrom I_i	600 mA
Eingangsleistung P_i	≤ 1 W (30 dB)
Max. innere Induktivität L_i	vernachlässigbar
Kapazität C_i	vernachlässigbar

Maße

Höhe	620 mm
Durchmesser	20 mm

Außenmaß

Außendurchmesser	30 mm ... 45 mm (Mast)
------------------	------------------------

Materialangaben

ANT-OMNI-868-01 - Antenne



2702136

<https://www.phoenixcontact.com/de/produkte/2702136>

Material (Radom)	Kunststoff (glasfaserverstärkt)
	Kunststoff (glasfaserverstärkt)
	Edelstahl V2A

Kabel / Leitung

Sonstige Beständigkeit	seewasserbeständig
------------------------	--------------------

Umwelt- und Lebensdauerbedingungen

Umgebungsbedingungen

Schutzart	IP67
Umgebungstemperatur (Betrieb)	-40 °C ... 75 °C
Umgebungstemperatur (Lagerung/Transport)	-40 °C ... 85 °C

Zulassungen

CE

Zertifikat	CE-konform
------------	------------

ATEX

Kennzeichnung	Ⓜ II 1G Ex ia IIC T6 Ga
Zertifikat	IBExU14 ATEX1116X
Hinweis	Beachten Sie die besonderen Installationshinweise in der Dokumentation!

IECEX

Kennzeichnung	Ex ia IIC T6 Ga
Zertifikat	IBE 14.0039X

Normen und Bestimmungen

Sonstige Beständigkeit	seewasserbeständig
Normen/Bestimmungen	EN 60079-0
	EN 60079-11
	EN 60079-26
Hinweis	Explosionsschutz

Montage

Montageart	Wandmontage
	Mastmontage
Montagehinweis	Außen- und Innenbereich

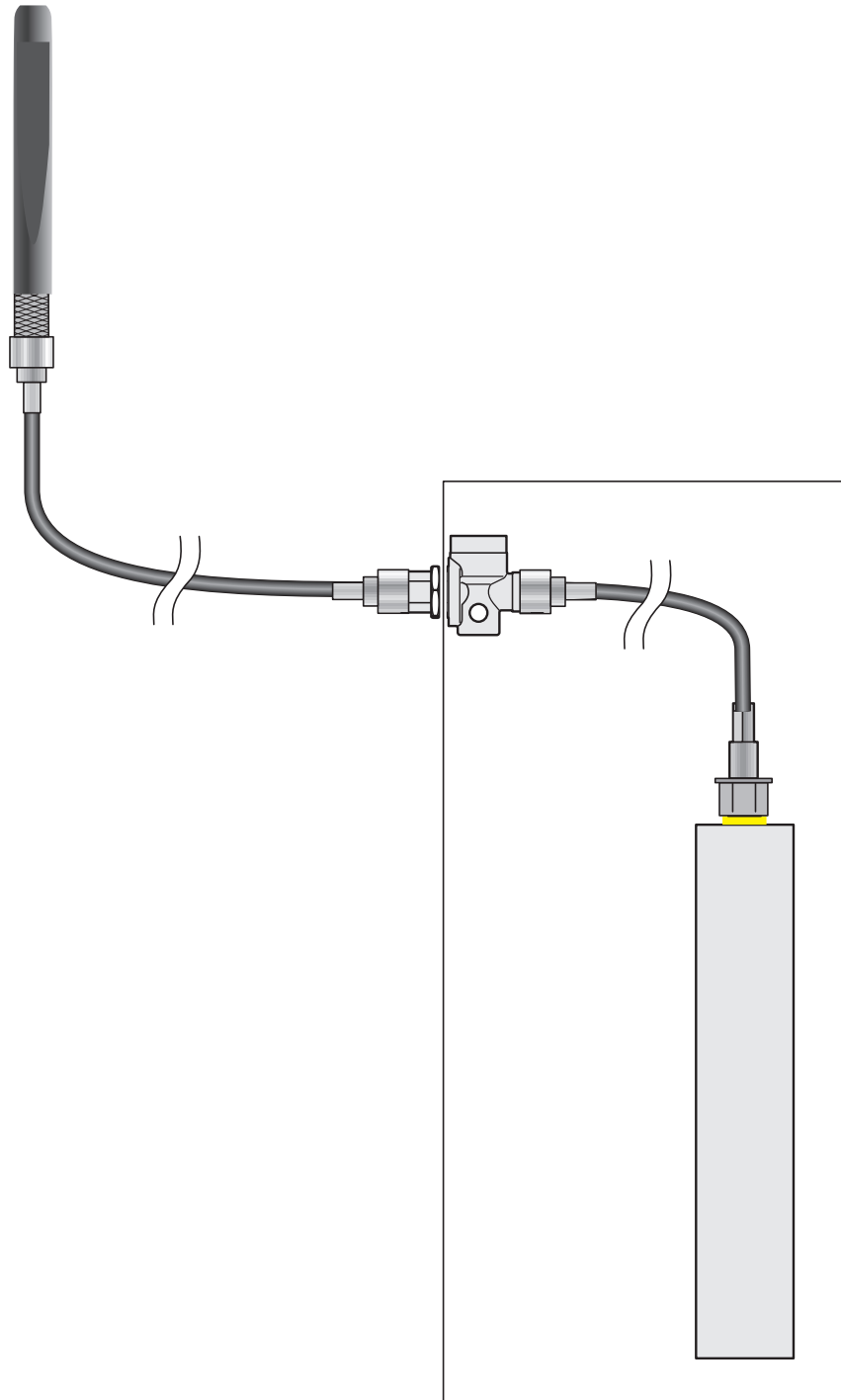
ANT-OMNI-868-01 - Antenne

2702136

<https://www.phoenixcontact.com/de/produkte/2702136>

Zeichnungen

Schemazeichnung

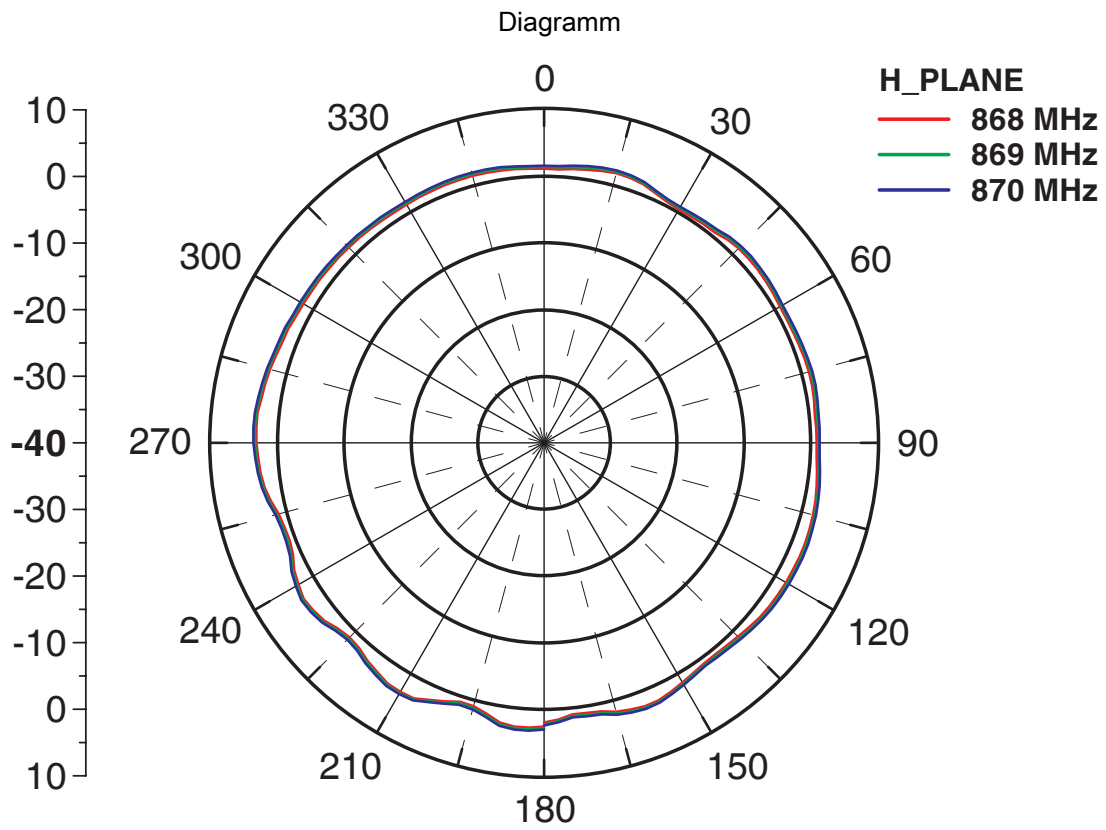


Montagebeispiel (Antennenkabel und Überspannungsschutz als Zubehör erhältlich)

ANT-OMNI-868-01 - Antenne

2702136

<https://www.phoenixcontact.com/de/produkte/2702136>



Horizontal

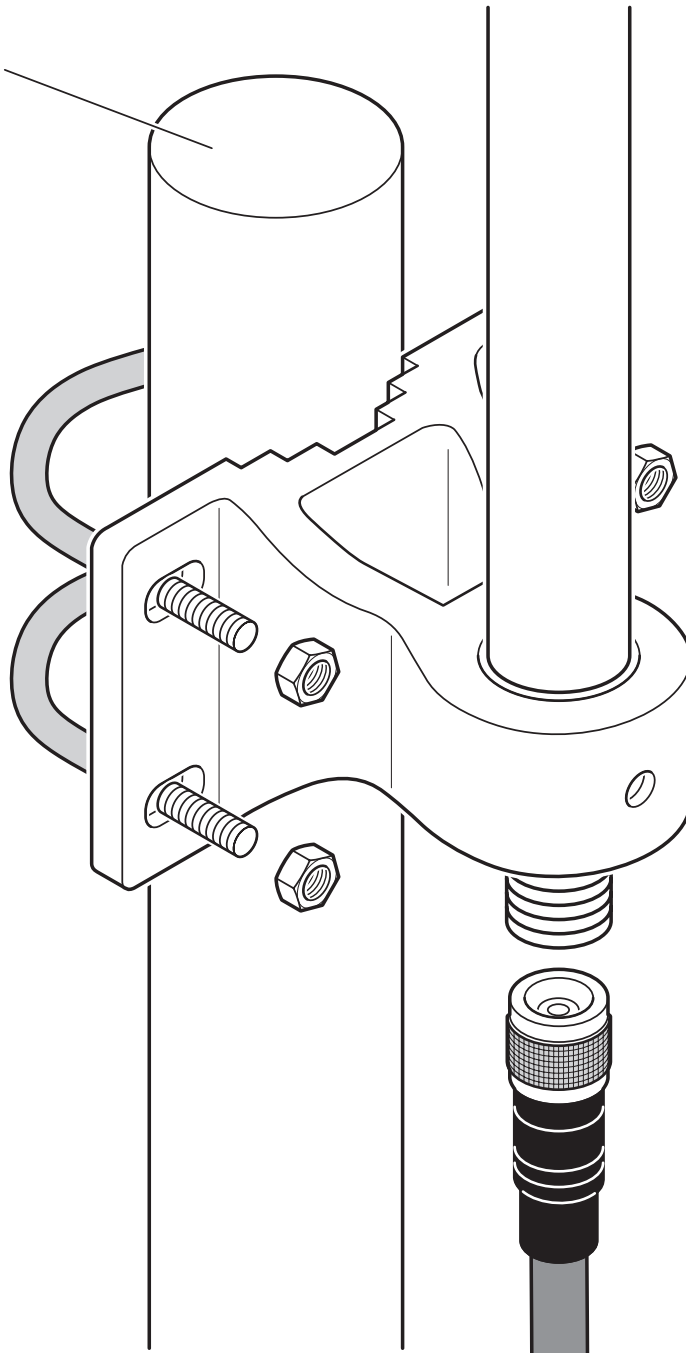
ANT-OMNI-868-01 - Antenne

2702136

<https://www.phoenixcontact.com/de/produkte/2702136>

Schemazeichnung

Ø30 - 45



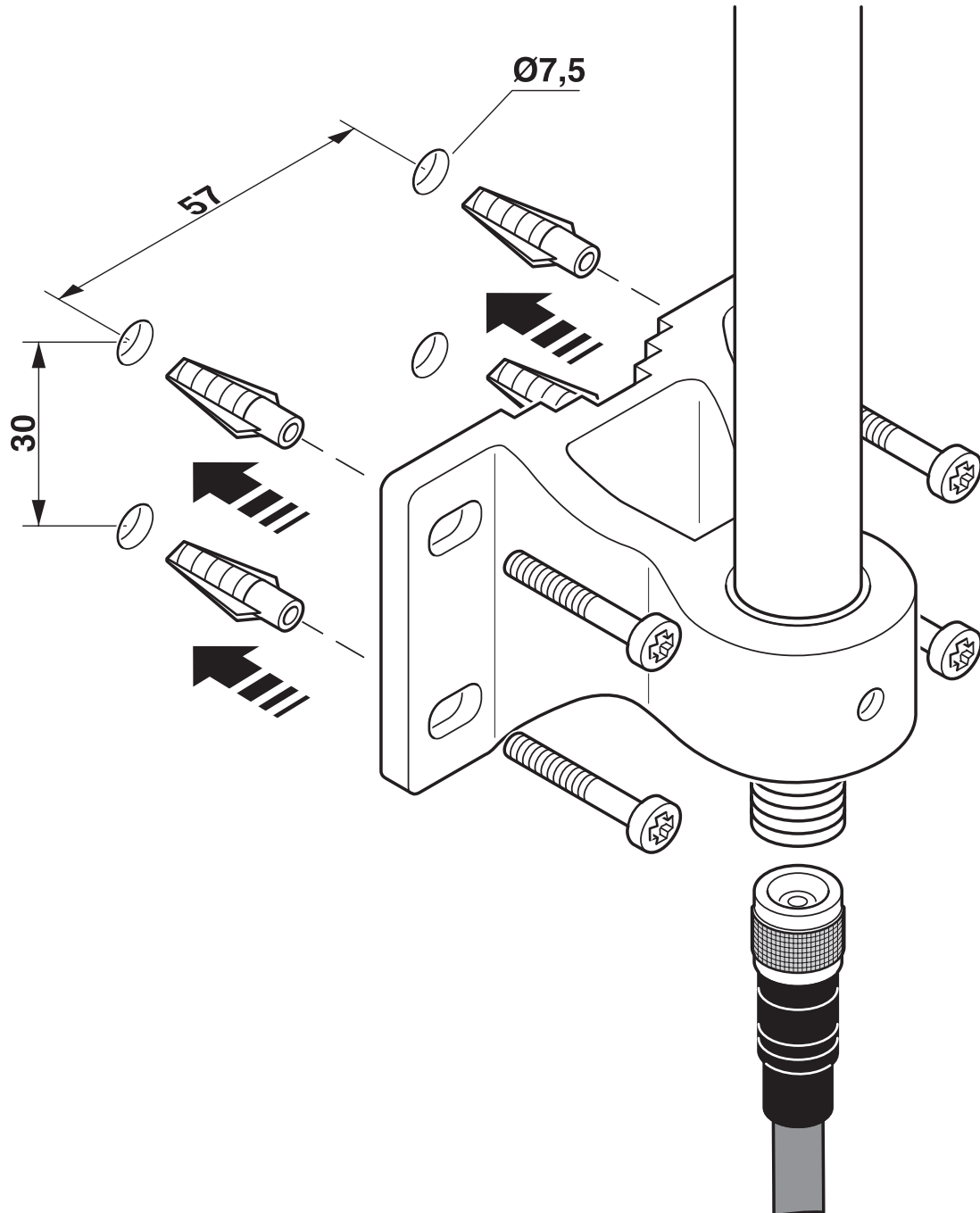
Mastmontage

ANT-OMNI-868-01 - Antenne

2702136

<https://www.phoenixcontact.com/de/produkte/2702136>

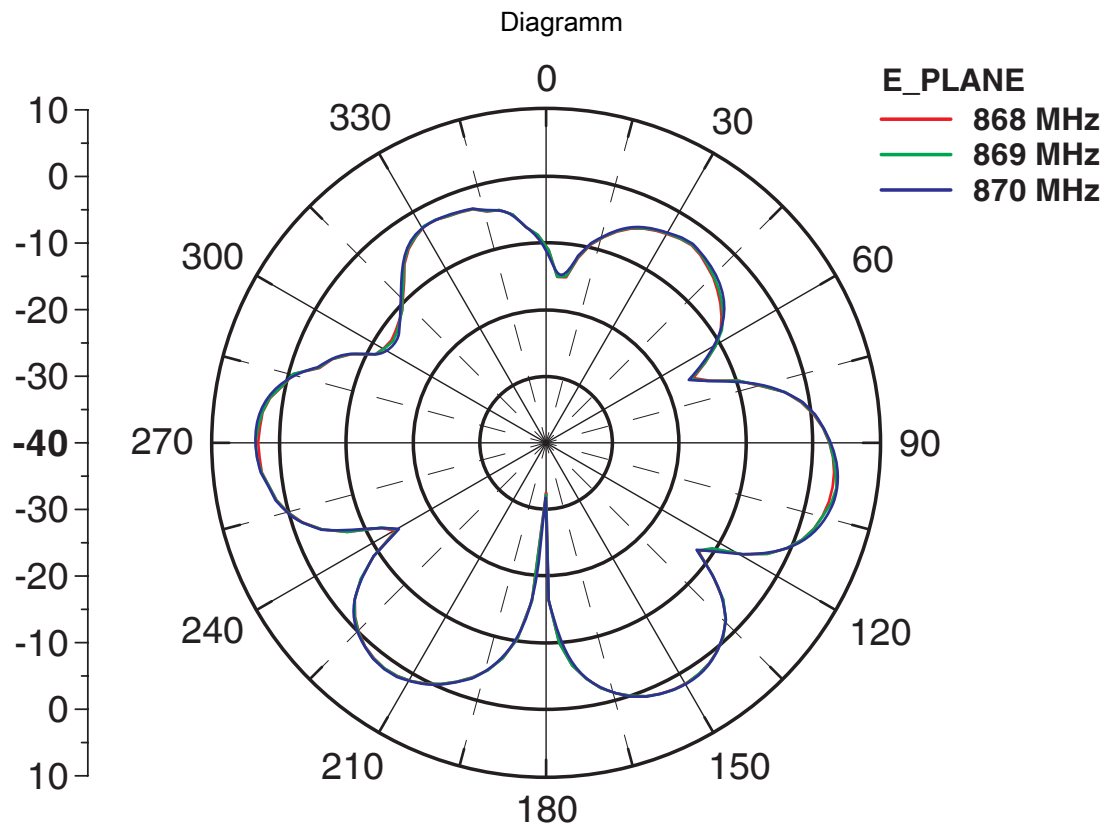
Schemazeichnung



Wandmontage

2702136

<https://www.phoenixcontact.com/de/produkte/2702136>



Vertikal

ANT-OMNI-868-01 - Antenne

2702136

<https://www.phoenixcontact.com/de/produkte/2702136>



Zulassungen

📄 Zum Herunterladen von Zertifikaten besuchen Sie die Produktdetailseite: <https://www.phoenixcontact.com/de/produkte/2702136>



IECEx

Zulassungs-ID: IECEx IBE 14.0039X



ATEX

Zulassungs-ID: IBExU 14 ATEX 1116 X

ANT-OMNI-868-01 - Antenne

2702136

<https://www.phoenixcontact.com/de/produkte/2702136>



Klassifikationen

ECLASS

ECLASS-11.0	19070105
ECLASS-12.0	19070105
ECLASS-13.0	19070105

ETIM

ETIM 9.0	EC001698
----------	----------

UNSPSC

UNSPSC 21.0	43223100
-------------	----------

Environmental product compliance

EU RoHS

Erfüllt die Anforderungen nach RoHS-Richtlinie	Ja
Ausnahmeregelungen soweit bekannt	6(c)

China RoHS

Environment friendly use period (EFUP)	EFUP-50
	Eine artikelbezogene China RoHS Deklarationstabelle finden Sie im Downloadbereich zum jeweiligen Artikel unter „Herstellereklärung“. Für alle Artikel mit EFUP-E wird keine China RoHS Deklarationstabelle ausgestellt und benötigt.

EU REACH SVHC

Hinweis auf REACH-Kandidatenstoff (CAS-Nr.)	Lead(CAS-Nr.: 7439-92-1)
SCIP	960ecf91-e715-450a-9d9d-c76a8be12acc

ANT-OMNI-868-01 - Antenne

2702136

<https://www.phoenixcontact.com/de/produkte/2702136>



Zubehör

BAR-ANT-N-N-EX - Antennenbarriere

2702198

<https://www.phoenixcontact.com/de/produkte/2702198>



Antennenbarriere für die Schaltschrankdurchführung, Zündschutzart: Ex i, Schutzart: IP65, Installation Barriere: Zone 2 / 22, Installation Antenne: im Staub- und Gas-Ex-Bereich, Frequenzbereich: 0,3 GHz ... 6 GHz, Anschluss: 2 x N (female), ATEX-, IECEx-Zulassung

RAD-TAPE-SV-19-3 - Wetterschutzband

2903182

<https://www.phoenixcontact.com/de/produkte/2903182>



Selbstvulkanisierendes Wetterschutzband zum Außenschutz von Adaptern, Kabelverbindungen etc., Rollenlänge 3 m

ANT-OMNI-868-01 - Antenne

2702136

<https://www.phoenixcontact.com/de/produkte/2702136>



CN-UB-70DC-6-BB - Überspannungsschutzgerät

2803166

<https://www.phoenixcontact.com/de/produkte/2803166>



Zwischenstecker mit Überspannungsschutz für koaxiale Signalschnittstellen.
Anschluss: N-Connector, Buchse - Buchse

Phoenix Contact 2024 © - Alle Rechte vorbehalten

<https://www.phoenixcontact.com>

PHOENIX CONTACT Deutschland GmbH

Flachsmarktstraße 8

D-32825 Blomberg

+49 52 35/3-1 20 00

info@phoenixcontact.de