

SI-RND-R1A - Datenschnittstelle



1425186

<https://www.phoenixcontact.com/de/produkte/1425186>

Bitte beachten Sie, dass die in diesem PDF-Dokument angezeigten Daten aus unserem Online-Katalog generiert wurden. Bitte finden Sie die vollständigen Daten in der Benutzer-Dokumentation. Es gelten unsere Allgemeinen Nutzungsbedingungen für Downloads.

Servicedose mit RJ45 (Buchse/Buchse), 8-polig Metall, CAT6A Anschluss, mit Schutzdeckel



Kaufmännische Daten

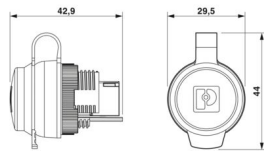
Artikelnummer	1425186
Verpackungseinheit	1 Stück
Mindestbestellmenge	1 Stück
Verkaufsschlüssel	D1 - Steckverbinder
Produktschlüssel	BF7EGX
Katalogseite	Seite 720 (C-2-2019)
GTIN	4055626386706
Gewicht pro Stück (inklusive Verpackung)	31,2 g
Gewicht pro Stück (exklusive Verpackung)	29,9 g
Zolltarifnummer	85366990
Ursprungsland	DE

Technische Daten

Artikeleigenschaften

Produkttyp	Datenfrontplatte
Polzahl	8
Steckgesicht	RJ45

Maße

Maßzeichnung	
Breite	29,5 mm
Höhe	42,7 mm
Wandstärke	1 mm ... 3 mm

Materialangaben

Material Gehäuse	PA
Brennbarkeitsklasse nach UL 94	V0
Material Kontakt	Kupferlegierung
Material Kontaktfläche	vergoldet

Mechanische Eigenschaften

Mechanische Daten

Steckzyklen	≥ 750
-------------	-------

Umwelt- und Lebensdauerbedingungen

Umgebungsbedingungen

Schutzart	IP65 (mit geschlossenem Schutzdeckel)
Umgebungstemperatur (Betrieb)	-40 °C ... 70 °C

Montage

Montagehinweis	Wandstärken: 1 mm ... 3 mm
----------------	----------------------------

SI-RND-R1A - Datenschnittstelle

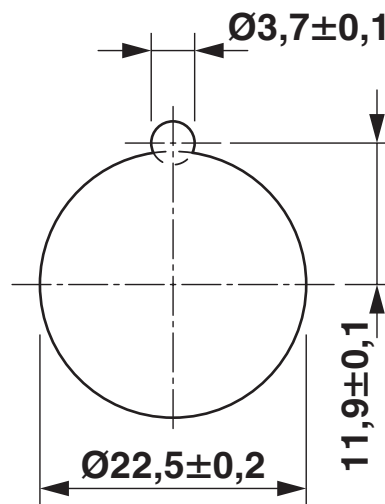
1425186

<https://www.phoenixcontact.com/de/produkte/1425186>



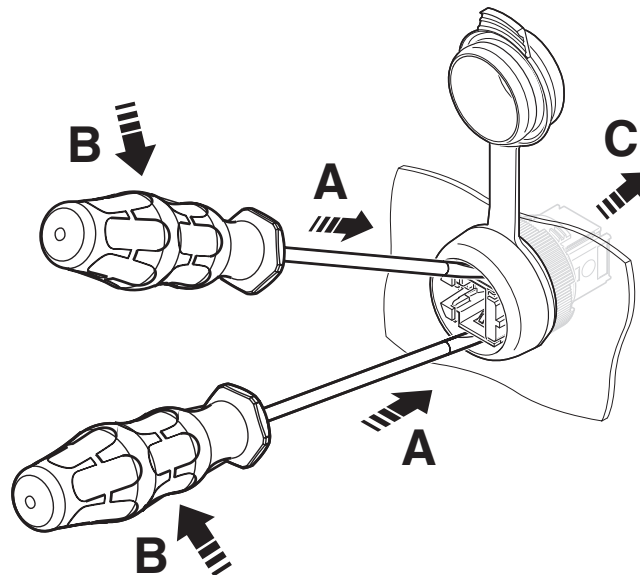
Zeichnungen

Maßzeichnung



Montageausschnitt

Schemazeichnung



Schemazeichnung 3

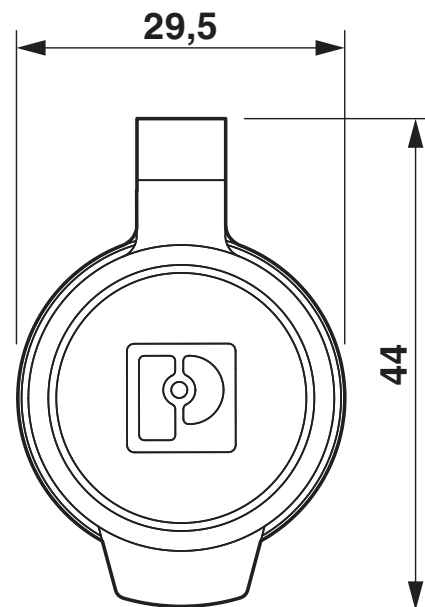
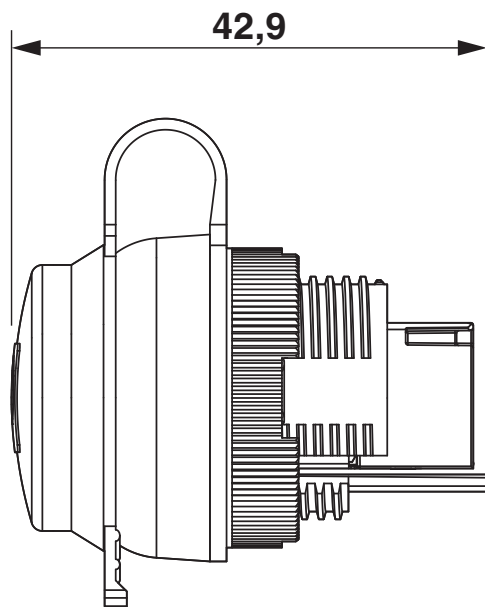
SI-RND-R1A - Datenschnittstelle

1425186

<https://www.phoenixcontact.com/de/produkte/1425186>



Maßzeichnung



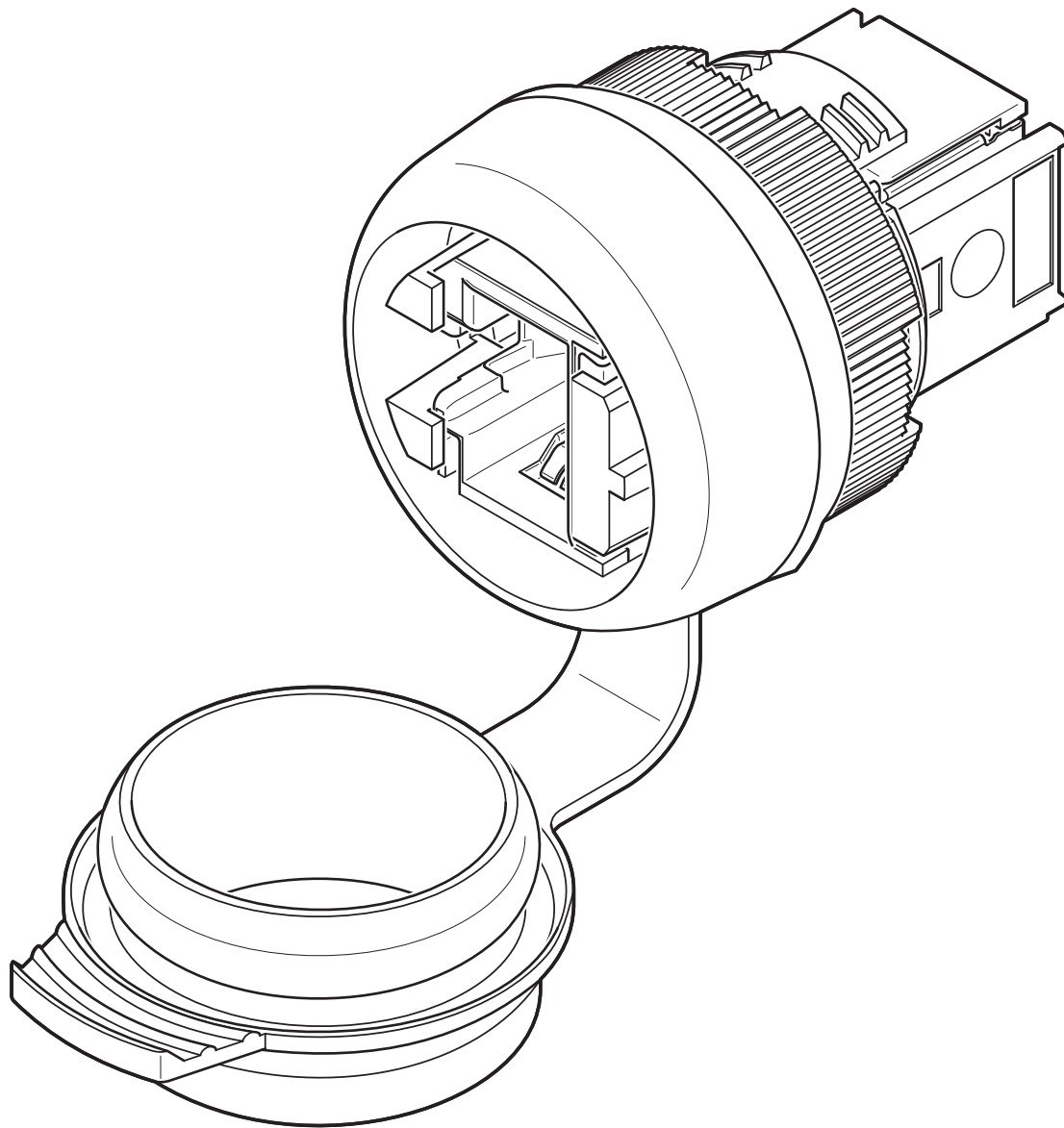
Maßzeichnung

SI-RND-R1A - Datenschnittstelle

1425186

<https://www.phoenixcontact.com/de/produkte/1425186>

Schemazeichnung



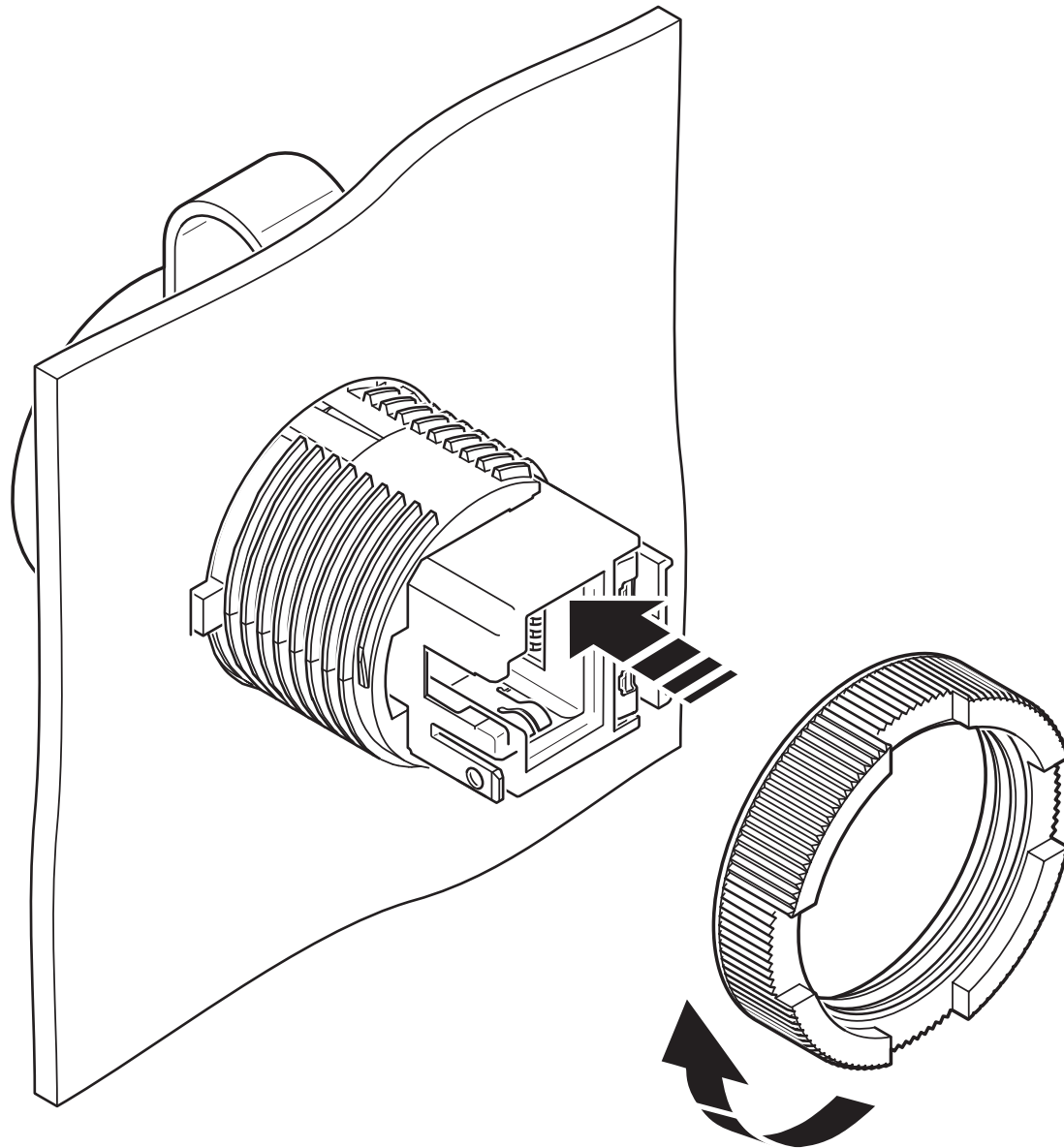
Schemazeichnung 1

SI-RND-R1A - Datenschnittstelle

1425186

<https://www.phoenixcontact.com/de/produkte/1425186>

Schemazeichnung



Schemazeichnung 2

1425186

<https://www.phoenixcontact.com/de/produkte/1425186>

Zulassungen

🔗 Zum Herunterladen von Zertifikaten besuchen Sie die Produktdetailseite: <https://www.phoenixcontact.com/de/produkte/1425186>



UL Listed

Zulassungs-ID: FILE E 335024



cUL Listed

Zulassungs-ID: FILE E 335024

cULus Listed

1425186

<https://www.phoenixcontact.com/de/produkte/1425186>

Klassifikationen

ECLASS

ECLASS-11.0	27182806
ECLASS-12.0	27182806
ECLASS-13.0	27182806

ETIM

ETIM 9.0	EC000456
----------	----------

UNSPSC

UNSPSC 21.0	39121300
-------------	----------

1425186

<https://www.phoenixcontact.com/de/produkte/1425186>

Environmental product compliance

EU RoHS

Erfüllt die Anforderungen nach RoHS-Richtlinie	Ja
Ausnahmeregelungen soweit bekannt	6(c)

China RoHS

Environment friendly use period (EFUP)	EFUP-50
	Eine artikelbezogene China RoHS Deklarationstabelle finden Sie im Downloadbereich zum jeweiligen Artikel unter „Herstellereklärung“. Für alle Artikel mit EFUP-E wird keine China RoHS Deklarationstabelle ausgestellt und benötigt.

EU REACH SVHC

Hinweis auf REACH-Kandidatenstoff (CAS-Nr.)	Lead(CAS-Nr.: 7439-92-1)
SCIP	599206db-4889-47e3-bfb1-2dd86b2d86b0

Phoenix Contact 2024 © - Alle Rechte vorbehalten

<https://www.phoenixcontact.com>

PHOENIX CONTACT Deutschland GmbH

Flachsmarktstraße 8

D-32825 Blomberg

+49 52 35/3-1 20 00

info@phoenixcontact.de