

# HC-M-06-PT-F - Kontakteinsatzmodul



1424224

<https://www.phoenixcontact.com/at/produkte/1424224>

Bitte beachten Sie, dass die in diesem PDF-Dokument angezeigten Daten aus unserem Online-Katalog generiert wurden. Bitte finden Sie die vollständigen Daten in der Benutzer-Dokumentation. Es gelten unsere Allgemeinen Nutzungsbedingungen für Downloads.



Kontakteinsatzmodul, Polzahl: 6, Leistungskontakte: 6, Steuerkontakte: 0, Buchse, Push-in-Anschluss, 500 V, 16 A, 0,5 mm<sup>2</sup> ... 2,5 mm<sup>2</sup>, Anwendung: Leistung

## Ihre Vorteile

- Einfache Installation ohne Werkzeug, auch im eingebauten Zustand, durch Push-in-Anschlussstechnik
- Kürzeste Installationszeit im Vergleich zu anderen Anschlusstechniken
- Schnell und mühelos verdrahten, besonders unter beengten Platzverhältnissen
- Automatisierte Verkabelung durch Roboter möglich
- Sichere Verdrahtung und Bedienung durch farblich abgesetzten Betätiger
- Schock und vibrationsfest gemäß DIN EN 61373

## Kaufmännische Daten

Artikelnummer	1424224
Verpackungseinheit	1 Stück
Mindestbestellmenge	1 Stück
Produktschlüssel	BF7ACE
Rabattgruppe	E10
Katalogseite	Seite 577 (C-2-2019)
GTIN	4055626369556
Gewicht pro Stück (inklusive Verpackung)	19,1 g
Gewicht pro Stück (exklusive Verpackung)	19,1 g
Zolltarifnummer	85366990
Ursprungsland	CN

## Technische Daten

### Hinweise

Allgemein	für flexible Leiter mit oder ohne Aderendhülse
Allgemein	Steckverbinder dürfen nur last-/spannungslos betätigt werden
Allgemein	Flexible Leiter dürfen ohne Aderendhülse verwendet werden, sofern sie IEC 60228 Class 1 ... 5 entsprechen. Die einzelnen Litzen müssen min. 0,17 mm Durchmesser aufweisen.
Allgemein	Für HEAVYCON-Gehäuse der Bauform B6 ... B48 und Modulträgerrahmen HC-M-B...-MF...

### Montage

Montagehinweis	Der bestimmungsgemäße Gebrauch sieht den Einbau in ein Gehäuse mit Schutzart IP54 oder besser vor
----------------	---

### Artikeleigenschaften

Produkttyp	Kontakteinsatz modular
Serie	HC-M-06
Anwendung	Leistung
Polzahl	6
Steckgesicht	6
Kontaktnumerierung	1 - 6
Anzahl der Modulplätze	1
Anzahl Leistungskontakte	6
Anzahl Steuerkontakte	0
Kontakttyp	gedreht

### Datenpflegestand

Artikelrevision	04
-----------------	----

### Isolationseigenschaften

Überspannungskategorie	III
Verschmutzungsgrad	3

### Anschlussdaten

#### Anschlusstechnik

Anschlusstechnik	Push-in-Anschluss
------------------	-------------------

#### Leiteranschluss

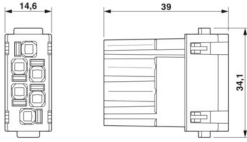
Anschlussquerschnitt	0,5 mm <sup>2</sup> ... 2,5 mm <sup>2</sup>
Anschlussquerschnitt AWG	20 ... 14
Abisolierlänge der Einzelader	10 mm

### Maße

# HC-M-06-PT-F - Kontakteinsatzmodul

1424224

<https://www.phoenixcontact.com/at/produkte/1424224>

Maßzeichnung	
Breite	34,1 mm
Höhe	39 mm
Länge	14,6 mm

## Mechanische Kennwerte

Kontaktdurchmesser	2,5 mm
--------------------	--------

## Elektrische Eigenschaften

Bemessungsspannung (III/3)	500 V
Bemessungsstoßspannung	6 kV
Bemessungsstrom	16 A (Leistungskontakte)

## Mechanische Eigenschaften

### Mechanische Daten

Steckzyklen	≥ 500
-------------	-------

## Materialangaben

Brennbarkeitsklasse nach UL 94	V0
Material Kontakt	Kupferlegierung
Material Kontaktoberfläche	Ag
Material Kontaktträger	PC

## Umwelt- und Lebensdauerbedingungen

### Umgebungsbedingungen

Umgebungstemperatur (Betrieb)	-40 °C ... 125 °C
-------------------------------	-------------------

Phoenix Contact 2024 © - Alle Rechte vorbehalten

<https://www.phoenixcontact.com>

Phoenix Contact GmbH  
Ada-Christen-Gasse 4  
1100 Wien  
+43 (0)1/680 76  
[info.at@phoenixcontact.com](mailto:info.at@phoenixcontact.com)