

NBC-M12MSD/ 5,0-93B/R4AC - Netzwerkkabel



1407501

<https://www.phoenixcontact.com/de/produkte/1407501>

Bitte beachten Sie, dass die in diesem PDF-Dokument angezeigten Daten aus unserem Online-Katalog generiert wurden. Bitte finden Sie die vollständigen Daten in der Benutzer-Dokumentation. Es gelten unsere Allgemeinen Nutzungsbedingungen für Downloads.



Netzwerkkabel, PROFINET CAT5 (100 MBit/s), EtherCAT® CAT5 (100 MBit/s), 4-polig, PVC/PVC, grün RAL 6018, geschirmt (Alu-kaschierte Folie, Geflecht aus verzinnnten Kupferdrähten), Advanced Shielding Technology, Stecker gerade M12, Kodierung: D / IP67, auf Stecker gerade RJ45 / IP20, Kabellänge: 5 m

Kaufmännische Daten

Artikelnummer	1407501
Verpackungseinheit	1 Stück
Mindestbestellmenge	1 Stück
Verkaufsschlüssel	C1 - Sensor-Aktor-Kabel
Produktschlüssel	BF1CJN
Katalogseite	Seite 397 (C-2-2019)
GTIN	4046356778114
Gewicht pro Stück (inklusive Verpackung)	353,2 g
Gewicht pro Stück (exklusive Verpackung)	360,6 g
Zolltarifnummer	85444290
Ursprungsland	PL

Technische Daten

Hinweise

Allgemein	Dieses Produkt entspricht der Richtlinie PROFINET Cabling and Interconnection Technology Guideline for PROFINET, Version 2.00, Order No: 2.252, Kapitel 10.1 Cord Sets for Balanced Cabling
Allgemein	Weitere Produkte mit variablem Leitungstyp und variabler Leitungslänge finden Sie im Abschnitt Zubehör

Artikeleigenschaften

Produkttyp	Datenkabel konfektioniert
Anwendung	Standard
Sensorart	PROFINET
Polzahl	4
Geschirmt	ja

Isolationseigenschaften

Überspannungskategorie	I
Verschmutzungsgrad	2

Schnittstellen

Bussystem	PROFINET
Signalart/Kategorie	PROFINET CAT5 (IEC 11801), 100 MBit/s EtherCAT [®] CAT5 (IEC 11801), 100 MBit/s

Signalisierung

Statusanzeige	Nein
Statusanzeige vorhanden	Nein

Elektrische Eigenschaften

Nennspannung U_N	48 V AC
	60 V DC
Nennstrom I_N	1 A
Übertragungsmedium	Kupfer
Übertragungseigenschaften (Kategorie)	CAT5 (IEC 11801:2002)

Materialangaben

Brennbarkeitsklasse nach UL 94	V2
--------------------------------	----

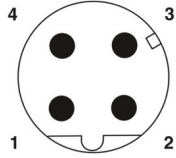
Steckverbinder

Anschluss 1

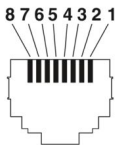
NBC-M12MSD/ 5,0-93B/R4AC - Netzwerkkabel

1407501

<https://www.phoenixcontact.com/de/produkte/1407501>

Maßzeichnung	 <p>Polbild M12-Stecker, 4-polig, D-kodiert, Ansicht Stiftseite</p>
Ausführung	M12 Stift, gerade, 4-polig, AST, Kodierung: D
Polzahl	4
Geschirmt	ja
Signalart/Kategorie	EtherCAT [®] CAT5 (IEC 11801), 100 MBit/s PROFINET CAT5 (IEC 11801)
Steckzyklen	≥ 100
Isolationswiderstand	≥ 100 MΩ
Überspannungskategorie	II
Verschmutzungsgrad	3
Anzugsdrehmoment	0,4 Nm
Material Kontakt	CuSn
Material Kontaktoberfläche	Ni/Au
Material Kontaktträger	PA 6.6
Material Verschraubung	Zinkdruckguss, vernickelt
Material Dichtung	FKM
Brennbarkeitsklasse nach UL 94	V0
Schutzart	IP65 IP67
Umgebungstemperatur (Betrieb)	-25 °C ... 85 °C
Normbezeichnung	M12-Steckverbinder
Normen/Bestimmungen	IEC 61076-2-101

Anschluss 2

Maßzeichnung	 <p>Polbild RJ45-Stecker</p>
Ausführung	RJ45 Stift, gerade
Signalart/Kategorie	PROFINET CAT5 (IEC 11801), 100 MBit/s EtherCAT [®] CAT5 (IEC 11801)
Steckzyklen	≥ 750
Isolationswiderstand	≥ 100 MΩ

NBC-M12MSD/ 5,0-93B/R4AC - Netzwerkkabel



1407501


<https://www.phoenixcontact.com/de/produkte/1407501>

Überspannungskategorie	I
Verschmutzungsgrad	2
Material Kontakt	CuSn
Material Kontaktoberfläche	Ni/Au
Material Kontaktträger	PA
Brennbarkeitsklasse nach UL 94	V2
Schutzart	IP20
Umgebungstemperatur (Betrieb)	-25 °C ... 80 °C

Kabel / Leitung

Leitungslänge	5 m
---------------	-----

PROFINET PVC flexibel CAT5 [93B]

Maßzeichnung	
Leitungsgewicht	67 kg/km
UL AWM Style	21694
Polzahl	4
Geschirmt	ja
Leitungstyp	PROFINET PVC flexibel CAT5 [93B]
Leiteraufbau	1x4xAWG22/7, SF/TQ
Signallaufzeit	5,3 ns/m
Signalgeschwindigkeit	0,66 c
Leiteraufbau Signalleitung	7x 0,25 mm
AWG Signalleitung	22
Leitungsquerschnitt	4x 0,34 mm ²
Aderdurchmesser inklusive Isolierung	1,55 mm
Leitungsaußendurchmesser	6,50 mm ±0,2 mm
Außenmantel, Material	PVC
Außenmantel, Farbe	grün RAL 6018
Material Leiter	verzinnte Cu-Litze
Material Aderisolation	PE
Einzelader, Farbe	weiß, gelb, blau, orange
Wandstärke Außenmantel	ca. 0,90 mm
Gesamtverseilung	Sternvierer
Optische Schirmbedeckung	85 %
Isolationswiderstand	≥ 500 MΩ*km
Kopplungswiderstand	≤ 20,00 mΩ/m (bei 10 MHz)

NBC-M12MSD/ 5,0-93B/R4AC - Netzwerkkabel



1407501

<https://www.phoenixcontact.com/de/produkte/1407501>

Schleifenwiderstand	≤ 120,00 Ω/km
Wellenwiderstand	100 Ω ±15 Ω (bei 100 MHz)
Nennspannung Kabel	600 V
Prüfspannung Ader/Ader	2000 V (50 Hz, 1 min.)
Prüfspannung Ader/Schirm	2000,00 V (50 Hz, 1 min.)
Mindestbiegeradius, fest verlegt	3 x D
Mindestbiegeradius, flexibel verlegt	7 x D
Kleinster Biegeradius, fest verlegt	20 mm
Kleinster Biegeradius, beweglich verlegt	46 mm
Nahnebensprechdämpfung (NEXT)	80 dB (bei 1 MHz)
	76 dB (bei 4 MHz)
	70 dB (bei 10 MHz)
	65 dB (bei 16 MHz)
	63 dB (bei 20 MHz)
	60 dB (bei 31,25 MHz)
	55 dB (bei 62,5 MHz)
	50 dB (bei 100 MHz)
Schirmdämpfung	2,1 dB (bei 1 MHz)
	4 dB (bei 4 MHz)
	6,3 dB (bei 10 MHz)
	8 dB (bei 16 MHz)
	9 dB (bei 20 MHz)
	11,4 dB (bei 31,25 MHz)
	16,5 dB (bei 62,5 MHz)
	21,3 dB (bei 100 MHz)
Flammwidrigkeit	nach UL 1685 (CSA FT 4)
Ölbeständigkeit	bedingt ölbeständig
Sonstige Beständigkeit	UV-beständig (nach UL 1581, Abschnitt 1200)
Umgebungstemperatur (Betrieb)	-40 °C ... 70 °C (Kabel, feste Verlegung)
	-40 °C ... 70 °C (Kabel, bewegliche Verlegung)
Umgebungstemperatur (Verlegung)	-20 °C ... 60 °C

Umwelt- und Lebensdauerbedingungen

Umgebungsbedingungen

Schutzart	IP65 (M12-Steckverbinder)
	IP67 (M12-Steckverbinder)
	IP20 (RJ45-Steckverbinder)

Normen und Bestimmungen

M12

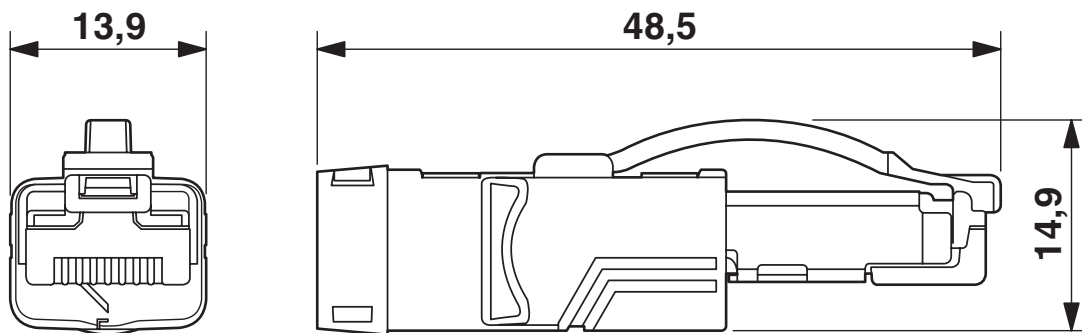
Normbezeichnung	M12-Steckverbinder
Normen/Bestimmungen	IEC 61076-2-101

1407501

<https://www.phoenixcontact.com/de/produkte/1407501>

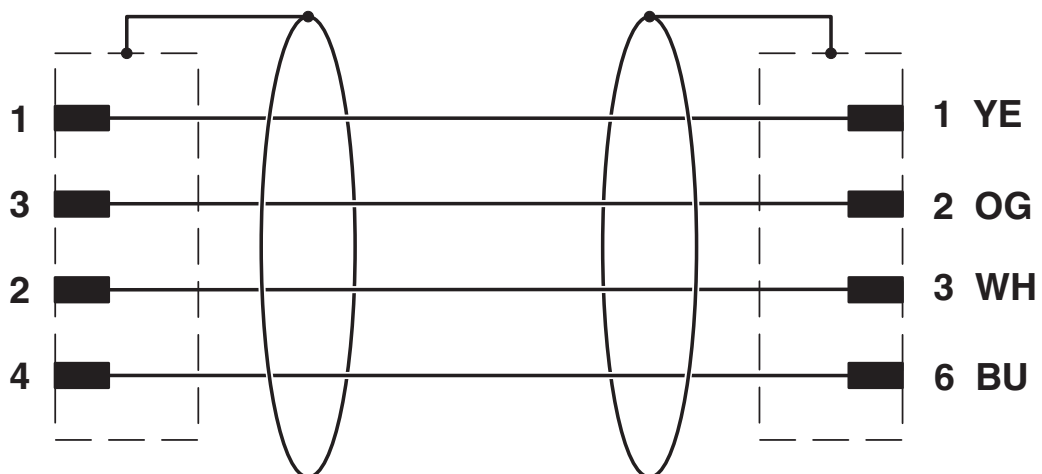
Zeichnungen

Maßzeichnung



RJ45-Steckverbinder, IP20

Schaltplan

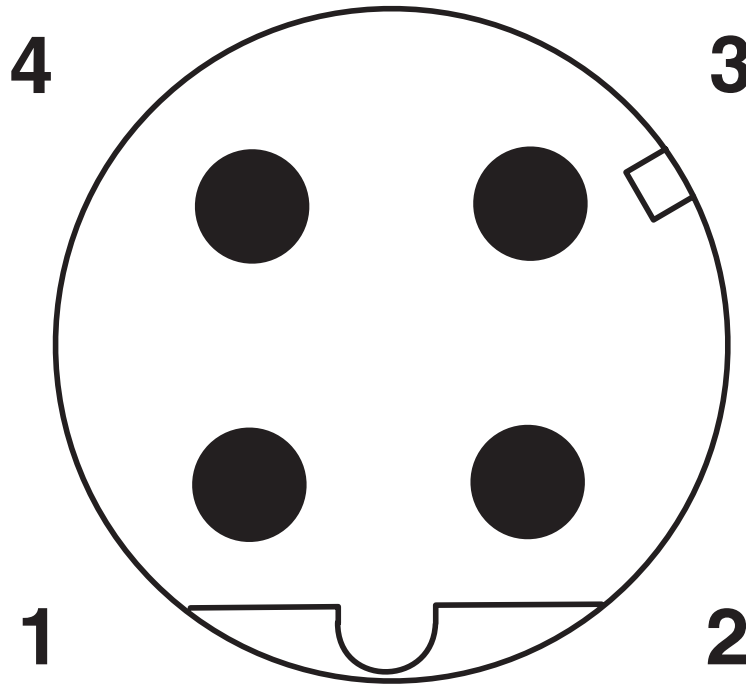


Schemazeichnung



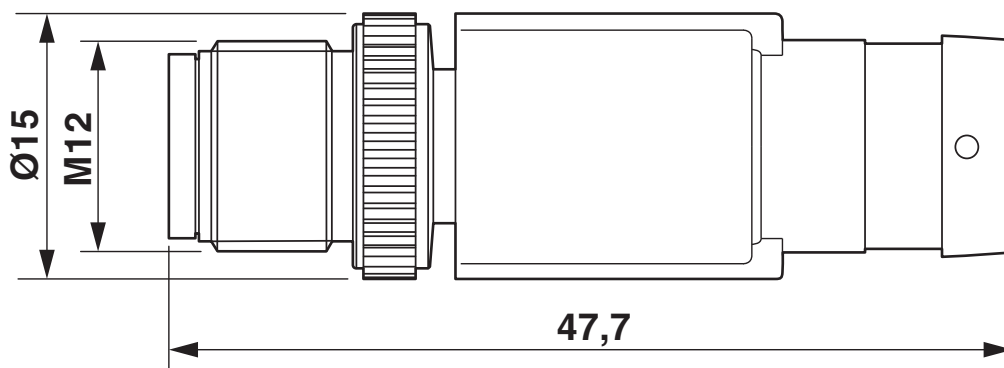
Polbild RJ45-Stecker

Schemazeichnung



Polbild M12-Stecker, 4-polig, D-kodiert, Ansicht Stiftseite

Maßzeichnung



Stecker M12 x 1, gerade, geschirmt

NBC-M12MSD/ 5,0-93B/R4AC - Netzwerkkabel




1407501

<https://www.phoenixcontact.com/de/produkte/1407501>

Zulassungen

☞ Zum Herunterladen von Zertifikaten besuchen Sie die Produktdetailseite: <https://www.phoenixcontact.com/de/produkte/1407501>

 UL Listed Zulassungs-ID: FILE E 335024				
	Nennspannung U_N	Nennstrom I_N	Querschnitt AWG	Querschnitt mm^2
Usegroup keine				
	60 V	0,5 A	-	-

 cUL Listed Zulassungs-ID: FILE E 335024				
	Nennspannung U_N	Nennstrom I_N	Querschnitt AWG	Querschnitt mm^2
Usegroup keine				
	60 V	0,5 A	-	-

 EAC-RoHS Zulassungs-ID: RU D-DE.HB35.B.00387	
--	--

cULus Listed

NBC-M12MSD/ 5,0-93B/R4AC - Netzwerkkabel



1407501

<https://www.phoenixcontact.com/de/produkte/1407501>

Klassifikationen

ECLASS

ECLASS-11.0	27060307
ECLASS-12.0	27060307
ECLASS-13.0	27060307

ETIM

ETIM 9.0	EC001855
----------	----------

UNSPSC

UNSPSC 21.0	26121600
-------------	----------

1407501

<https://www.phoenixcontact.com/de/produkte/1407501>

Environmental product compliance

EU RoHS

Erfüllt die Anforderungen nach RoHS-Richtlinie	Ja, Keine Ausnahmeregelungen
--	------------------------------

China RoHS

Environment friendly use period (EFUP)	EFUP-E
	Keine Gefahrstoffe über den Grenzwerten

EU REACH SVHC

Hinweis auf REACH-Kandidatenstoff (CAS-Nr.)	Kein Stoff mit einem Massenanteil von mehr als 0,1 %
---	--

NBC-M12MSD/ 5,0-93B/R4AC - Netzwerkkabel



1407501

<https://www.phoenixcontact.com/de/produkte/1407501>

Zubehör

NBC-M12MSD-R4AC-PN/.../... - Netzwerkkabel

1408639

<https://www.phoenixcontact.com/de/produkte/1408639>



Netzwerkkabel, PROFINET CAT5 (100 MBit/s), EtherCAT® CAT5 (100 MBit/s), 4-polig, Stecker gerade M12 SPEEDCON, Kodierung: D / IP67, auf Stecker gerade RJ45 / IP20, Kabellänge: Freie Eingabe (0,2 ... 40,0 m)

NBC-MSD-R4ACR SCO-PN/.../... - Netzwerkkabel

1408638

<https://www.phoenixcontact.com/de/produkte/1408638>



Netzwerkkabel, PROFINET CAT5 (100 MBit/s), EtherCAT® CAT5 (100 MBit/s), 4-polig, Stecker gerade M12 SPEEDCON, Kodierung: D / IP67, auf Stecker gewinkelt RJ45 / IP20, Kabellänge: Freie Eingabe (0,2 ... 40,0 m)

NBC-M12MSD/ 5,0-93B/R4AC - Netzwerkkabel

1407501

<https://www.phoenixcontact.com/de/produkte/1407501>



NBC-M12MRD-R4AC-PN/.../... - Netzwerkkabel

1408632

<https://www.phoenixcontact.com/de/produkte/1408632>



Netzwerkkabel, PROFINET CAT5 (100 MBit/s), EtherCAT[®] CAT5 (100 MBit/s), 4-polig, Stecker gewinkelt M12 SPEEDCON, Kodierung: D / IP67, auf Stecker gerade RJ45 / IP20, Kabellänge: Freie Eingabe (0,2 ... 40,0 m)

NBC-MRD-R4ACR SCO-PN/.../... - Netzwerkkabel

1408631

<https://www.phoenixcontact.com/de/produkte/1408631>



Netzwerkkabel, PROFINET CAT5 (100 MBit/s), EtherCAT[®] CAT5 (100 MBit/s), 4-polig, Stecker gewinkelt M12 SPEEDCON, Kodierung: D / IP67, auf Stecker gewinkelt RJ45 / IP20, Kabellänge: Freie Eingabe (0,2 ... 40,0 m)

NBC-M12MSD/ 5,0-93B/R4AC - Netzwerkkabel

1407501

<https://www.phoenixcontact.com/de/produkte/1407501>



NBC-FSD-R4AC SCO-PN/.../... - Netzwerkkabel

1408622

<https://www.phoenixcontact.com/de/produkte/1408622>



Netzwerkkabel, PROFINET CAT5 (100 MBit/s), EtherCAT[®] CAT5 (100 MBit/s), 4-polig, Buchse gerade M12 SPEEDCON, Kodierung: D / IP67, auf Stecker gerade RJ45 / IP20, Kabellänge: Freie Eingabe (0,2 ... 40,0 m)

NBC-FSD-R4ACR SCO-PN/.../... - Netzwerkkabel

1408621

<https://www.phoenixcontact.com/de/produkte/1408621>



Netzwerkkabel, PROFINET CAT5 (100 MBit/s), EtherCAT[®] CAT5 (100 MBit/s), 4-polig, Buchse gerade M12 SPEEDCON, Kodierung: D / IP67, auf Stecker gewinkelt RJ45 / IP20, Kabellänge: Freie Eingabe (0,2 ... 40,0 m)

NBC-M12MSD/ 5,0-93B/R4AC - Netzwerkkabel

1407501

<https://www.phoenixcontact.com/de/produkte/1407501>



NBC-FRD-R4AC SCO-PN/.../... - Netzwerkkabel

1408613

<https://www.phoenixcontact.com/de/produkte/1408613>



Netzwerkkabel, PROFINET CAT5 (100 MBit/s), EtherCAT[®] CAT5 (100 MBit/s), 4-polig, Buchse gewinkelt M12 SPEEDCON, Kodierung: D / IP67, auf Stecker gerade RJ45 / IP20, Kabellänge: Freie Eingabe (0,2 ... 40,0 m)

NBC-FRD-R4ACR SCO-PN/.../... - Netzwerkkabel

1408612

<https://www.phoenixcontact.com/de/produkte/1408612>



Netzwerkkabel, PROFINET CAT5 (100 MBit/s), EtherCAT[®] CAT5 (100 MBit/s), 4-polig, Buchse gewinkelt M12 SPEEDCON, Kodierung: D / IP67, auf Stecker gewinkelt RJ45 / IP20, Kabellänge: Freie Eingabe (0,2 ... 40,0 m)

NBC-M12MSD/ 5,0-93B/R4AC - Netzwerkkabel

1407501

<https://www.phoenixcontact.com/de/produkte/1407501>



PROT-M12 FS-PA-CHAIN - Verschlusskappe

1430873

<https://www.phoenixcontact.com/de/produkte/1430873>

Verschlusskappe M12 aus Kunststoff mit Befestigungsband für Sensor-Leitungen, für nicht belegte M12-Stecker



SAC-M12-EXCLIP-M - Sicherungsclip

1558988

<https://www.phoenixcontact.com/de/produkte/1558988>

Sicherungsclip für die Stiftseite von Sensor-/Aktor-Kabeln mit M12-Steckverbinder und von konfektionierbaren M12-Steckverbindern, für Rändel mit Durchmesser: 15 mm oder für Sechskant mit Schlüsselweite 14 mm, verhindert das Trennen von Steckverbindungen ohne Werkzeug



NBC-M12MSD/ 5,0-93B/R4AC - Netzwerkkabel

1407501

<https://www.phoenixcontact.com/de/produkte/1407501>

TSD 04 SAC - Drehmoment-Schraubendreher

1208429

<https://www.phoenixcontact.com/de/produkte/1208429>



Drehmomentschraubendreher, mit voreingestelltem Drehmoment von 0,4 Nm und 4 mm Sechskantantrieb für M12-Steckverbinder

TSD-M 1,2NM - Drehmoment-Schraubendreher

1212224

<https://www.phoenixcontact.com/de/produkte/1212224>



Drehmomentschrauber, Genauigkeit nach EN ISO 6789, einstellbar von 0,3 - 1,2 Nm

NBC-M12MSD/ 5,0-93B/R4AC - Netzwerkkabel



1407501

<https://www.phoenixcontact.com/de/produkte/1407501>

TSD-M SAC-BIT ADAPTER - Adaptereinsatz

1212600

<https://www.phoenixcontact.com/de/produkte/1212600>



Adapter-Bit, für TSD-M...Drehmomentwerkzeuge, E6,3-1/4" Antrieb, mit 4 mm Sechskant zur Aufnahme von SAC-Bits

SAC BIT M12-D15 - Werkzeug

1208432

<https://www.phoenixcontact.com/de/produkte/1208432>



Steckaufsatz zur Montage von Sensor-/Aktor-Kabeln mit M12-Steckverbinder und von konfektionierbaren M12-Steckverbindern, mit Rändeldurchmesser 15 mm, für 4 mm Sechskantantrieb

Phoenix Contact 2024 © - Alle Rechte vorbehalten
<https://www.phoenixcontact.com>

PHOENIX CONTACT Deutschland GmbH
Flachsmarktstraße 8
D-32825 Blomberg
+49 52 35/3-1 20 00
info@phoenixcontact.de