

# VS-M12FSBPS-IP20-93B/0,5 - Netzwirkkabel



1404367

<https://www.phoenixcontact.com/de/produkte/1404367>

Bitte beachten Sie, dass die in diesem PDF-Dokument angezeigten Daten aus unserem Online-Katalog generiert wurden. Bitte finden Sie die vollständigen Daten in der Benutzer-Dokumentation. Es gelten unsere Allgemeinen Nutzungsbedingungen für Downloads.



Netzwirkkabel, Schutzart: IP20, Kabellänge: 0,5 m, Polzahl: 4, CAT5, Material: CuZn/PA, PROFINET

## Kaufmännische Daten

Artikelnummer	1404367
Verpackungseinheit	1 Stück
Mindestbestellmenge	1 Stück
Verkaufsschlüssel	D1 - Steckverbinder
Produktschlüssel	ABNPAB
GTIN	4046356692366
Gewicht pro Stück (inklusive Verpackung)	72,1 g
Gewicht pro Stück (exklusive Verpackung)	68,2 g
Zolltarifnummer	85444290
Ursprungsland	PL

## Technische Daten

### Hinweise

Allgemein	Dieses Produkt entspricht der Richtlinie PROFINET Cabling and Interconnection Technology Guideline for PROFINET, Version 2.00, Order No: 2.252, Kapitel 10.1 Cord Sets for Balanced Cabling
-----------	---

### Montage

Montageart	Schraubmontage
------------	----------------

### Artikeleigenschaften

Produkttyp	Rundsteckverbinder (geräteseitig)
Bauform	M12
Sensorart	PROFINET
Polzahl	4
Geschirmt	ja

### Isolationseigenschaften

Überspannungskategorie	I
Verschmutzungsgrad	1

### Materialangaben

Brennbarkeitsklasse nach UL 94	V2
Material Dichtung Flachdichtung	FKM / FPM
Material Gehäuse	CuZn/PA
Außenmantel, Material	PVC
Material Leiter	verzinnte Cu-Litze

### Elektrische Eigenschaften

Bemessungsspannung (III/2)	50 V
Bemessungsspannung (III/3)	50 V
Nennspannung $U_N$	48 V
Übertragungsmedium	Kupfer
Übertragungseigenschaften (Kategorie)	CAT5 (IEC 11801:2002)
Übertragungsgeschwindigkeit	100 MBit/s
Wellenwiderstand	100 $\Omega$
Leiterwiderstand max.	120 $\Omega$ /km

### Mechanische Eigenschaften

#### Mechanische Daten

Steckzyklen	$\geq 100$
-------------	------------

### Steckverbinder

#### Anschluss 1

# VS-M12FSBPS-IP20-93B/0,5 - Netzwerkkabel



1404367

<https://www.phoenixcontact.com/de/produkte/1404367>

Bauform	Einbaubuchse gerade M12
Schutzart	IP67


## Anschluss 2

Bauform	Stecker gerade RJ45
Schutzart	IP20

## Kabel / Leitung

Leitungslänge	0,50 m
---------------	--------

### PROFINET PVC flexibel CAT5 [93B]

Maßzeichnung	
Geschirmt	ja
UL AWM Style	21694
Leitungsgewicht	67 kg/km
Leitungstyp	PROFINET PVC flexibel CAT5
Kurzzeichen	2YY(ST)CY
Kabeltyp (Kurzzeichen)	93B
Signalart/Kategorie	PROFINET CAT5 (IEC 11801), 100 MBit/s EtherCAT® CAT5 (IEC 11801), 100 MBit/s
Leitungsaufbau	1x4xAWG22/7, SF/TQ
Leitungsaußendurchmesser	6,50 mm ±0,2 mm
Außenmantel, Material	PVC
Außenmantel, Farbe	grün RAL 6018
Wandstärke Außenmantel	ca. 0,90 mm
Material Innenmantel	PVC
Material Leiter	verzinnte Cu-Litze
Leiteraufbau Signalleitung	7x 0,25 mm
AWG Signalleitung	22
Leitungsquerschnitt	4x 0,34 mm <sup>2</sup>
Material Aderisolation	PE
Aderdurchmesser inklusive Isolierung	1,55 mm
Einzelader, Farbe	weiß, gelb, blau, orange
Gesamtverseilung	Sternvierer
Schirmung	Alu-kaschierte Folie, Geflecht aus verzinnenden Kupferdrähten
Optische Schirmbedeckung	85 %
Nennspannung Leitung	600 V
Prüfspannung Ader/Ader	2000 V (50 Hz, 1 min.)

# VS-M12FSBPS-IP20-93B/0,5 - Netzwirkkabel



1404367

<https://www.phoenixcontact.com/de/produkte/1404367>

Prüfspannung Ader/Schirm	2000,00 V (50 Hz, 1 min.)
Leitungs-Isolationswiderstand	≥ 500 MΩ*km
Kopplungswiderstand	≤ 20,00 mΩ/m (bei 10 MHz)
Wellenwiderstand	100 Ω ±15 Ω (bei 100 MHz)
Schleifenwiderstand	≤ 120,00 Ω/km
Signallaufzeit	5,3 ns/m
Signalgeschwindigkeit	0,66 c
Mindestbiegeradius, fest verlegt	3 x D
Mindestbiegeradius, flexibel verlegt	7 x D
Nahnebensprechdämpfung (NEXT)	80 dB (bei 1 MHz)
	76 dB (bei 4 MHz)
	70 dB (bei 10 MHz)
	65 dB (bei 16 MHz)
	63 dB (bei 20 MHz)
	60 dB (bei 31,25 MHz)
	55 dB (bei 62,5 MHz)
	50 dB (bei 100 MHz)
Ölbeständigkeit	bedingt ölbeständig
Flammwidrigkeit	nach UL 1685 (CSA FT 4)
Sonstige Beständigkeit	UV-beständig (nach UL 1581, Abschnitt 1200)
Umgebungstemperatur (Betrieb)	-40 °C ... 70 °C (Kabel, bewegliche Verlegung)
	-40 °C ... 70 °C (Kabel, feste Verlegung)

## Umwelt- und Lebensdauerbedingungen

### Umgebungsbedingungen

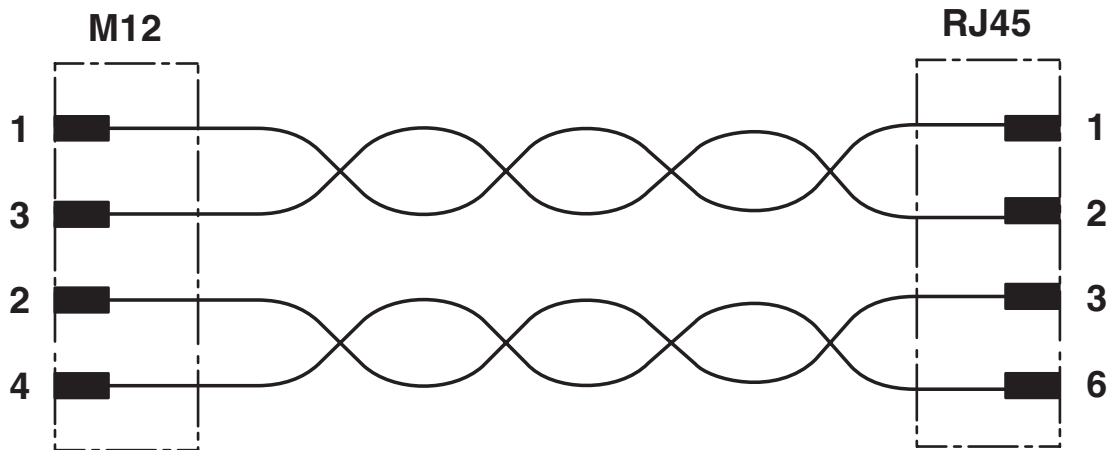
Schutzart	IP20
	IP20
Umgebungstemperatur (Betrieb)	-40 °C ... 70 °C (Kabel, feste Verlegung)
	-5 °C ... 50 °C (Kabel, bewegliche Verlegung)
	Stecker/Buchse

## Normen und Bestimmungen

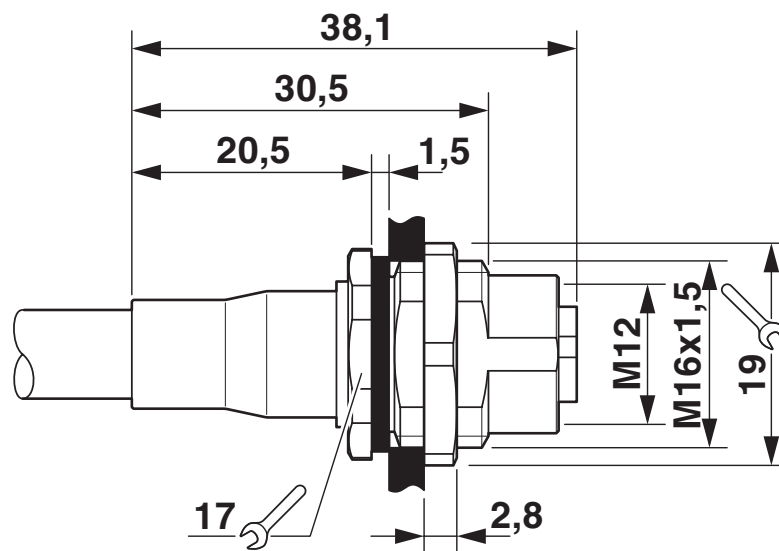
Flammwidrigkeit	nach UL 1685 (CSA FT 4)
-----------------	-------------------------

Zeichnungen

Schaltplan



Maßzeichnung



M12-Einbausteckverbinder

# VS-M12FSBPS-IP20-93B/0,5 - Netzwerkkabel

1404367

<https://www.phoenixcontact.com/de/produkte/1404367>



Schemazeichnung

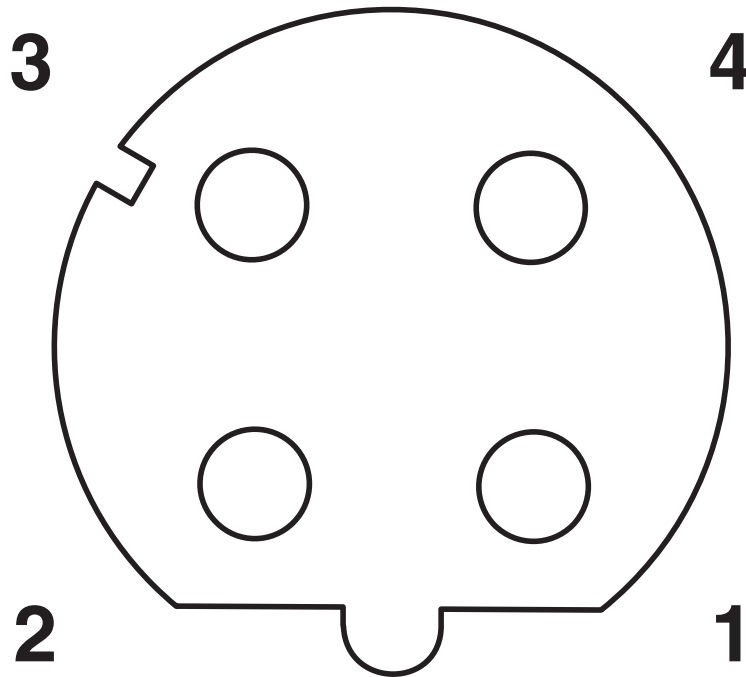


Polbild RJ45-Stecker

1404367

<https://www.phoenixcontact.com/de/produkte/1404367>

Schemazeichnung



Polbild Buchse M12, 4-polig, D-kodiert, Ansicht Buchsenseite

# VS-M12FSBPS-IP20-93B/0,5 - Netzwerkkabel



1404367

<https://www.phoenixcontact.com/de/produkte/1404367>

## Zulassungen

📄 Zum Herunterladen von Zertifikaten besuchen Sie die Produktdetailseite: <https://www.phoenixcontact.com/de/produkte/1404367>



**EAC**

Zulassungs-ID: 19060508

# VS-M12FSBPS-IP20-93B/0,5 - Netzwerkkabel



1404367

<https://www.phoenixcontact.com/de/produkte/1404367>

## Klassifikationen

### ECLASS

ECLASS-11.0	27060308
ECLASS-12.0	27060308
ECLASS-13.0	27060307

### ETIM

ETIM 9.0	EC002599
----------	----------

### UNSPSC

UNSPSC 21.0	26121600
-------------	----------

1404367

<https://www.phoenixcontact.com/de/produkte/1404367>

## Environmental product compliance

### EU RoHS

Erfüllt die Anforderungen nach RoHS-Richtlinie	Ja
Ausnahmeregelungen soweit bekannt	6(c)

### China RoHS

Environment friendly use period (EFUP)	EFUP-50
	Eine artikelbezogene China RoHS Deklarationstabelle finden Sie im Downloadbereich zum jeweiligen Artikel unter „Herstellereklärung“. Für alle Artikel mit EFUP-E wird keine China RoHS Deklarationstabelle ausgestellt und benötigt.

### EU REACH SVHC

Hinweis auf REACH-Kandidatenstoff (CAS-Nr.)	Lead(CAS-Nr.: 7439-92-1)
SCIP	e212201e-147b-4789-b353-d53998e725ab

Phoenix Contact 2024 © - Alle Rechte vorbehalten

<https://www.phoenixcontact.com>

PHOENIX CONTACT Deutschland GmbH

Flachsmarktstraße 8

D-32825 Blomberg

+49 52 35/3-1 20 00

[info@phoenixcontact.de](mailto:info@phoenixcontact.de)