

AXL SE SSDI8/3 - Sicherheitsmodul



1190012

<https://www.phoenixcontact.com/de/produkte/1190012>

Bitte beachten Sie, dass die in diesem PDF-Dokument angezeigten Daten aus unserem Online-Katalog generiert wurden. Bitte finden Sie die vollständigen Daten in der Benutzer-Dokumentation. Es gelten unsere Allgemeinen Nutzungsbedingungen für Downloads.



Axioline Smart Elements, Digitaleingabemodul, Funktionale Sicherheit, SafetyBridge Technology, Sichere digitale Eingänge: 4 (2-kanalige Belegung), 8 (1-kanalige Belegung), 24 V DC, Anschlusstechnik: 3-Leiter, Schutzart: IP20

Produktbeschreibung

Axioline Smart Elements können Sie in Systeme mit Smart Element-Interface integrieren. Dieses Smart Element ist ein sicheres Eingangsmodul für die Anwendung in einem SafetyBridge-System.

Ihre Vorteile

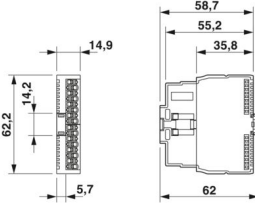
- Bis Cat. 4/PL e nach EN ISO 13849-1, SIL 3 nach EN IEC 62061, SIL 3 nach IEC 61508
- 8 sichere Eingänge bei 1-kanaliger Belegung
- 4 sichere Eingänge bei 2-kanaliger Belegung

Kaufmännische Daten

Artikelnummer	1190012
Verpackungseinheit	1 Stück
Mindestbestellmenge	1 Stück
Verkaufsschlüssel	O1 - Automatisierungssys.
Produktschlüssel	DNA821
GTIN	4063151237479
Gewicht pro Stück (inklusive Verpackung)	48,43 g
Gewicht pro Stück (exklusive Verpackung)	36 g
Zolltarifnummer	85389091
Ursprungsland	DE

Technische Daten

Maße

Maßzeichnung	
Breite	14,9 mm
Höhe	62,2 mm
Tiefe	62 mm

Schnittstellen

Smart Element-Interface

Anzahl Schnittstellen	1
Anschlussart	Card-Edge-Steckverbinder
Übertragungsgeschwindigkeit	Siehe System, in dem Sie das Smart Element einsetzen.

Systemeigenschaften

Modul

Eingabeadressraum	6 Byte
Ausgabeadressraum	5 Byte

Eingangsdaten

Digital:

Benennung Eingang	Sichere digitale Eingänge
Beschreibung des Eingangs	EN 61131-2 Typ 3
Anzahl der Eingänge	4 (2-kanalige Belegung) 8 (1-kanalige Belegung)
Leitungslänge	max. 200 m (vom Taktausgang bis zum sicheren Eingang (Summe aus Hin- und Rückweg))
Anschlussart	Push-in-Anschluss
Anschlusstechnik	3-Leiter
Eingangsspannungsbereich "0"-Signal	-3 V DC ... 5 V DC
Eingangsspannungsbereich "1"-Signal	11 V DC ... 30 V DC
Nenneingangsspannung U_{IN}	24 V DC
Nenneingangsstrom bei U_{IN}	typ. 2,7 mA
EingangsfILTERzeit	1,5 ms 3 ms (Default) 5 ms

1190012

<https://www.phoenixcontact.com/de/produkte/1190012>

	15 ms
Schutzbeschaltung	Verpolschutz der Eingänge; Diode

Artikeleigenschaften

Produkttyp	I/O-Komponente
Produktfamilie	Axiline Smart Elements
Anwendung	Funktionale Sicherheit SafetyBridge Technology
Bauform	modular
Einbaulage	beliebig
Betriebsart	SafetyBridge

Isolationseigenschaften

Überspannungskategorie	II (IEC 60664-1)
Verschmutzungsgrad	2 (EN 60664-1)

Elektrische Eigenschaften

Potenziale

Absicherung	externe Absicherung über das System, in dem Sie das Smart Element einsetzen
Schutzbeschaltung	Überspannungsschutz Versorgungsspannung; elektronisch (35 V, 0,5 s) Verpolschutz Versorgungsspannung; über das System, in dem Sie das Smart Element einsetzen

Potenziale: Versorgung des Axiline F-Lokalbusses (U_{BUS})

Versorgungsspannung	5 V DC (über Bussockelmodul)
Stromaufnahme	max. 140 mA (bei U_{BUS} 5 V DC) typ. 101 mA (bei U_{BUS} 5 V DC)

Potenziale: Logikversorgung der Smart Elements (U_{SE})

Versorgungsspannung	über Card-Edge-Steckverbinder
---------------------	-------------------------------

Potenziale: Peripherieversorgung (U_P)

Versorgungsspannung	24 V DC (über Card-Edge-Steckverbinder)
Versorgungsspannungsbereich	19,2 V DC ... 30 V DC (inklusive aller Toleranzen, inklusive Welligkeit)
Stromaufnahme	max. 12 mA (Versorgung aus U_P mit 30 V DC, alle Eingänge gesetzt, ohne Versorgung der Sensoren über die Taktversorgungen OUT_T1 und OUT_T2) typ. 9 mA (Versorgung aus U_P mit 24 V DC, alle Eingänge gesetzt, ohne Versorgung der Sensoren über die Taktversorgungen OUT_T1 und OUT_T2)
Stromaufnahme	min. 8 mA (Versorgung aus U_P mit 19,2 V DC, alle Eingänge gesetzt, ohne Versorgung der Sensoren über die Taktversorgungen OUT_T1 und OUT_T2)
Leistungsaufnahme	max. 360 mW min. 154 mW

Anschlussdaten

Anschluss technik

Benennung Anschluss	Peripherie
Hinweis zur Anschlussart	Beachten Sie die Angaben im Kapitel Leiterquerschnitte sowie Abisolier- und Einstecklängen.

Leiteranschluss

Anschlussart	Push-in-Anschluss
Leiterquerschnitt starr	0,25 mm ² ... 1,5 mm ²
Leiterquerschnitt flexibel	0,25 mm ² ... 1,5 mm ²
Leiterquerschnitt AWG	24 ... 16
Abisolierlänge	8 mm

Peripherie

Anschlussart	Push-in-Anschluss
Hinweis zur Anschlussart	Beachten Sie die Angaben im Kapitel Leiterquerschnitte sowie Abisolier- und Einstecklängen.
Leiterquerschnitt starr	0,25 mm ² ... 1,5 mm ²
Leiterquerschnitt flexibel	0,25 mm ² ... 1,5 mm ²
Leiterquerschnitt AWG	24 ... 16
Abisolierlänge	8 mm

Umwelt- und Lebensdauerbedingungen

Umgebungsbedingungen

Umgebungstemperatur (Betrieb)	-25 °C ... 60 °C
Schutzart	IP20
Schutzart Einbauort	min. IP54
Luftdruck (Betrieb)	70 kPa ... 108 kPa
Luftdruck (Lagerung/Transport)	66 kPa ... 108 kPa
Umgebungstemperatur (Lagerung/Transport)	-40 °C ... 85 °C
Zulässige Luftfeuchtigkeit (Betrieb)	5 % ... 95 % (keine Betauung)
Zulässige Luftfeuchtigkeit (Lagerung/Transport)	5 % ... 95 % (keine Betauung)

Normen und Bestimmungen

Schutzklasse	III (IEC 61140, EN 61140, VDE 0140-1)
Luft- und Kriechstrecken	
Luft- und Kriechstrecken	IEC 60664-1

Montage

Montageart	Smart Element-Steckplatz
Einbaulage	beliebig

AXL SE SSDI8/3 - Sicherheitsmodul

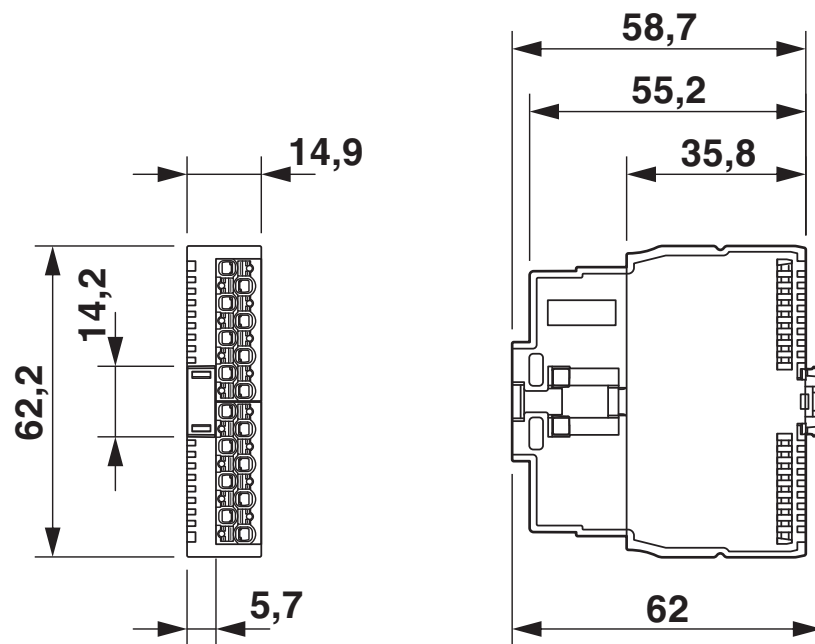
1190012

<https://www.phoenixcontact.com/de/produkte/1190012>



Zeichnungen

Maßzeichnung



Abmessungen

AXL SE SSDI8/3 - Sicherheitsmodul



1190012

<https://www.phoenixcontact.com/de/produkte/1190012>

Zulassungen

🔗 Zum Herunterladen von Zertifikaten besuchen Sie die Produktdetailseite: <https://www.phoenixcontact.com/de/produkte/1190012>



UL Listed

Zulassungs-ID: E238705



Functional Safety

Zulassungs-ID: 968/FSP 2449.00/22



Functional Safety

Zulassungs-ID: 968/FSP 2449.00/22



cUL Listed

Zulassungs-ID: E238705

cULus Listed

1190012

<https://www.phoenixcontact.com/de/produkte/1190012>

Klassifikationen

ECLASS

ECLASS-11.0	27242604
ECLASS-12.0	27242604
ECLASS-13.0	27242604

ETIM

ETIM 9.0	EC001599
----------	----------

UNSPSC

UNSPSC 21.0	32151600
-------------	----------

1190012

<https://www.phoenixcontact.com/de/produkte/1190012>

Environmental product compliance

EU RoHS

Erfüllt die Anforderungen nach RoHS-Richtlinie	Ja
Ausnahmeregelungen soweit bekannt	7(a), 7(c)-I

China RoHS

Environment friendly use period (EFUP)	EFUP-50
	Eine artikelbezogene China RoHS Deklarationstabelle finden Sie im Downloadbereich zum jeweiligen Artikel unter „Herstellereklärung“. Für alle Artikel mit EFUP-E wird keine China RoHS Deklarationstabelle ausgestellt und benötigt.

EU REACH SVHC

Hinweis auf REACH-Kandidatenstoff (CAS-Nr.)	Lead(CAS-Nr.: 7439-92-1)
SCIP	2913726b-1460-498d-a2f7-65e9937eae06

AXL SE SSDI8/3 - Sicherheitsmodul

1190012

<https://www.phoenixcontact.com/de/produkte/1190012>

Notwendiges Zubehör

AXL F BP SE4 - Modulträger

1088135

<https://www.phoenixcontact.com/de/produkte/1088135>

Axioline F, Backplane, 4 Steckplätze für Axioline Smart Elements, Übertragungsgeschwindigkeit im Lokalbus: 100 MBit/s, Schutzart: IP20



AXL F BP SE6 - Modulträger

1088136

<https://www.phoenixcontact.com/de/produkte/1088136>

Axioline F, Backplane, 6 Steckplätze für Axioline Smart Elements, Übertragungsgeschwindigkeit im Lokalbus: 100 MBit/s, Schutzart: IP20



Zubehör

AXL SE SSDI8/3 - Sicherheitsmodul

1190012

<https://www.phoenixcontact.com/de/produkte/1190012>

SZS 0,4X2,5 VDE - Schraubendreher

1205037

<https://www.phoenixcontact.com/de/produkte/1205037>



Schraubendreher, Schlitz, VDE isoliert, Größe: 0,4x2,5x80 mm, 2-Komponentengriff, mit Abrollschutz

CRIMPFOX 6 - Presszange

1212034

<https://www.phoenixcontact.com/de/produkte/1212034>



Presszange, für Aderendhülsen ohne Isolierkragen nach DIN 46228 Teil 1 und Aderendhülsen mit Isolierkragen nach DIN 46228 Teil 4, 0,25 mm² ... 6,0 mm², seitliche Einführung, Trapez-Crimp

1190012

<https://www.phoenixcontact.com/de/produkte/1190012>

CRIMPFOX DUO 10 - Presszange

1031721

<https://www.phoenixcontact.com/de/produkte/1031721>



Presszange, Kontaktart: isolierte und unisolierte Aderendhülsen, Normen/Bestimmungen: DIN 46228-1, DIN 46228-4, UL 486F, Form A, E, F, Querschnitt min.: 0,14 mm², Querschnitt max.: 10 mm², für TWIN Aderendhülsen bis 2 x 4 mm², automatische Querschnittsanpassung, drehbares Gesenk, seitliche und frontale Einführung, Verpressung: Trapez-Crimp, schwarz/grün

CRIMPFOX 10T-F - Presszange

1134913

<https://www.phoenixcontact.com/de/produkte/1134913>



Presszange, Kontaktart: isolierte und unisolierte Aderendhülsen, Normen/Bestimmungen: DIN 46228-1, DIN 46228-4, Querschnitt min.: 0,14 mm², Querschnitt max.: 10 mm², für TWIN Aderendhülsen bis 2 x 4 mm², automatische Querschnittsanpassung, frontale Einführung, Verpressung: Trapez-Crimp, schwarz

AXL SE SSDI8/3 - Sicherheitsmodul

1190012

<https://www.phoenixcontact.com/de/produkte/1190012>



MM-TML (EX4,2)R C1 TR/BK - Etikett

0803979

<https://www.phoenixcontact.com/de/produkte/0803979>



Etikett, Rolle, transparent/schwarz, unbeschriftet, beschriftbar mit: THERMOFOX, THERMOMARK GO, THERMOMARK GO.K, Montageart: kleben, Schriftfeldgröße: endlos x 3,2 mm, Anzahl der Einzelschilder: 1

SK 5,0 WH:REEL - Kennzeichnungsstreifen

0805221

<https://www.phoenixcontact.com/de/produkte/0805221>



Kennzeichnungsstreifen, Rolle, weiß, unbeschriftet, beschriftbar mit: THERMOMARK E.300 (D)/600 (D), THERMOMARK ROLL 2.0, THERMOMARK ROLL, THERMOMARK ROLL X1, THERMOMARK ROLLMASTER 300/600, THERMOMARK X1.2, Montageart: kleben, Schriftfeldgröße: endlos x 5 mm, Anzahl der Einzelschilder: 10

AXL SE SSDI8/3 - Sicherheitsmodul



1190012

<https://www.phoenixcontact.com/de/produkte/1190012>

UM6M-TM (5X12) - Marker für Klemmen

0830928

<https://www.phoenixcontact.com/de/produkte/0830928>



Marker für Klemmen, Streifen, weiß, unbeschriftet, beschriftbar mit: TOPMARK NEO, TOPMARK LASER, BLUEMARK ID COLOR, BLUEMARK ID, BLUEMARK CLED, THERMOMARK PRIME, THERMOMARK CARD 2.0, THERMOMARK CARD, Montageart: verrasten, für Klemmenbreite: 5 mm, Schriftfeldgröße: 5 x 12 mm, Anzahl der Einzelschilder: 24

UCT6M-TM 5 - Marker für Klemmen

0830756

<https://www.phoenixcontact.com/de/produkte/0830756>



Marker für Klemmen, zur Beschriftung von ABB-Klemmen der SNK-Baureihe, Matte, weiß, unbeschriftet, beschriftbar mit: THERMOMARK CARD, THERMOMARK CARD 2.0, THERMOMARK PRIME, BLUEMARK ID, BLUEMARK ID COLOR, TOPMARK LASER, TOPMARK NEO, Montageart: verrasten, für Klemmenbreite: 5,2 mm, Schriftfeldgröße: 4,17 x 11,3 mm

Phoenix Contact 2024 © - Alle Rechte vorbehalten
<https://www.phoenixcontact.com>

PHOENIX CONTACT Deutschland GmbH
Flachsmarktstraße 8
D-32825 Blomberg
+49 52 35/3-1 20 00
info@phoenixcontact.de