

1164417

<https://www.phoenixcontact.com/de/produkte/1164417>

Bitte beachten Sie, dass die in diesem PDF-Dokument angezeigten Daten aus unserem Online-Katalog generiert wurden. Bitte finden Sie die vollständigen Daten in der Benutzer-Dokumentation. Es gelten unsere Allgemeinen Nutzungsbedingungen für Downloads.



CHARX connect modular, Infrastruktur-Ladedose, eckig, Basic, Set, mit eckigem Schutzdeckel, zum Laden mit Wechselstrom (AC) von Elektrofahrzeugen (EV), Typ 2, IEC 62196-2, 32 A / 480 V (AC), ohne Einzeladern, Verriegelungsaktuator: 12 V, 4-polig, Rückwandmontage, M5-Gewinde, Gehäuse: schwarz, PHOENIX CONTACT-Logo

## Produktbeschreibung

Infrastruktur-Ladedose mit Schutzdeckel zum Laden mit Wechselstrom (AC) von Elektrofahrzeugen (EV), kompatibel zu Typ 2 Infrastruktur-Ladesteckern. Zur Installation an Ladestationen für die Elektromobilität (EVSE)

## Ihre Vorteile

- Sicher vor Überhitzung dank exakter Temperaturmessung
- Flexible Montage und einfache Wartung dank steckbarer Leitungen
- Auf Anfrage mit Ihrem Logo - für ein durchgängiges Branding Ihrer Ladestation
- Wasser- und schmutzdicht dank vollumspritzter Kontakte
- Entwickelt und produziert nach Automobilstandard IATF 16949 und ISO 9001
- Einheitlicher, platzsparender Bauraum

## Kaufmännische Daten

Artikelnummer	1164417
Verpackungseinheit	1 Stück
Mindestbestellmenge	1 Stück
Verkaufsschlüssel	Q1 - Elektromobilität
Produktschlüssel	XWBADC
GTIN	4063151176075
Gewicht pro Stück (inklusive Verpackung)	541 g
Gewicht pro Stück (exklusive Verpackung)	541,7 g
Zolltarifnummer	85366990
Ursprungsland	DE

# EV-T2M3SO12-4P-B-SET - Infrastruktur-Ladedose



1164417

<https://www.phoenixcontact.com/de/produkte/1164417>

## Set besteht aus

### EV-T2M3SO12-4P-B - Infrastruktur-Ladedose

1164300

<https://www.phoenixcontact.com/de/produkte/1164300>



CHARX connect modular, Infrastruktur-Ladedose, eckig, Basic, zum Laden mit Wechselstrom (AC) von Elektrofahrzeugen (EV), Typ 2, IEC 62196-2, 32 A / 480 V (AC), ohne Einzeladern, Verriegelungsaktuator: 12 V, 4-polig, Rückwandmontage, M5-Gewinde, Gehäuse: schwarz, PHOENIX CONTACT-Logo

### EV-T2SOC-B - Schutzdeckel

1164293

<https://www.phoenixcontact.com/de/produkte/1164293>



CHARX connect modular, Schutzdeckel, eckig, Zubehör, Basic, mit selbstschließendem Mechanismus, zur Anbringung an Infrastruktur-Ladesteckdosen, Typ 2, IEC 62196-2, Vorderwandmontage, M5-Gewinde, Eingepprägtes PHOENIX CONTACT-Logo

# EV-T2M3SO12-4P-B-SET - Infrastruktur-Ladedose

1164417

<https://www.phoenixcontact.com/de/produkte/1164417>



## EV-T2M3SO-CAP - Schutzkappe

1202424

<https://www.phoenixcontact.com/de/produkte/1202424>



CHARX connect modular, Schutzkappe, rund, Zubehör, zur Zugentlastung und Berührungsschutz, Typ 2, IEC 62196-2

## Technische Daten

### Artikeleigenschaften

Produkttyp	Infrastruktur-Ladedose
Produktfamilie	CHARX connect modular
Anwendung	zum Laden mit Wechselstrom (AC) von Elektrofahrzeugen (EV) kompatibel zu Infrastruktur-Ladesteckern
Bauform (Infrastruktur-Ladedose)	eckig
Bauform (Schutzdeckel)	eckig
Bauform (Schutzkappe)	rund
Ausführung	Basic Set
Ausstattung	mit eckigem Schutzdeckel
Kompatibilität	Die in diesem Set enthaltene Schutzdeckelvariante Basic in eckiger Form ist nicht kompatibel zum Shutter. Wählen Sie dazu ein Set mit Schutzdeckelvariante Premium und/oder in runder Form.
Aufgebrachtes Logo	PHOENIX CONTACT-Logo
Ladestandard	Typ 2
Lademodus	Mode 3, Case B

### Elektrische Eigenschaften

Art der Signalübertragung	Pulsweitenmodulation
Hinweis zur Anschlussart	Anschluss über Flachstecker, trennbar und wieder anschließbar
Art des Ladestroms	AC 3-phasig
Ladeleistungsklasse	22 kW
Ladeleistung	max. 26,6 kW
Ladestrom	max. 32 A

### Leistungskontakt

Anzahl	5 (L1, L2, L3, N, PE)
Bemessungsspannung	480 V AC
Bemessungsstrom	32 A

### Signalkontakt

Anzahl	2 (CP, PP)
Bemessungsspannung	30 V AC
Bemessungsstrom	2 A

### Verriegelungsaktuator

Betriebsspannung	12 V
Hinweis Polzahl	4-polig
Position des Verriegelungsaktuators	mittig oben

### Verriegelungsaktuator

Betriebsspannung	12 V
------------------	------

# EV-T2M3SO12-4P-B-SET - Infrastruktur-Ladedose



1164417

<https://www.phoenixcontact.com/de/produkte/1164417>

Hinweis Polzahl	4-polig
Position des Verriegelungsaktuators	mittig oben
Möglicher Spannungsversorgungsbereich am Motor	9 V ... 16 V
Maximale Spannung zur Detektion der Verriegelung	30 V
Typischer Motorstrom bei der Verriegelung	0,2 A
Sperrstrom des Motors	max. 1 A
Max. Verweildauer mit Sperrstrom	1000 ms
Empfohlene Anpassungszeit	600 ms
Pausenzeit nach einem Ein- oder Ausfahrweg	3 s
Lebensdauer Steckzyklen	> 10000 Lastzyklen
Verriegelungserkennung	vorhanden
Mechanische Notentriegelung	vorhanden
Umgebungstemperatur (Betrieb)	-30 °C ... 50 °C
Leitungslänge	0,5 m
Kabelaufbau	4 x 0,5 mm <sup>2</sup>

## Maße

### Infrastruktur-Ladedose

Maßzeichnung	
Breite	75 mm
Höhe	91,71 mm
Tiefe	87,95 mm

### Schutzdeckel

Maßzeichnung	
Breite	85 mm
Höhe	93,7 mm
Tiefe	32,5 mm

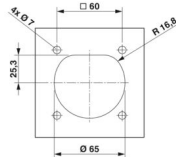
### Bohrmaße

# EV-T2M3SO12-4P-B-SET - Infrastruktur-Ladedose



1164417

<https://www.phoenixcontact.com/de/produkte/1164417>

Maßzeichnung	
Breite	60 mm
Höhe	60 mm

Schutzkappe	
Breite	64 mm
Höhe	57 mm
Tiefe	24 mm

## Materialangaben

Farbe (Gehäuse)	schwarz (9005)
	schwarz (9005)
Material (Gehäuse)	Kunststoff
	Kunststoff
	Silber

## Kabel / Leitung

Leitungsart	ohne Einzeladern
Einzelader, Querschnitt	6,00 mm <sup>2</sup>

Einzeladern Verriegelungsatuator	
Leitungslänge	0,5 m
Leitungsaufbau	4 x 0,5 mm <sup>2</sup>
Einzelader, Material	PVC
Einzelader, Farbe	BU/RD, BU/GN, BU/YE, BU/BN
Leitungsaußendurchmesser	1,60 mm ±0,20 mm
Leitungs-Widerstand	≤ 37,1 Ω/m

## Mechanische Eigenschaften

Art der Deckelbewegung	Selbstschließend
------------------------	------------------

Mechanische Daten	
Steckzyklen	> 10000
Steckkraft	< 100 N
Ziehkraft	< 100 N

## Umwelt- und Lebensdauerbedingungen

Umgebungsbedingungen	
Schutzart (Infrastruktur-Ladedose)	IP44 (gesteckt)
Schutzart (Schutzdeckel)	IP54
Umgebungstemperatur (Betrieb)	-30 °C ... 50 °C

# EV-T2M3SO12-4P-B-SET - Infrastruktur-Ladedose



1164417

<https://www.phoenixcontact.com/de/produkte/1164417>

Umgebungstemperatur (Lagerung/Transport)	-40 °C ... 80 °C
Höhenlage	5000 m (über dem Meeresspiegel)

## Normen und Bestimmungen

### Normen

Normen/Bestimmungen	IEC 62196-2
---------------------	-------------

## Montage

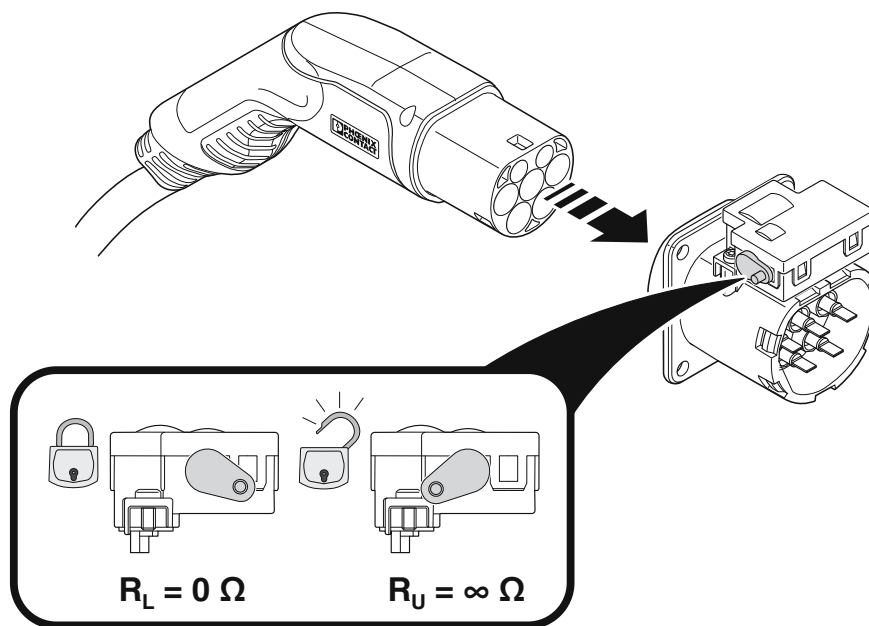
Montageart Infrastruktur-Ladedose	Rückwandmontage (Frontneigung 0° bis 90° möglich)
	Rückwandmontage
Durchmesser Befestigungsbohrung	7,00 mm (ø)
Befestigungsschrauben	M5-Gewinde
Im Lieferumfang enthaltene Schrauben	keine

1164417

<https://www.phoenixcontact.com/de/produkte/1164417>

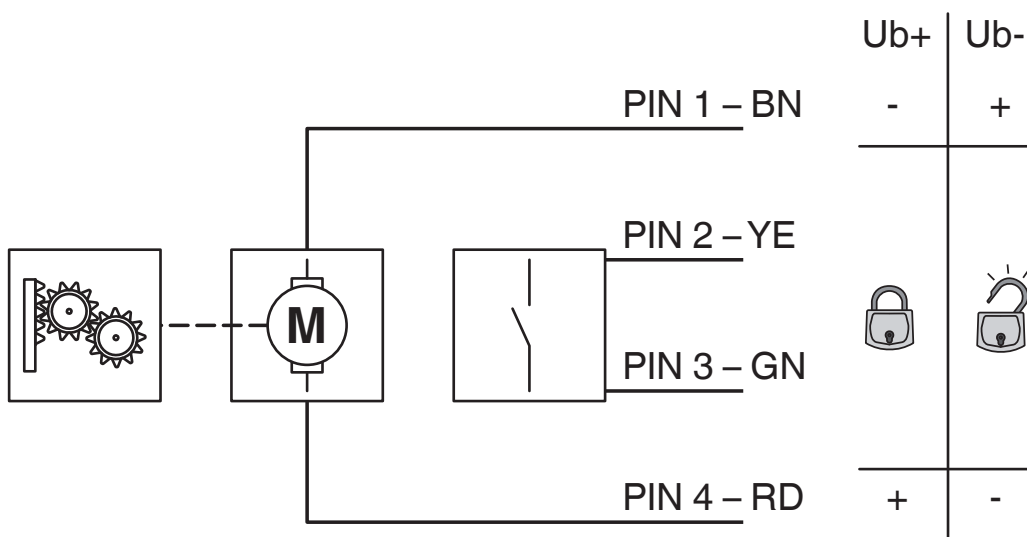
## Zeichnungen

Schemazeichnung



Positionen des Notentriegelungshebels des Verriegelungsaktuator

Blockschaltbild



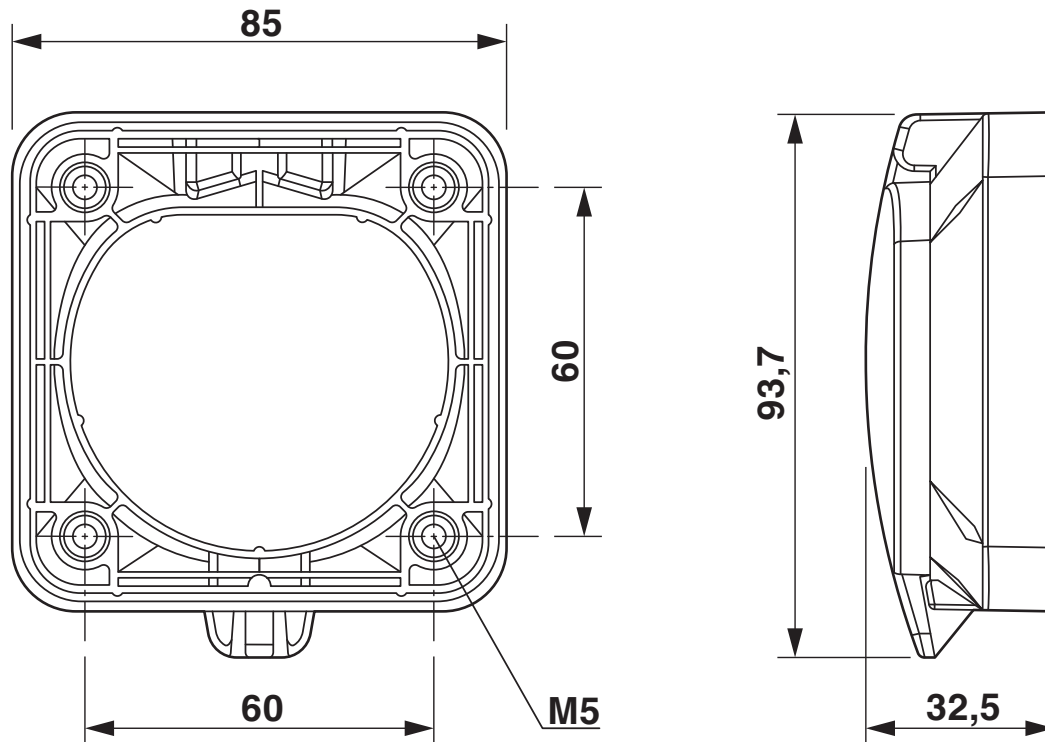
Blockschaltbild des Verriegelungsaktuator

# EV-T2M3SO12-4P-B-SET - Infrastruktur-Ladedose

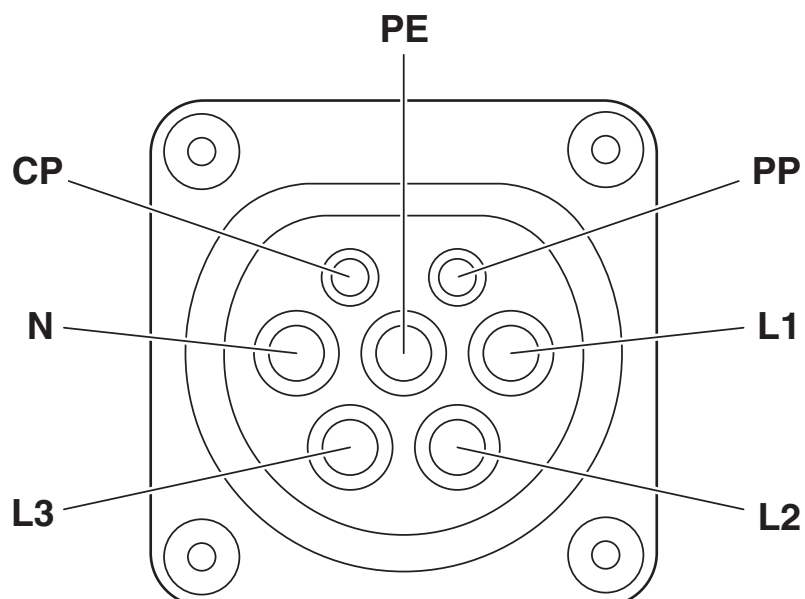
1164417

<https://www.phoenixcontact.com/de/produkte/1164417>

Maßzeichnung



Anschlusszeichnung



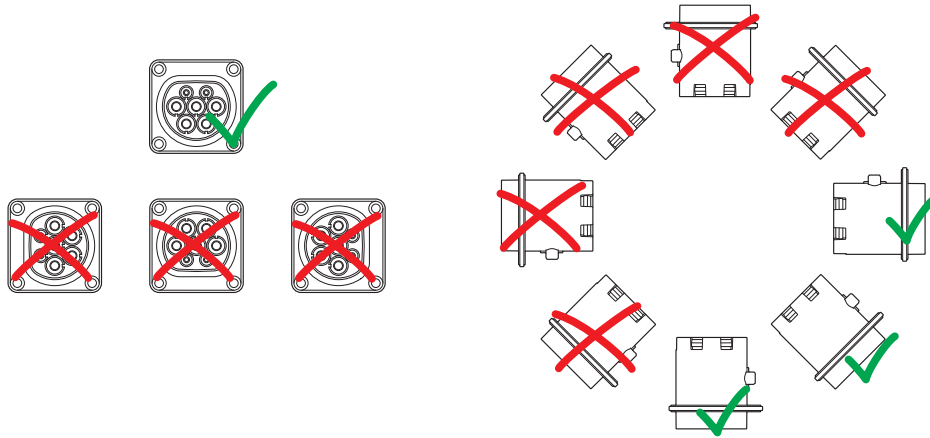
Pinbelegung Infrastruktur-Ladedose

# EV-T2M3SO12-4P-B-SET - Infrastruktur-Ladedose

1164417

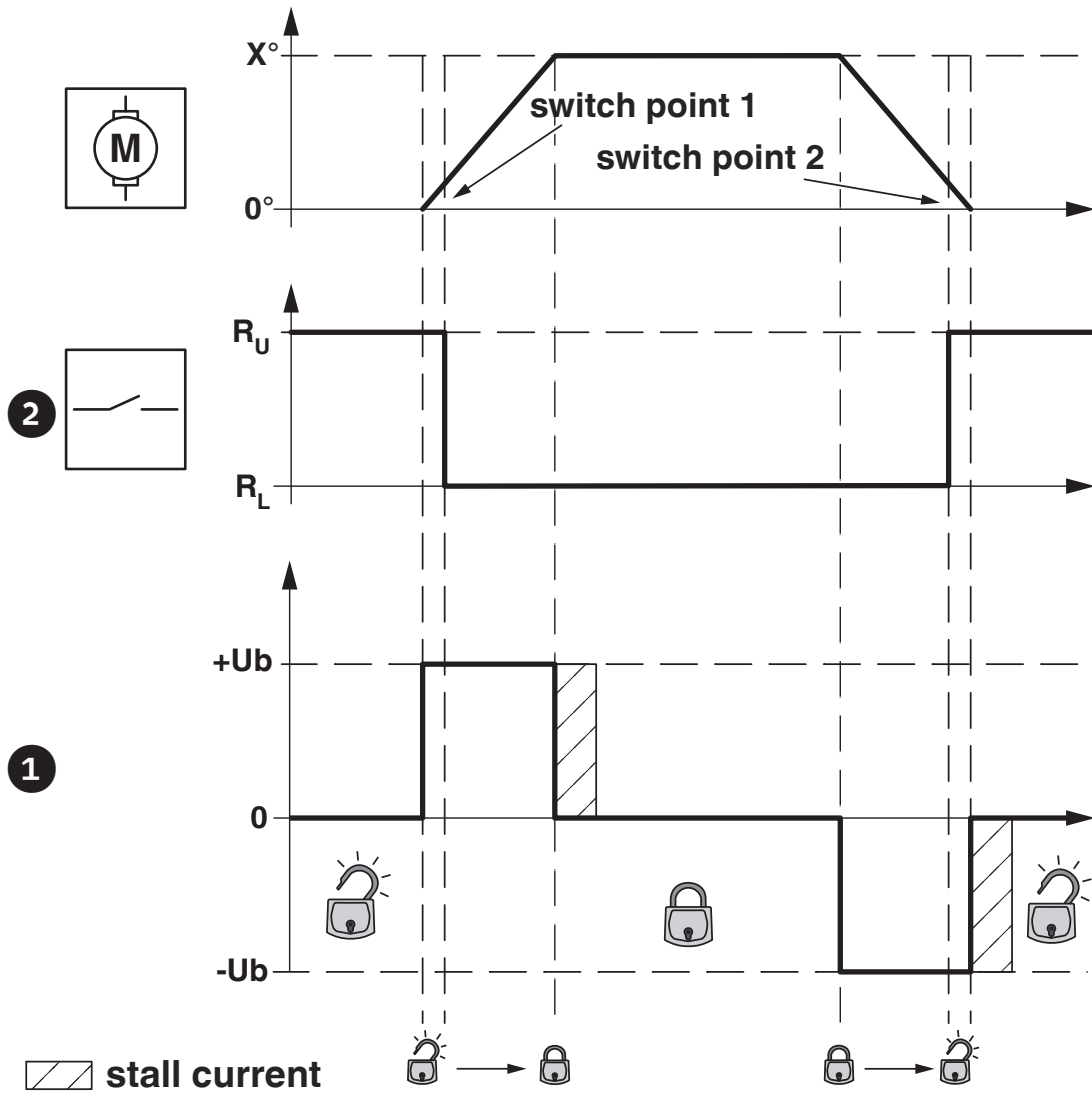
<https://www.phoenixcontact.com/de/produkte/1164417>

## Schemazeichnung



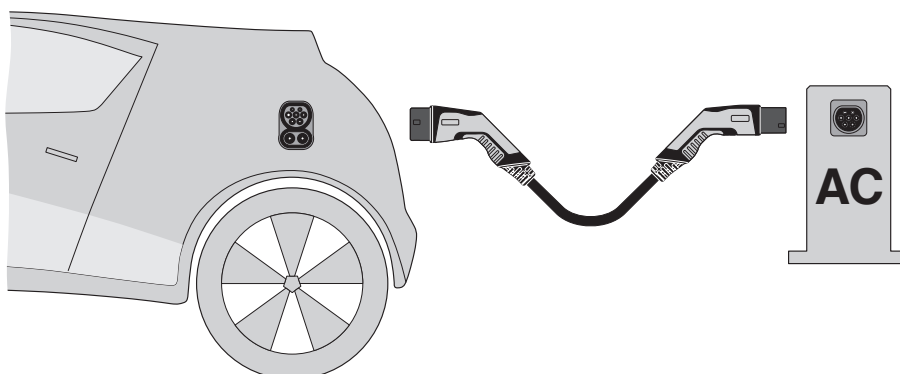
## Einbaupositionen

## Schemazeichnung



Verriegelungszustände des Verriegelungsaktuators

## Schemazeichnung



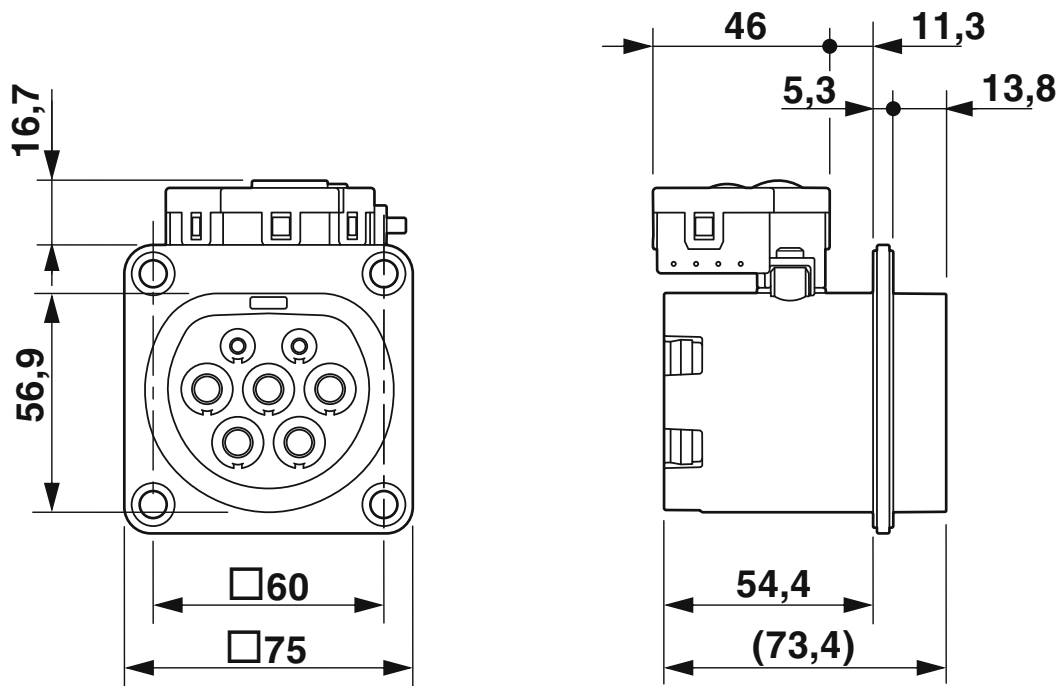
Bedienungsanweisung

# EV-T2M3SO12-4P-B-SET - Infrastruktur-Ladedose

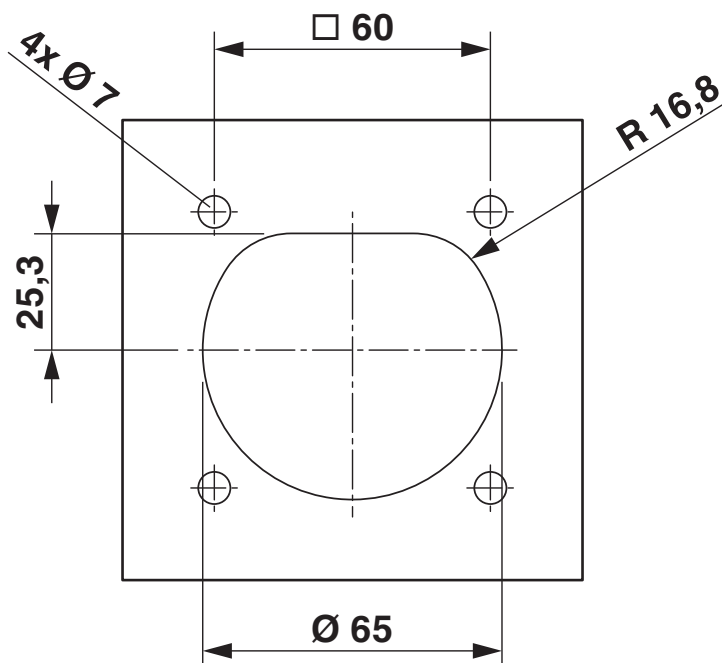
1164417

<https://www.phoenixcontact.com/de/produkte/1164417>

Maßzeichnung



Maßzeichnung



1164417

<https://www.phoenixcontact.com/de/produkte/1164417>

## Klassifikationen

### ECLASS

ECLASS-11.0	27144706
ECLASS-12.0	27144706
ECLASS-13.0	27144706

### ETIM

ETIM 9.0	EC002898
----------	----------

### UNSPSC

UNSPSC 21.0	39121800
-------------	----------

1164417

<https://www.phoenixcontact.com/de/produkte/1164417>

## Environmental product compliance

### EU RoHS

Erfüllt die Anforderungen nach RoHS-Richtlinie	Nicht zutreffend, kein elektrisches und elektronisches Equipment
--	--

### EU REACH SVHC

Hinweis auf REACH-Kandidatenstoff (CAS-Nr.)	Lead(CAS-Nr.: 7439-92-1)
SCIP	f6926433-3682-4c35-92e6-cfc6799ba01f

# EV-T2M3SO12-4P-B-SET - Infrastruktur-Ladedose



1164417

<https://www.phoenixcontact.com/de/produkte/1164417>

## Zubehör

### EV-LABEL-C-SO - Aufkleber

1315521

<https://www.phoenixcontact.com/de/produkte/1315521>

CHARX connect, Aufkleber, Zubehör, für AC Typ 2 Infrastruktur-Ladedose und für AC Typ 2 Infrastruktur-Ladestecker, DIN EN 17186



---

### EV-T2SOC-B - Schutzdeckel

1164293

<https://www.phoenixcontact.com/de/produkte/1164293>

CHARX connect modular, Schutzdeckel, eckig, Zubehör, Basic, mit selbstschließendem Mechanismus, zur Anbringung an Infrastruktur-Ladesteckdosen, Typ 2, IEC 62196-2, Vorderwandmontage, M5-Gewinde, Eingepprägtes PHOENIX CONTACT-Logo



# EV-T2M3SO12-4P-B-SET - Infrastruktur-Ladedose



1164417

<https://www.phoenixcontact.com/de/produkte/1164417>

## EV-T2M3SOW-1AC32A-0,3M6,0E - Kabel-Set für Infrastruktur-Ladedose

1164343

<https://www.phoenixcontact.com/de/produkte/1164343>



CHARX connect modular, Kabel-Set für Infrastruktur-Ladedose, Zubehör, mit Flachsteckhülse einseitig, Ausschließlich zum Anschluss an Infrastruktur-Ladesteckdosen der Generation 2 von Phoenix Contact, Typ 2, IEC 62196-2, 32 A / 250 V (AC), Einzeladern, Länge: 0,3 m, Steckmontage

---

## EV-T2M3SOW-3AC20A-0,3M2,5E - Kabel-Set für Infrastruktur-Ladedose

1164355

<https://www.phoenixcontact.com/de/produkte/1164355>



CHARX connect modular, Kabel-Set für Infrastruktur-Ladedose, Zubehör, mit Flachsteckhülse einseitig, Ausschließlich zum Anschluss an Infrastruktur-Ladesteckdosen der Generation 2 von Phoenix Contact, Typ 2, IEC 62196-2, 20 A / 480 V (AC), Einzeladern, Länge: 0,3 m, Steckmontage

# EV-T2M3SO12-4P-B-SET - Infrastruktur-Ladedose



1164417

<https://www.phoenixcontact.com/de/produkte/1164417>

## EV-T2M3SOW-3AC32A-0,3M6,0E - Kabel-Set für Infrastruktur-Ladedose

1164362

<https://www.phoenixcontact.com/de/produkte/1164362>



CHARX connect modular, Kabel-Set für Infrastruktur-Ladedose, Zubehör, mit Flachsteckhülse einseitig, Ausschließlich zum Anschluss an Infrastruktur-Ladesteckdosen der Generation 2 von Phoenix Contact, Typ 2, IEC 62196-2, 32 A / 480 V (AC), Einzeladern, Länge: 0,3 m, Steckmontage

---

## EV-T2M3SOW-1AC32A-0,7M6,0E - Kabel-Set für Infrastruktur-Ladedose

1164344

<https://www.phoenixcontact.com/de/produkte/1164344>



CHARX connect modular, Kabel-Set für Infrastruktur-Ladedose, Zubehör, mit Flachsteckhülse einseitig, Ausschließlich zum Anschluss an Infrastruktur-Ladesteckdosen der Generation 2 von Phoenix Contact, Typ 2, IEC 62196-2, 32 A / 250 V (AC), Einzeladern, Länge: 0,7 m, Steckmontage

# EV-T2M3SO12-4P-B-SET - Infrastruktur-Ladedose



1164417

<https://www.phoenixcontact.com/de/produkte/1164417>

## EV-T2M3SOW-3AC20A-0,7M2,5E - Kabel-Set für Infrastruktur-Ladedose

1164361

<https://www.phoenixcontact.com/de/produkte/1164361>



CHARX connect modular, Kabel-Set für Infrastruktur-Ladedose, Zubehör, mit Flachsteckhülse einseitig, Ausschließlich zum Anschluss an Infrastruktur-Ladesteckdosen der Generation 2 von Phoenix Contact, Typ 2, IEC 62196-2, 20 A / 480 V (AC), Einzeladern, Länge: 0,7 m, Steckmontage

---

## EV-T2M3SOW-3AC32A-0,7M6,0E - Kabel-Set für Infrastruktur-Ladedose

1164365

<https://www.phoenixcontact.com/de/produkte/1164365>



CHARX connect modular, Kabel-Set für Infrastruktur-Ladedose, Zubehör, mit Flachsteckhülse einseitig, Ausschließlich zum Anschluss an Infrastruktur-Ladesteckdosen der Generation 2 von Phoenix Contact, Typ 2, IEC 62196-2, 32 A / 480 V (AC), Einzeladern, Länge: 0,7 m, Steckmontage

# EV-T2M3SO12-4P-B-SET - Infrastruktur-Ladedose

1164417

<https://www.phoenixcontact.com/de/produkte/1164417>

## EV-T2M3SO-CAP - Schutzkappe

1202424

<https://www.phoenixcontact.com/de/produkte/1202424>



CHARX connect modular, Schutzkappe, rund, Zubehör, zur Zugentlastung und Berührschutz, Typ 2, IEC 62196-2

---

## EV-T2M3SO-CAP-REMOVER - Demontagewerkzeug

1286836

<https://www.phoenixcontact.com/de/produkte/1286836>



CHARX connect modular, Demontagewerkzeug, Zubehör, zum Lösen der Schutzkappe zur Zugentlastung und Berührschutz, die auf der Rückseite der Infrastruktur-Ladedosen montiert ist, Typ 2

# EV-T2M3SO12-4P-B-SET - Infrastruktur-Ladedose

1164417

<https://www.phoenixcontact.com/de/produkte/1164417>

## CHARX SEC-1000 - AC-Ladesteuerung

1139034

<https://www.phoenixcontact.com/de/produkte/1139034>



CHARX control modular, AC-Ladesteuerung, IEC 61851-1, Betriebsart: Stand-Alone, Client, Schnittstelle: CHARX control modular Systembus, Anschließbare Peripheriegeräte: Energiezähler, RFID, DC-Fehlerstromerkennung, Tragschienenmontage

---

## CHARX SEC-3000 - AC-Ladesteuerung

1139022

<https://www.phoenixcontact.com/de/produkte/1139022>



CHARX control modular, AC-Ladesteuerung, mit Embedded Linux System, IEC 61851-1, Betriebsart: Stand-Alone, Client, Server, Schnittstelle: Ethernet (2x ), CHARX control modular Systembus, MICRO-USB Typ C, Kommunikationsprotokoll: OCPP 1.6J, Modbus/TCP, MQTT, Anschließbare Peripheriegeräte: Energiezähler, RFID, DC-Fehlerstromerkennung, Tragschienenmontage

# EV-T2M3SO12-4P-B-SET - Infrastruktur-Ladedose

1164417

<https://www.phoenixcontact.com/de/produkte/1164417>

## CHARX SEC-3050 - AC-Ladesteuerung

1139018

<https://www.phoenixcontact.com/de/produkte/1139018>



CHARX control modular, AC-Ladesteuerung, mit Embedded Linux System, IEC 61851-1, ISO 15118, Betriebsart: Stand-Alone, Client, Server, Schnittstelle: Ethernet (2x), CHARX control modular Systembus, MICRO-USB Typ C, Kommunikationsprotokoll: OCPP 1.6J, Modbus/TCP, MQTT, Anschließbare Peripheriegeräte: Energiezähler, RFID, DC-Fehlerstromerkennung, Tragschienenmontage

---

## CHARX SEC-3100 - AC-Ladesteuerung

1139012

<https://www.phoenixcontact.com/de/produkte/1139012>



CHARX control modular, AC-Ladesteuerung, mit Embedded Linux System, IEC 61851-1, Betriebsart: Stand-Alone, Client, Server, Schnittstelle: Ethernet (2x), Mobilfunk (4G/2G), CHARX control modular Systembus, MICRO-USB Typ C, Kommunikationsprotokoll: OCPP 1.6J, Modbus/TCP, MQTT, Anschließbare Peripheriegeräte: Energiezähler, RFID, DC-Fehlerstromerkennung, Tragschienenmontage

# EV-T2M3SO12-4P-B-SET - Infrastruktur-Ladedose



1164417

<https://www.phoenixcontact.com/de/produkte/1164417>

## CHARX SEC-3150 - AC-Ladesteuerung

1138965

<https://www.phoenixcontact.com/de/produkte/1138965>



CHARX control modular, AC-Ladesteuerung, mit Embedded Linux System, IEC 61851-1, ISO 15118, Betriebsart: Stand-Alone, Client, Server, Schnittstelle: Ethernet (2x), Mobilfunk (4G/2G), CHARX control modular Systembus, MICRO-USB Typ C, Kommunikationsprotokoll: OCPP 1.6J, Modbus/TCP, MQTT, Anschließbare Peripheriegeräte: Energiezähler, RFID, DC-Fehlerstromerkennung, Tragschienenmontage

## EM-CP-PP-ETH - AC-Ladesteuerung

2902802

<https://www.phoenixcontact.com/de/produkte/2902802>



Der EV Charge Control dient zum Laden von Elektrofahrzeugen am 3-Phasen Wechselstromnetz nach IEC 61851-1 Mode 3. Alle dazu notwendigen Steuerungsfunktionen sind integriert. Zusätzliche Funktionen für unterschiedliche Ladeanwendungen stehen zur Verfügung.

# EV-T2M3SO12-4P-B-SET - Infrastruktur-Ladedose

1164417

<https://www.phoenixcontact.com/de/produkte/1164417>

## VAL-EV-T1/T2 264/12.5/3+1 - Blitzstrom- /Überspannungsableiter Typ 1/2

1180149

<https://www.phoenixcontact.com/de/produkte/1180149>



CHARX protect advanced, steckbarer Blitzstrom- / Überspannungsableiter, gem. Typ 1/2 / Class I/II, für 3-phasige Stromversorgungsnetze mit separatem N und PE (5-Leiter-System: L1, L2, L3, N, PE). Speziell für den Einsatz in der Elektromobilität geeignet.

---

## VAL-EV-T1/T2 264/12.5/3+1-R - Blitzstrom- /Überspannungsableiter Typ 1/2

1180150

<https://www.phoenixcontact.com/de/produkte/1180150>



CHARX protect advanced, steckbarer Blitzstrom- / Überspannungsableiter, gem. Typ 1/2 / Class I/II, für 3-phasige Stromversorgungsnetze mit separatem N und PE (5-Leiter-System: L1, L2, L3, N, PE), mit Fernmeldekontakt. Speziell für den Einsatz in der Elektromobilität geeignet.

# EV-T2M3SO12-4P-B-SET - Infrastruktur-Ladedose



1164417

<https://www.phoenixcontact.com/de/produkte/1164417>

## VAL-EV-T2 280/3+1 - Überspannungsableiter Typ 2

1180144

<https://www.phoenixcontact.com/de/produkte/1180144>



CHARX protect basic, steckbarer Überspannungsableiter, gem. Typ 2 / Class II, für 3-phasige Stromversorgungsnetze mit separatem N und PE (5-Leiter-System: L1, L2, L3, N, PE). Speziell für den Einsatz in der Elektromobilität geeignet.

## VAL-EV-T2 280/3+1-R - Überspannungsableiter Typ 2

1180145

<https://www.phoenixcontact.com/de/produkte/1180145>



CHARX protect basic, steckbarer Überspannungsableiter, gem. Typ 2 / Class II, für 3-phasige Stromversorgungsnetze mit separatem N und PE (5-Leiter-System: L1, L2, L3, N, PE), mit Fernmeldekontakt. Speziell für den Einsatz in der Elektromobilität geeignet.

Phoenix Contact 2024 © - Alle Rechte vorbehalten  
<https://www.phoenixcontact.com>

PHOENIX CONTACT Deutschland GmbH  
Flachsmarktstraße 8  
D-32825 Blomberg  
+49 52 35/3-1 20 00  
[info@phoenixcontact.de](mailto:info@phoenixcontact.de)