

# EV-T2M3SO12-4P-B - Infrastruktur-Ladedose



1164300

<https://www.phoenixcontact.com/de/produkte/1164300>

Bitte beachten Sie, dass die in diesem PDF-Dokument angezeigten Daten aus unserem Online-Katalog generiert wurden. Bitte finden Sie die vollständigen Daten in der Benutzer-Dokumentation. Es gelten unsere Allgemeinen Nutzungsbedingungen für Downloads.



CHARX connect modular, Infrastruktur-Ladedose, eckig, Basic, zum Laden mit Wechselstrom (AC) von Elektrofahrzeugen (EV), Typ 2, IEC 62196-2, 32 A / 480 V (AC), ohne Einzeladern, Verriegelungsaktuator: 12 V, 4-polig, Rückwandmontage, M5-Gewinde, Gehäuse: schwarz, PHOENIX CONTACT-Logo

## Produktbeschreibung

Infrastruktur-Ladedose zum Laden mit Wechselstrom (AC) von Elektrofahrzeugen (EV), kompatibel zu Typ 2 Infrastruktur-Ladesteckern, zur Installation an Ladestationen für die Elektromobilität (EVSE)

## Ihre Vorteile

- Sicher vor Überhitzung dank exakter Temperaturmessung
- Flexible Montage und einfache Wartung dank steckbarer Leitungen
- Auf Anfrage mit Ihrem Logo - für ein durchgängiges Branding Ihrer Ladestation
- Wasser- und schmutzdicht dank vollumspritzter Kontakte
- Entwickelt und produziert nach Automobilstandard IATF 16949 und ISO 9001
- Einheitlicher, platzsparender Bauraum

## Kaufmännische Daten

Artikelnummer	1164300
Verpackungseinheit	1 Stück
Mindestbestellmenge	1 Stück
Verkaufsschlüssel	Q1 - Elektromobilität
Produktschlüssel	XWBADC
GTIN	4063151177829
Gewicht pro Stück (inklusive Verpackung)	416 g
Gewicht pro Stück (exklusive Verpackung)	416 g
Zolltarifnummer	85366990
Ursprungsland	DE

# EV-T2M3SO12-4P-B - Infrastruktur-Ladedose

1164300

<https://www.phoenixcontact.com/de/produkte/1164300>

## Set besteht aus

EV-T2M3SO-CAP - Schutzkappe

1202424

<https://www.phoenixcontact.com/de/produkte/1202424>



CHARX connect modular, Schutzkappe, rund, Zubehör, zur Zugentlastung und Berührungsschutz, Typ 2, IEC 62196-2

## Technische Daten

### Artikeleigenschaften

Produkttyp	Infrastruktur-Ladedose
Produktfamilie	CHARX connect modular
Anwendung	zum Laden mit Wechselstrom (AC) von Elektrofahrzeugen (EV) kompatibel zu Infrastruktur-Ladesteckern
Bauform (Infrastruktur-Ladedose)	eckig
Bauform (Schutzkappe)	rund
Ausführung	Basic
Aufgebrachtes Logo	PHOENIX CONTACT-Logo
Ladestandard	Typ 2
Lademodus	Mode 3, Case B

### Elektrische Eigenschaften

Art der Signalübertragung	Pulsweitenmodulation
Hinweis zur Anschlussart	Anschluss über Flachstecker, trennbar und wieder anschließbar
Art des Ladestroms	AC 3-phasig
Ladeleistungsklasse	22 kW
Ladeleistung	max. 26,6 kW
Ladestrom	max. 32 A

### Leistungskontakt

Anzahl	5 (L1, L2, L3, N, PE)
Bemessungsspannung	480 V AC
Bemessungsstrom	max. 32 A

### Signalkontakt

Anzahl	2 (CP, PP)
Bemessungsspannung	30 V AC
Bemessungsstrom	2 A

### Verriegelungsaktuator

Betriebsspannung	12 V
Hinweis Polzahl	4-polig
Position des Verriegelungsaktuators	mittig oben

### Verriegelungsaktuator

Betriebsspannung	12 V
Hinweis Polzahl	4-polig
Position des Verriegelungsaktuators	mittig oben
Möglicher Spannungsversorgungsbereich am Motor	9 V ... 16 V
Maximale Spannung zur Detektion der Verriegelung	30 V
Typischer Motorstrom bei der Verriegelung	0,2 A
Sperrstrom des Motors	max. 1 A

# EV-T2M3SO12-4P-B - Infrastruktur-Ladedose

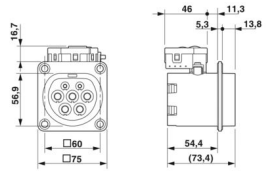
1164300

<https://www.phoenixcontact.com/de/produkte/1164300>

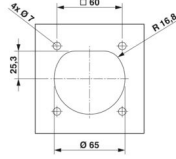
Max. Verweildauer mit Sperrstrom	1000 ms
Empfohlene Anpassungszeit	600 ms
Pausenzeit nach einem Ein- oder Ausfahrweg	3 s
Lebensdauer Steckzyklen	> 10000 Lastzyklen
Verriegelungserkennung	vorhanden
Mechanische Notentriegelung	vorhanden
Umgebungstemperatur (Betrieb)	-30 °C ... 50 °C
Leitungslänge	0,5 m
Kabelaufbau	4 x 0,5 mm <sup>2</sup>

## Maße

### Infrastruktur-Ladedose

Maßzeichnung	
Breite	75 mm
Höhe	91,71 mm
Tiefe	87,95 mm

### Bohrmaße

Maßzeichnung	
Breite	60 mm
Höhe	60 mm

### Schutzkappe

Breite	64 mm
Höhe	57 mm
Tiefe	24 mm

## Materialangaben

Farbe (Gehäuse)	schwarz (9005)
Material (Gehäuse)	Kunststoff
	Silber

## Kabel / Leitung

Leistungsart	ohne Einzeladern
Einzelader, Querschnitt	6,00 mm <sup>2</sup>

1164300

<https://www.phoenixcontact.com/de/produkte/1164300>

## Einzeladern Verriegelungsatuator

Leitungslänge	0,5 m
Leitungsaufbau	4 x 0,5 mm <sup>2</sup>
Einzelader, Material	PVC
Einzelader, Farbe	BU/RD, BU/GN, BU/YE, BU/BN
Leitungsaußendurchmesser	1,60 mm ±0,20 mm
Leitungs-Widerstand	≤ 37,1 Ω/m

## Mechanische Eigenschaften

### Mechanische Daten

Steckzyklen	> 10000
Steckkraft	< 100 N
Ziehkraft	< 100 N

## Umwelt- und Lebensdauerbedingungen

### Umgebungsbedingungen

Schutzart (Infrastruktur-Ladedose)	IP44 (gesteckt)
Schutzart (Schutzdeckel)	IP54 (siehe Zubehör)
Umgebungstemperatur (Betrieb)	-30 °C ... 50 °C
Umgebungstemperatur (Lagerung/Transport)	-40 °C ... 80 °C
Höhenlage	5000 m (über dem Meeresspiegel)

## Normen und Bestimmungen

### Normen

Normen/Bestimmungen	IEC 62196-2
---------------------	-------------

## Montage

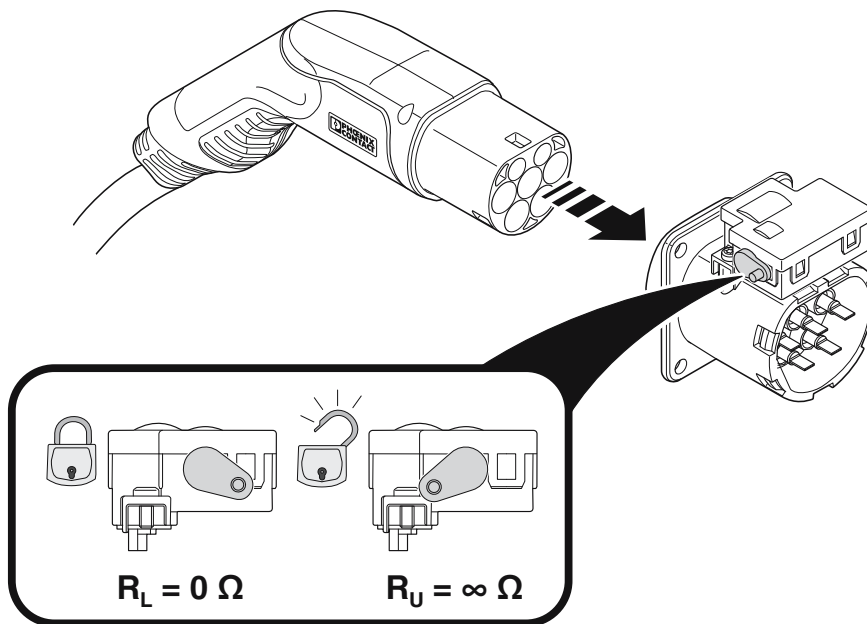
Montageart Infrastruktur-Ladedose	Rückwandmontage (Frontneigung 0° bis 90° möglich)
	Rückwandmontage (separat erhältlich)
Durchmesser Befestigungsbohrung	7,00 mm (ø)
Befestigungsschrauben	M5-Gewinde
Im Lieferumfang enthaltene Schrauben	keine

1164300

<https://www.phoenixcontact.com/de/produkte/1164300>

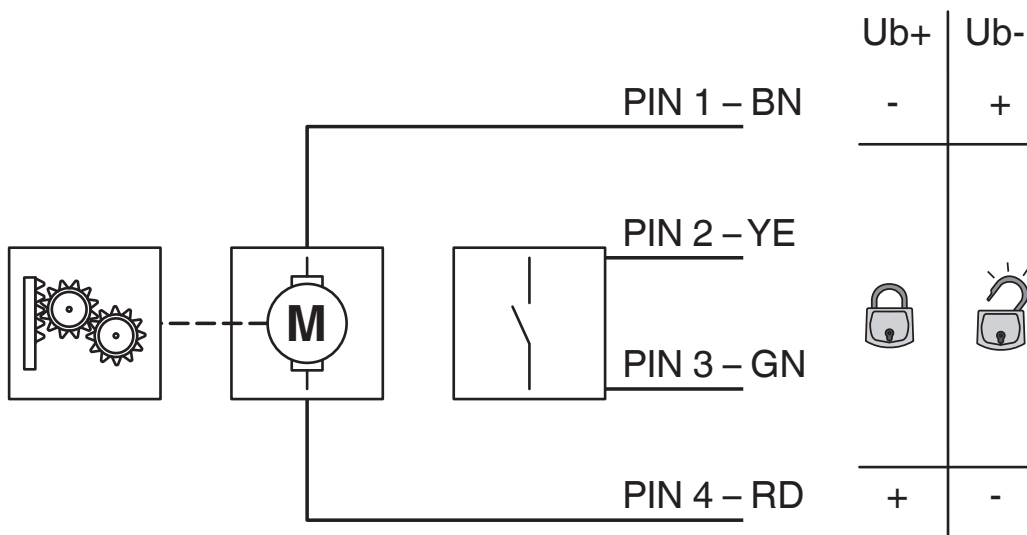
## Zeichnungen

Schemazeichnung



Positionen des Notentriegelungshebels des Verriegelungsaktuator

Blockschaltbild

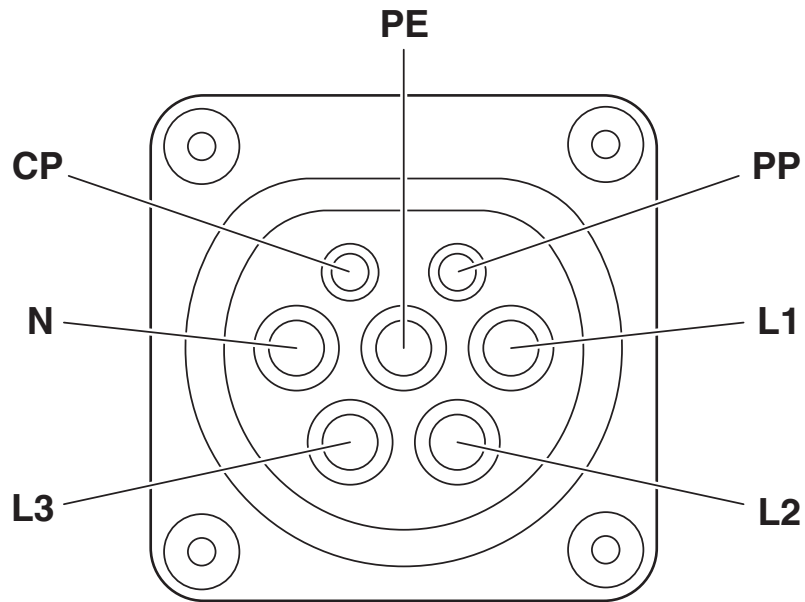


Blockschaltbild des Verriegelungsaktuator

1164300

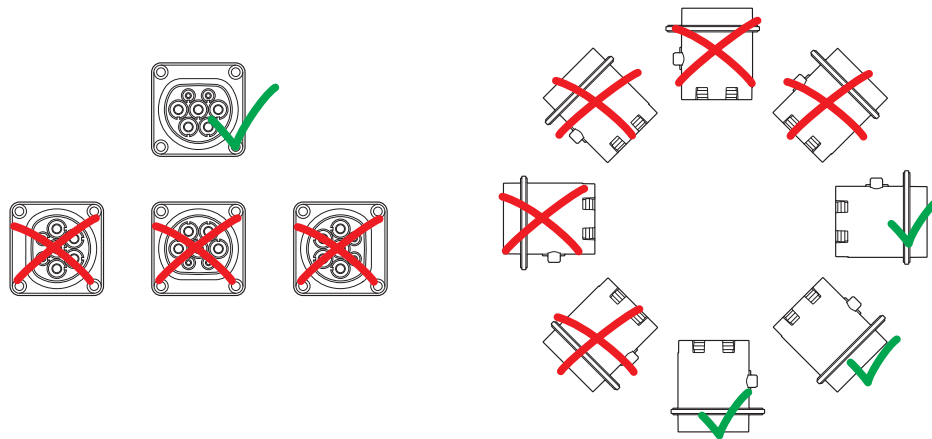
<https://www.phoenixcontact.com/de/produkte/1164300>

Anschlusszeichnung



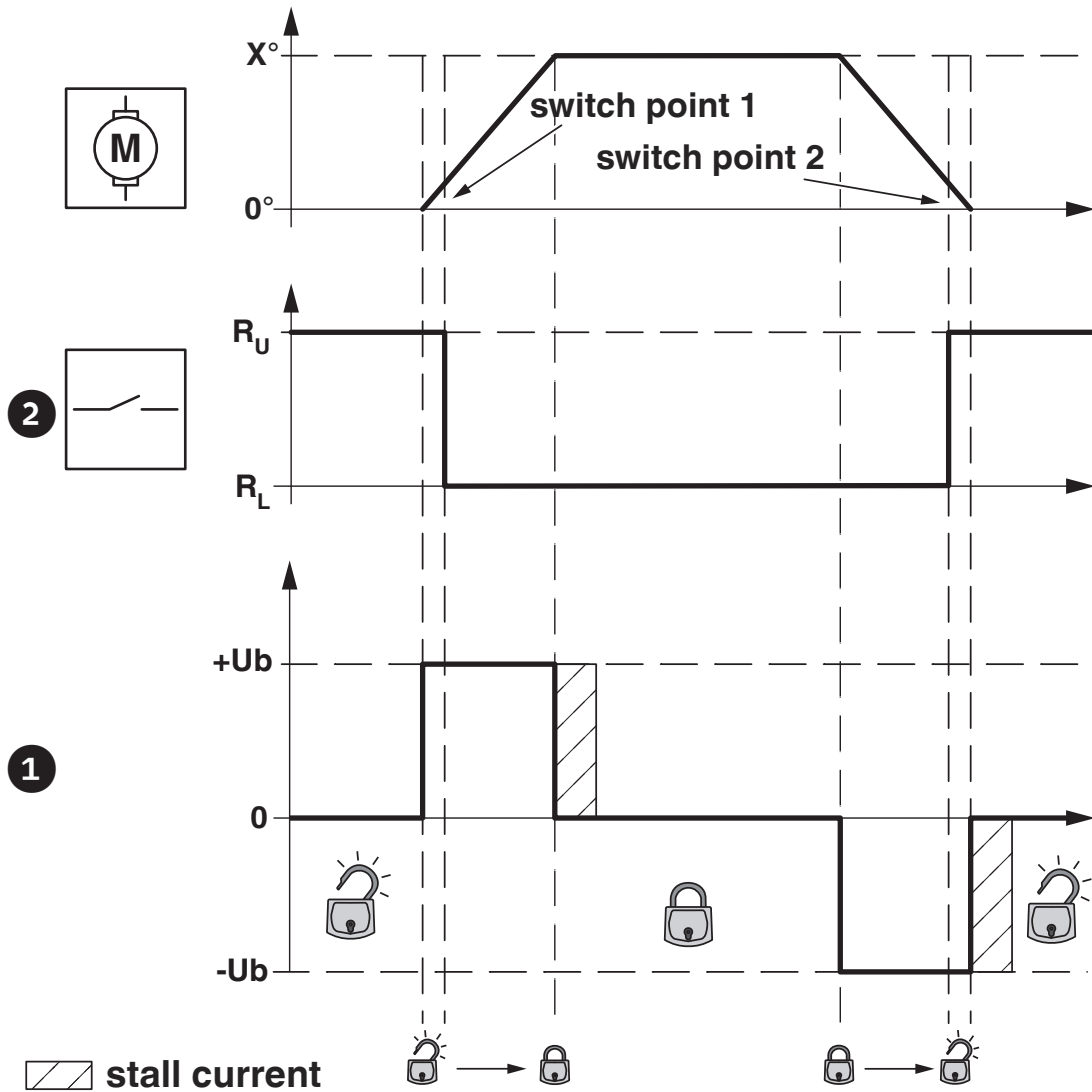
Pinbelegung Infrastruktur-Ladedose

Schemazeichnung



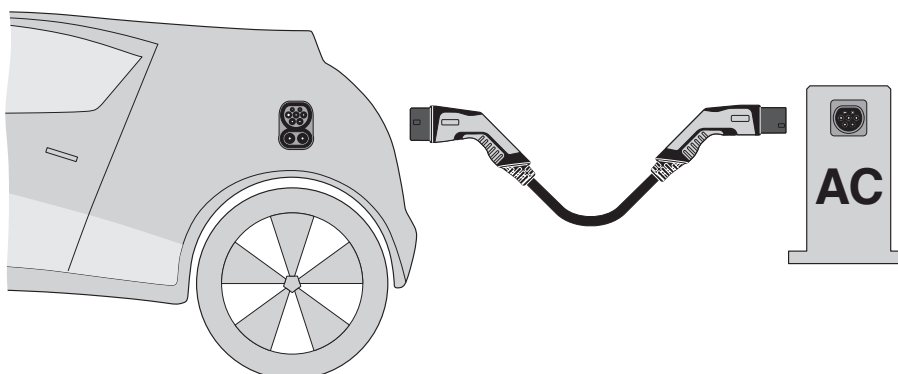
Einbaupositionen

## Schemazeichnung



Verriegelungszustände des Verriegelungsaktuators

## Schemazeichnung



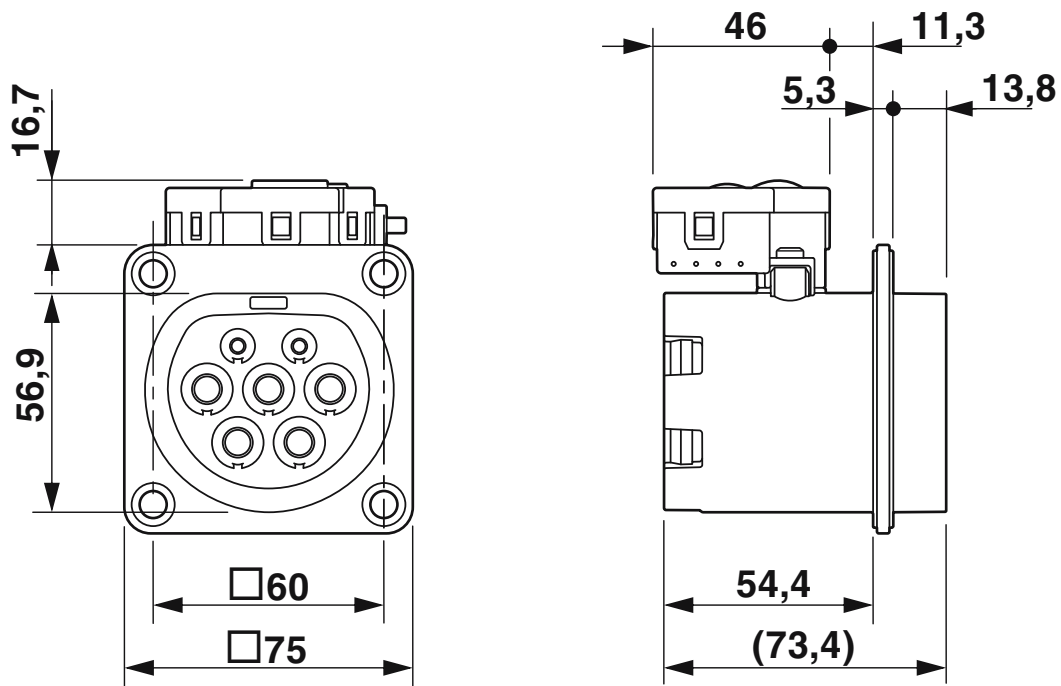
Bedienungsanweisung

# EV-T2M3SO12-4P-B - Infrastruktur-Ladedose

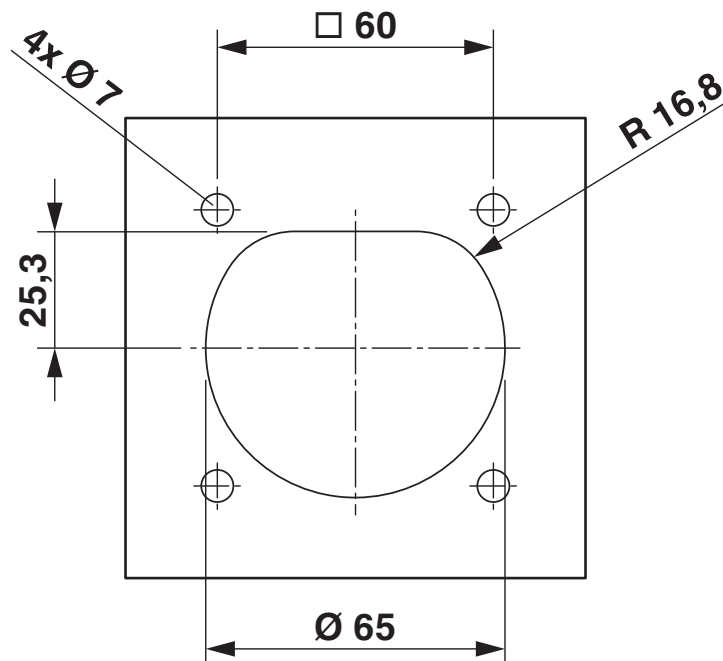
1164300

<https://www.phoenixcontact.com/de/produkte/1164300>

Maßzeichnung



Maßzeichnung



# EV-T2M3SO12-4P-B - Infrastruktur-Ladedose



1164300

<https://www.phoenixcontact.com/de/produkte/1164300>

## Zulassungen

📄 Zum Herunterladen von Zertifikaten besuchen Sie die Produktdetailseite: <https://www.phoenixcontact.com/de/produkte/1164300>



**VDE Gutachten mit Fertigungsüberwachung**

Zulassungs-ID: 40053862

# EV-T2M3SO12-4P-B - Infrastruktur-Ladedose



1164300

<https://www.phoenixcontact.com/de/produkte/1164300>

## Klassifikationen

### ECLASS

ECLASS-11.0	27144706
ECLASS-12.0	27144706
ECLASS-13.0	27144706

### ETIM

ETIM 9.0	EC002898
----------	----------

### UNSPSC

UNSPSC 21.0	39121800
-------------	----------

1164300

<https://www.phoenixcontact.com/de/produkte/1164300>

## Environmental product compliance

### EU RoHS

Erfüllt die Anforderungen nach RoHS-Richtlinie	Ja
Ausnahmeregelungen soweit bekannt	6(c)

### China RoHS

Environment friendly use period (EFUP)	EFUP-10
	Eine artikelbezogene China RoHS Deklarationstabelle finden Sie im Downloadbereich zum jeweiligen Artikel unter „Herstellereklärung“. Für alle Artikel mit EFUP-E wird keine China RoHS Deklarationstabelle ausgestellt und benötigt.

### EU REACH SVHC

Hinweis auf REACH-Kandidatenstoff (CAS-Nr.)	Lead(CAS-Nr.: 7439-92-1)
---	--------------------------

# EV-T2M3SO12-4P-B - Infrastruktur-Ladedose



1164300

<https://www.phoenixcontact.com/de/produkte/1164300>

## Zubehör

### EV-LABEL-C-SO - Aufkleber

1315521

<https://www.phoenixcontact.com/de/produkte/1315521>

CHARX connect, Aufkleber, Zubehör, für AC Typ 2 Infrastruktur-Ladedose und für AC Typ 2 Infrastruktur-Ladestecker, DIN EN 17186



---

### EV-T2SOC-B - Schutzdeckel

1164293

<https://www.phoenixcontact.com/de/produkte/1164293>

CHARX connect modular, Schutzdeckel, eckig, Zubehör, Basic, mit selbstschließendem Mechanismus, zur Anbringung an Infrastruktur-Ladesteckdosen, Typ 2, IEC 62196-2, Vorderwandmontage, M5-Gewinde, Eingprägtes PHOENIX CONTACT-Logo



# EV-T2M3SO12-4P-B - Infrastruktur-Ladedose

1164300

<https://www.phoenixcontact.com/de/produkte/1164300>

## EV-T2M3SOW-1AC32A-0,3M6,0E - Kabel-Set für Infrastruktur-Ladedose

1164343

<https://www.phoenixcontact.com/de/produkte/1164343>



CHARX connect modular, Kabel-Set für Infrastruktur-Ladedose, Zubehör, mit Flachsteckhülse einseitig, Ausschließlich zum Anschluss an Infrastruktur-Ladesteckdosen der Generation 2 von Phoenix Contact, Typ 2, IEC 62196-2, 32 A / 250 V (AC), Einzeladern, Länge: 0,3 m, Steckmontage

---

## EV-T2M3SOW-3AC20A-0,3M2,5E - Kabel-Set für Infrastruktur-Ladedose

1164355

<https://www.phoenixcontact.com/de/produkte/1164355>



CHARX connect modular, Kabel-Set für Infrastruktur-Ladedose, Zubehör, mit Flachsteckhülse einseitig, Ausschließlich zum Anschluss an Infrastruktur-Ladesteckdosen der Generation 2 von Phoenix Contact, Typ 2, IEC 62196-2, 20 A / 480 V (AC), Einzeladern, Länge: 0,3 m, Steckmontage

# EV-T2M3SO12-4P-B - Infrastruktur-Ladedose

1164300

<https://www.phoenixcontact.com/de/produkte/1164300>



## EV-T2M3SOW-3AC32A-0,3M6,0E - Kabel-Set für Infrastruktur-Ladedose

1164362

<https://www.phoenixcontact.com/de/produkte/1164362>



CHARX connect modular, Kabel-Set für Infrastruktur-Ladedose, Zubehör, mit Flachsteckhülse einseitig, Ausschließlich zum Anschluss an Infrastruktur-Ladesteckdosen der Generation 2 von Phoenix Contact, Typ 2, IEC 62196-2, 32 A / 480 V (AC), Einzeladern, Länge: 0,3 m, Steckmontage

---

## EV-T2M3SOW-1AC32A-0,7M6,0E - Kabel-Set für Infrastruktur-Ladedose

1164344

<https://www.phoenixcontact.com/de/produkte/1164344>



CHARX connect modular, Kabel-Set für Infrastruktur-Ladedose, Zubehör, mit Flachsteckhülse einseitig, Ausschließlich zum Anschluss an Infrastruktur-Ladesteckdosen der Generation 2 von Phoenix Contact, Typ 2, IEC 62196-2, 32 A / 250 V (AC), Einzeladern, Länge: 0,7 m, Steckmontage

# EV-T2M3SO12-4P-B - Infrastruktur-Ladedose

1164300

<https://www.phoenixcontact.com/de/produkte/1164300>



## EV-T2M3SOW-3AC20A-0,7M2,5E - Kabel-Set für Infrastruktur-Ladedose

1164361

<https://www.phoenixcontact.com/de/produkte/1164361>



CHARX connect modular, Kabel-Set für Infrastruktur-Ladedose, Zubehör, mit Flachsteckhülse einseitig, Ausschließlich zum Anschluss an Infrastruktur-Ladesteckdosen der Generation 2 von Phoenix Contact, Typ 2, IEC 62196-2, 20 A / 480 V (AC), Einzeladern, Länge: 0,7 m, Steckmontage

---

## EV-T2M3SOW-3AC32A-0,7M6,0E - Kabel-Set für Infrastruktur-Ladedose

1164365

<https://www.phoenixcontact.com/de/produkte/1164365>



CHARX connect modular, Kabel-Set für Infrastruktur-Ladedose, Zubehör, mit Flachsteckhülse einseitig, Ausschließlich zum Anschluss an Infrastruktur-Ladesteckdosen der Generation 2 von Phoenix Contact, Typ 2, IEC 62196-2, 32 A / 480 V (AC), Einzeladern, Länge: 0,7 m, Steckmontage

# EV-T2M3SO12-4P-B - Infrastruktur-Ladedose

1164300

<https://www.phoenixcontact.com/de/produkte/1164300>

## EV-T2M3SO-CAP - Schutzkappe

1202424

<https://www.phoenixcontact.com/de/produkte/1202424>



CHARX connect modular, Schutzkappe, rund, Zubehör, zur Zugentlastung und Berührschutz, Typ 2, IEC 62196-2

---

## EV-T2M3SO-CAP-REMOVER - Demontagewerkzeug

1286836

<https://www.phoenixcontact.com/de/produkte/1286836>



CHARX connect modular, Demontagewerkzeug, Zubehör, zum Lösen der Schutzkappe zur Zugentlastung und Berührschutz, die auf der Rückseite der Infrastruktur-Ladedosen montiert ist, Typ 2

# EV-T2M3SO12-4P-B - Infrastruktur-Ladedose

1164300

<https://www.phoenixcontact.com/de/produkte/1164300>

## CHARX SEC-1000 - AC-Ladesteuerung

1139034

<https://www.phoenixcontact.com/de/produkte/1139034>



CHARX control modular, AC-Ladesteuerung, IEC 61851-1, Betriebsart: Stand-Alone, Client, Schnittstelle: CHARX control modular Systembus, Anschließbare Peripheriegeräte: Energiezähler, RFID, DC-Fehlerstromerkennung, Tragschienenmontage

---

## CHARX SEC-3000 - AC-Ladesteuerung

1139022

<https://www.phoenixcontact.com/de/produkte/1139022>



CHARX control modular, AC-Ladesteuerung, mit Embedded Linux System, IEC 61851-1, Betriebsart: Stand-Alone, Client, Server, Schnittstelle: Ethernet (2x ), CHARX control modular Systembus, MICRO-USB Typ C, Kommunikationsprotokoll: OCPP 1.6J, Modbus/TCP, MQTT, Anschließbare Peripheriegeräte: Energiezähler, RFID, DC-Fehlerstromerkennung, Tragschienenmontage

# EV-T2M3SO12-4P-B - Infrastruktur-Ladedose

1164300

<https://www.phoenixcontact.com/de/produkte/1164300>

## CHARX SEC-3050 - AC-Ladesteuerung

1139018

<https://www.phoenixcontact.com/de/produkte/1139018>



CHARX control modular, AC-Ladesteuerung, mit Embedded Linux System, IEC 61851-1, ISO 15118, Betriebsart: Stand-Alone, Client, Server, Schnittstelle: Ethernet (2x), CHARX control modular Systembus, MICRO-USB Typ C, Kommunikationsprotokoll: OCPP 1.6J, Modbus/TCP, MQTT, Anschließbare Peripheriegeräte: Energiezähler, RFID, DC-Fehlerstromerkennung, Tragschienenmontage

---

## CHARX SEC-3100 - AC-Ladesteuerung

1139012

<https://www.phoenixcontact.com/de/produkte/1139012>



CHARX control modular, AC-Ladesteuerung, mit Embedded Linux System, IEC 61851-1, Betriebsart: Stand-Alone, Client, Server, Schnittstelle: Ethernet (2x), Mobilfunk (4G/2G), CHARX control modular Systembus, MICRO-USB Typ C, Kommunikationsprotokoll: OCPP 1.6J, Modbus/TCP, MQTT, Anschließbare Peripheriegeräte: Energiezähler, RFID, DC-Fehlerstromerkennung, Tragschienenmontage

# EV-T2M3SO12-4P-B - Infrastruktur-Ladedose

1164300

<https://www.phoenixcontact.com/de/produkte/1164300>

## CHARX SEC-3150 - AC-Ladesteuerung

1138965

<https://www.phoenixcontact.com/de/produkte/1138965>



CHARX control modular, AC-Ladesteuerung, mit Embedded Linux System, IEC 61851-1, ISO 15118, Betriebsart: Stand-Alone, Client, Server, Schnittstelle: Ethernet (2x), Mobilfunk (4G/2G), CHARX control modular Systembus, MICRO-USB Typ C, Kommunikationsprotokoll: OCPP 1.6J, Modbus/TCP, MQTT, Anschließbare Peripheriegeräte: Energiezähler, RFID, DC-Fehlerstromerkennung, Tragschienenmontage

---

## EM-CP-PP-ETH - AC-Ladesteuerung

2902802

<https://www.phoenixcontact.com/de/produkte/2902802>



Der EV Charge Control dient zum Laden von Elektrofahrzeugen am 3-Phasen Wechselstromnetz nach IEC 61851-1 Mode 3. Alle dazu notwendigen Steuerungsfunktionen sind integriert. Zusätzliche Funktionen für unterschiedliche Ladeanwendungen stehen zur Verfügung.

# EV-T2M3SO12-4P-B - Infrastruktur-Ladedose

1164300

<https://www.phoenixcontact.com/de/produkte/1164300>

## VAL-EV-T1/T2 264/12.5/3+1 - Blitzstrom- /Überspannungsableiter Typ 1/2

1180149

<https://www.phoenixcontact.com/de/produkte/1180149>



CHARX protect advanced, steckbarer Blitzstrom- / Überspannungsableiter, gem. Typ 1/2 / Class I/II, für 3-phasige Stromversorgungsnetze mit separatem N und PE (5-Leiter-System: L1, L2, L3, N, PE). Speziell für den Einsatz in der Elektromobilität geeignet.

---

## VAL-EV-T1/T2 264/12.5/3+1-R - Blitzstrom- /Überspannungsableiter Typ 1/2

1180150

<https://www.phoenixcontact.com/de/produkte/1180150>



CHARX protect advanced, steckbarer Blitzstrom- / Überspannungsableiter, gem. Typ 1/2 / Class I/II, für 3-phasige Stromversorgungsnetze mit separatem N und PE (5-Leiter-System: L1, L2, L3, N, PE), mit Fernmeldekontakt. Speziell für den Einsatz in der Elektromobilität geeignet.

# EV-T2M3SO12-4P-B - Infrastruktur-Ladedose



1164300

<https://www.phoenixcontact.com/de/produkte/1164300>

## VAL-EV-T2 280/3+1 - Überspannungsableiter Typ 2

1180144

<https://www.phoenixcontact.com/de/produkte/1180144>



CHARX protect basic, steckbarer Überspannungsableiter, gem. Typ 2 / Class II, für 3-phasige Stromversorgungsnetze mit separatem N und PE (5-Leiter-System: L1, L2, L3, N, PE). Speziell für den Einsatz in der Elektromobilität geeignet.

## VAL-EV-T2 280/3+1-R - Überspannungsableiter Typ 2

1180145

<https://www.phoenixcontact.com/de/produkte/1180145>



CHARX protect basic, steckbarer Überspannungsableiter, gem. Typ 2 / Class II, für 3-phasige Stromversorgungsnetze mit separatem N und PE (5-Leiter-System: L1, L2, L3, N, PE), mit Fernmeldekontakt. Speziell für den Einsatz in der Elektromobilität geeignet.

Phoenix Contact 2024 © - Alle Rechte vorbehalten  
<https://www.phoenixcontact.com>

PHOENIX CONTACT Deutschland GmbH  
Flachmarktstraße 8  
D-32825 Blomberg  
+49 52 35/3-1 20 00  
[info@phoenixcontact.de](mailto:info@phoenixcontact.de)