

SACC-M12FSD-4QO SH PN - Datensteckverbinder



1411071

<https://www.phoenixcontact.com/de/produkte/1411071>

Bitte beachten Sie, dass die in diesem PDF-Dokument angezeigten Daten aus unserem Online-Katalog generiert wurden. Bitte finden Sie die vollständigen Daten in der Benutzer-Dokumentation. Es gelten unsere Allgemeinen Nutzungsbedingungen für Downloads.



Datensteckverbinder, PROFINET CAT5 (100 MBit/s), 4-polig, halogenfrei, geschirmt, Buchse gerade M12, Kodierung: D, Schneidklemmanschluss, Rändelmaterial: Zinkdruckguss, vernickelt, Leitungsaußendurchmesser 5 mm ... 9,7 mm

Ihre Vorteile

- Sicherer Einsatz im Feld durch hohe Schutzarten
- Schneidklemmanschluss: innovative und zeitsparende Konfektionierung ohne Abisolierung der Einzelader
- Signale zuverlässig übertragen – 360°-Schirmung in elektromagnetisch belasteter Umgebung

Kaufmännische Daten

Artikelnummer	1411071
Verpackungseinheit	1 Stück
Mindestbestellmenge	1 Stück
Verkaufsschlüssel	C1 - Sensor-Aktor-Kabel
Produktschlüssel	BF2CDN
Katalogseite	Seite 201 (C-6-2019)
GTIN	4046356921817
Gewicht pro Stück (inklusive Verpackung)	45 g
Gewicht pro Stück (exklusive Verpackung)	45 g
Zolltarifnummer	85366990
Ursprungsland	DE

Technische Daten

Hinweise

Allgemein	Dieses Produkt entspricht der Richtlinie PROFINET Cabling and Interconnection Technology Guideline for PROFINET, Version 2.00, Order No: 2.252, Kapitel 8.2 Connectors for Outside Environment (Balanced cabling)
Montagehinweis	ACHTUNG: Beachten Sie beim Verlegen von Leitungen die zulässigen Biegeradien, da durch zu große Biegekräfte die Schutzart gefährdet wird. Fangen Sie vor dem Steckverbinder mechanische Lasten ab, z. B. durch Kabelbinder.

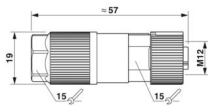
Artikeleigenschaften

Produkttyp	Rundsteckverbinder (kabelseitig)
Anwendung	Daten
Sensorart	PROFINET
Polzahl	4
Anzahl der Kabelabgänge	1
Geschirmt	ja
Kodierung	D
Kabelabgang	gerade

Isolationseigenschaften

Überspannungskategorie	II
Verschmutzungsgrad	3

Maße

Maßzeichnung	
Länge	57 mm
Schlüsselweite Überwurfmutter	15 mm

Außenmaß

Außendurchmesser	5 mm ... 9,7 mm
------------------	-----------------

Gehäuse

Gehäusedurchmesser	19 mm
--------------------	-------

Materialangaben

Brennbarkeitsklasse nach UL 94	V0
Material Dichtung	NBR
Material Griffkörper	Zinkdruckguss, vernickelt
Material Kontakt	CuSn
Material Kontaktoberfläche	Ni/Au

SACC-M12FSD-4QO SH PN - Datensteckverbinder



1411071

<https://www.phoenixcontact.com/de/produkte/1411071>

Material Kontaktträger	PA 6.6
Material Verschraubung	Zinkdruckguss, vernickelt
Normen / Bestimmungen	PA 6.6: Brandschutz in Schienenfahrzeugen - Anforderungssätze R22, R23, R24 und R26 nach DIN EN 45545-2 (Gefahrenniveau HL1 - HL3)
Aderisolationmaterial	PVC / PE / PP / Gummi

Anschlussdaten

Leiteranschluss

Anschlussart	Schneidklemmanschluss
Anschlussquerschnitt	0,25 mm ² ... 0,5 mm ² (flexibel)
	0,25 mm ² ... 0,5 mm ² (starr)
Anschlussquerschnitt AWG	24 ... 20 (flexibel)
	24 ... 20 (starr)
Anzugsdrehmoment	5 Nm (Druckmutter)

Anschlussbelegung

Kontakt Farbe (Signalbezeichnung) Kontakt (optional)	1 = YE (TD+)
	2 = WH (RD+)
	3 = OG (TD-)
	4 = BU (RD-)

Elektrische Eigenschaften

Bemessungsstoßspannung	0,8 kV
Isolationswiderstand	≥ 100 MΩ
Nennspannung U _N	48 V AC
	60 V DC
Nennstrom I _N	4 A

Mechanische Eigenschaften

Mechanische Daten

Steckzyklen	≥ 100
-------------	-------

Steckverbinder

Anschluss 1

Bauform Kopf	Buchse
Kabelabgang Kopf	gerade
Gewindeart Kopf	M12
Kodierung	D

Kabel / Leitung

Signalart/Kategorie	PROFINET CAT5 (in Anlehnung an IEC 11801), 100 MBit/s
---------------------	---

Umwelt- und Lebensdauerbedingungen

SACC-M12FSD-4QO SH PN - Datensteckverbinder



1411071

<https://www.phoenixcontact.com/de/produkte/1411071>

Umgebungsbedingungen

Schutzart	IP65
	IP67
Umgebungstemperatur (Betrieb)	-40 °C ... 85 °C (Stecker/Buchse)
Umgebungstemperatur (Montage)	-5 °C ... 50 °C

Normen und Bestimmungen

Prüfung

Normen/Bestimmungen	PA 6.6: Brandschutz in Schienenfahrzeugen - Anforderungssätze R22, R23, R24 und R26 nach DIN EN 45545-2 (Gefahrenniveau HL1 - HL3)
---------------------	--

M12

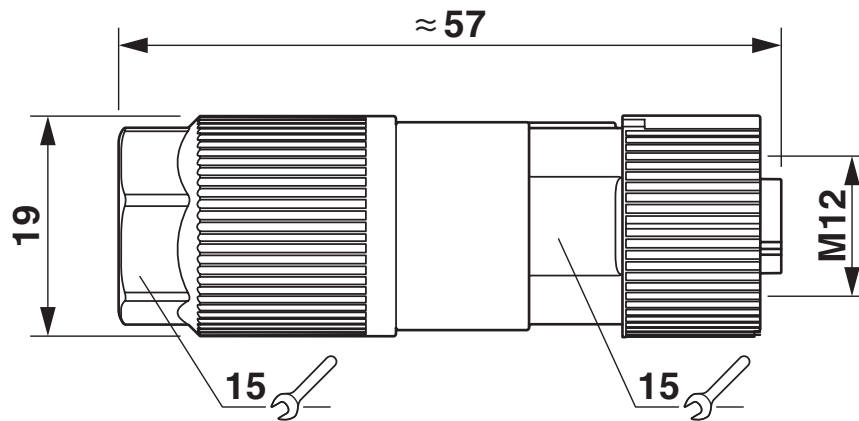
Normbezeichnung	M12-Steckverbinder
Normen/Bestimmungen	in Anlehnung an IEC 61076-2-101
Normbezeichnung	Schock, Vibration
Normen/Bestimmungen	EN 50155:2001

SACC-M12FSD-4QO SH PN - Datensteckverbinder

1411071

<https://www.phoenixcontact.com/de/produkte/1411071>

Maßzeichnung



Stecker M12 x 1, gerade, geschirmt

SACC-M12FSD-4QO SH PN - Datensteckverbinder



1411071

<https://www.phoenixcontact.com/de/produkte/1411071>

Zulassungen

📄 Zum Herunterladen von Zertifikaten besuchen Sie die Produktdetailseite: <https://www.phoenixcontact.com/de/produkte/1411071>



EAC

Zulassungs-ID: RU C-DE.BL08.B.00511

1411071

<https://www.phoenixcontact.com/de/produkte/1411071>

Klassifikationen

ECLASS

ECLASS-11.0	27440102
ECLASS-12.0	27440116
ECLASS-13.0	27440116

ETIM

ETIM 9.0	EC002635
----------	----------

UNSPSC

UNSPSC 21.0	39121400
-------------	----------

1411071

<https://www.phoenixcontact.com/de/produkte/1411071>

Environmental product compliance

EU RoHS

Erfüllt die Anforderungen nach RoHS-Richtlinie	Ja, Keine Ausnahmeregelungen
--	------------------------------

China RoHS

Environment friendly use period (EFUP)	EFUP-E
	Keine Gefahrstoffe über den Grenzwerten

EU REACH SVHC

Hinweis auf REACH-Kandidatenstoff (CAS-Nr.)	Kein Stoff mit einem Massenanteil von mehr als 0,1 %
---	--

SACC-M12FSD-4QO SH PN - Datensteckverbinder



1411071

<https://www.phoenixcontact.com/de/produkte/1411071>

Zubehör

VS-08-RJ45-FOLIEN-SET - Schirmfolie

1417184

<https://www.phoenixcontact.com/de/produkte/1417184>

Schirmfolien-Set, 25 Stück, Ersatz für RJ45- und M12 Quickon-Steckverbinder



PROT-M12 MS-PA-CHAIN - Verschlusschraube

1430899

<https://www.phoenixcontact.com/de/produkte/1430899>

Verschlusskappe M12 mit Befestigungsband für Sensor-Leitungen, für nicht belegte M12-Buchsen



SACC-M12FSD-4QO SH PN - Datensteckverbinder



1411071

<https://www.phoenixcontact.com/de/produkte/1411071>

VS-OE-OE-93B/... - Datenkabel

1417362

<https://www.phoenixcontact.com/de/produkte/1417362>



Datenkabel, PROFINET CAT5 (100 MBit/s), 4-polig, PVC/PVC, grün RAL 6018, geschirmt (Alu-kaschierte Folie, Geflecht aus verzinnnten Kupferdrähten), freies Leitungsende, auf freies Leitungsende, Kabellänge: Freie Eingabe (0,5 ... 400 m)

TSD 04 SAC - Drehmoment-Schraubendreher

1208429

<https://www.phoenixcontact.com/de/produkte/1208429>



Drehmomentschraubendreher, mit voreingestelltem Drehmoment von 0,4 Nm und 4 mm Sechskantantrieb für M12-Steckverbinder

SACC-M12FSD-4QO SH PN - Datensteckverbinder



1411071

<https://www.phoenixcontact.com/de/produkte/1411071>

SACC BIT M12-D20 - Werkzeug

1208445

<https://www.phoenixcontact.com/de/produkte/1208445>

Steckaufsatz zur Montage von konfektionierbaren M12-Steckverbindern, mit Rändel-Durchmesser 20 mm, für 4 mm Sechskantantrieb



TSD-M 1,2NM - Drehmoment-Schraubendreher

1212224

<https://www.phoenixcontact.com/de/produkte/1212224>

Drehmomentschrauber, Genauigkeit nach EN ISO 6789, einstellbar von 0,3 - 1,2 Nm



SACC-M12FSD-4QO SH PN - Datensteckverbinder



1411071

<https://www.phoenixcontact.com/de/produkte/1411071>

TSD-M SAC-BIT ADAPTER - Adaptereinsatz

1212600

<https://www.phoenixcontact.com/de/produkte/1212600>



Adapter-Bit, für TSD-M...Drehmomentwerkzeuge, E6,3-1/4" Antrieb, mit 4 mm Sechskant zur Aufnahme von SAC-Bits

WIREFOX-D 40 - Abisolierwerkzeug

1212161

<https://www.phoenixcontact.com/de/produkte/1212161>



Abisolierwerkzeug, zum Entmanteln von Leitungen von 4,5 mm - 40-mm-Ø, Isolationsstärke bis 4,5 mm, schwenkbare Messer für Rund-, Längs- und Spiralschnitte

SACC-M12FSD-4QO SH PN - Datensteckverbinder



1411071

<https://www.phoenixcontact.com/de/produkte/1411071>

MICROFOX-SB - Seitenschneider

1212489

<https://www.phoenixcontact.com/de/produkte/1212489>



Elektronik-Seitenschneider, runder Kopf, ohne Fase, mit Öffnungsfeder, spiegelpoliert und geölt, 2-Komponenten Griff, Schneidkapazität: weich 0,2 - 2,0 mm; mittelhart 1,2 mm; hart 0,5 mm Durchmesser

VS-CABLE-STRIP-VARIO - Abisolierwerkzeug

1657407

<https://www.phoenixcontact.com/de/produkte/1657407>

Stripping-Tool, zum mehrstufigen Absetzen von geschirmten Leitungen



Phoenix Contact 2024 © - Alle Rechte vorbehalten
<https://www.phoenixcontact.com>

PHOENIX CONTACT Deutschland GmbH
Flachsmarktstraße 8
D-32825 Blomberg
+49 52 35/3-1 20 00
info@phoenixcontact.de