

SAI-8-F 4P PUR 10M

Weidmüller Interface GmbH & Co. KG

Klingenbergstraße 26

D-32758 Detmold

Germany

www.weidmueller.com



M12 Verteiler werden in allen möglichen Ausführungen angeboten. Die 4,6 oder 8 M12 Steckplätze sind 4 oder 5 polig. Der Sammelabgang ist wahlweise ausgeführt als Festkabelvariante, Haubenvariante zum Selbstanschließen oder mit M23. Weiterhin gibt es einige besondere Ausführungen. So gibt es 1 zu 1 Verteiler für die freie Wahl der Anschlüsse oder auch Verteiler, die für die Ex Zone 1 zugelassen sind.

Allgemeine Bestelldaten

| | |
|------------|---|
| Ausführung | Fixkabelversion, M12, 30 V, A-codiert, LED: Ja, Initiator LED: Ja, Beschaltungstyp: PNP, 10 m |
| Best.-Nr. | 9456760000 |
| Art | SAI-8-F 4P PUR 10M |
| GTIN (EAN) | 4008190304751 |
| VPE | 1 Stück |

Erstellungs-Datum 18. November 2024 10:14:07 MEZ

Katalogstand 09.11.2024 / Technische Änderungen vorbehalten

SAI-8-F 4P PUR 10M

Weidmüller Interface GmbH & Co. KG
 Klingenbergstraße 26
 D-32758 Detmold
 Germany

www.weidmueller.com

Technische Daten

Abmessungen und Gewichte

| | | | |
|--------------|---------|---------------|------------|
| Tiefe | 152 mm | Tiefe (inch) | 5,984 inch |
| Höhe | 25 mm | Höhe (inch) | 0,984 inch |
| Breite | 60 mm | Breite (inch) | 2,362 inch |
| Nettogewicht | 1.175 g | | |

Temperaturen

| | |
|--------------------|------------|
| Betriebstemperatur | -20 - 80°C |
|--------------------|------------|

Allgemeine Technische Daten

| | | | |
|--------------------------------|------|----------------------------|-----------|
| Schutzart | IP68 | Steckplatz Codierung | A-codiert |
| Polzahl | 4 | Anzahl Kontaktbuchsen | 8 |
| Anschlussgewinde | M12 | Verschmutzungsgrad | 3 |
| Brandverhalten | V-0 | Steckzyklen | ≤ 50 |
| LED | Ja | Initiator LED | Ja |
| LED Farbe für Betriebsfunktion | grün | LED Farbe für E/A Funktion | gelb |

Anschlussdaten

| | | | |
|----------------------|--------|-----------------|-----------------|
| Abmantelisolierlänge | 100 mm | Verteilerabgang | Fixkabelversion |
|----------------------|--------|-----------------|-----------------|

Elektrische Daten

| | | | |
|-----------------------------|------|--|-------------------|
| Nennspannung, min. | 10 V | Nennspannung, max. | 30 V |
| Prüfspannung | 1 kV | max. Strombelastbarkeit pro Steckplatz | 4 A |
| Summenstrom | 9 A | Strom pro Signal | 2 A |
| Potenzialtrennung vorhanden | Nein | Isolationswiderstand | 10 ⁹ Ω |

Technische Daten Kabel

| | | | |
|--------------------------------|---|---------------------------|---------|
| Aderquerschnitt (Print/Online) | 8 x 0,34 mm ² + 3 x 1,0 mm ² | Außendurchmesser | 8,2 mm |
| Biegeradius min., bewegt | 10 x Kabeldurchmesser | Biegezyklen | 2 Mio |
| Farbcodierung | weiß, schwarz, grün, gelb, grau, rosa, violett, rot, blau, braun, grün / gelb | Geschirmt | Nein |
| Halogene | Nein | Mantelfarbe | schwarz |
| Mantelmaterial | PUR | Polzahl | 4 |
| Kabellänge | 10 m | Schleppkettentauglichkeit | Ja |

Werkstoffdaten

| | | | |
|----------------------|------------------|-------------------------|----------------|
| Gehäusebasismaterial | Pocan | Verteilermaterial | Kunststoff |
| Gehäusefarbe | Grau, RAL 7032 | Haubendichtungsmaterial | Viton |
| Gewindebuchsen | CuZn, vernickelt | Kontaktmaterial | CuZn |
| Kontaktoberfläche | vergoldet | Kontaktträgermaterial | PBT (UL 94 V0) |

SAI-8-F 4P PUR 10M

Weidmüller Interface GmbH & Co. KG
Klingenbergstraße 26
D-32758 Detmold
Germany

www.weidmueller.com

Technische Daten

Klassifikationen

| | | | |
|-------------|-------------|-------------|-------------|
| ETIM 6.0 | EC002585 | ETIM 7.0 | EC002585 |
| ETIM 8.0 | EC002585 | ETIM 9.0 | EC002585 |
| ECLASS 9.0 | 27-44-01-08 | ECLASS 9.1 | 27-44-01-08 |
| ECLASS 10.0 | 27-44-01-08 | ECLASS 11.0 | 27-44-01-08 |
| ECLASS 12.0 | 27-44-01-08 | ECLASS 13.0 | 27-44-01-08 |
| ECLASS 14.0 | 27-44-01-08 | | |

Umweltanforderungen

| | |
|-------------------------|-----------------------|
| RoHS-Konformitätsstatus | Konform ohne Ausnahme |
| REACH SVHC | No SVHC above 0.1 wt% |

Zulassungen

Zulassungen



| | |
|------------------------|-------------|
| ROHS | Konform |
| UL File Number Search | UL Webseite |
| Zertifikat-Nr. (cURus) | E141197 |

Downloads

| | |
|------------|--|
| Kataloge | Catalogues in PDF-format |
| Broschüren | FL FIELDWIRING EN FL FIELDWIRING EN |

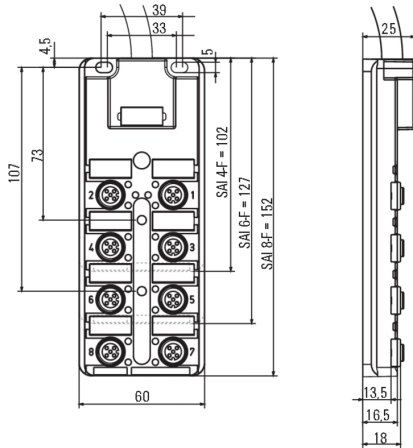
SAI-8-F 4P PUR 10M

Weidmüller Interface GmbH & Co. KG
 Klingenbergstraße 26
 D-32758 Detmold
 Germany

www.weidmueller.com

Zeichnungen

Maßzeichnung



Schaltbild

