

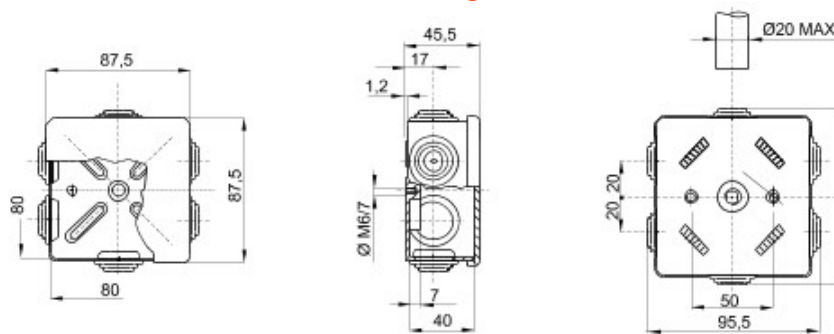


Baureihe 44 CE - Wassergeschützte Aufputzdosen gemäß EN 60670-1 (CEI 23-48) und IEC 60670-22 (CEI 23-94) aus hochwertigem Technopolymer. Die Baureihe beinhaltet Ausführungen mit den Schutzarten IP 44, IP55, IP46 mit glatten Wänden oder Kabeleinführungen und verschiedenen Deckeln: geschlossen / transparent, hoch / flach, Druck-/Schaubefestigung (aus Kunststoff, auch 1/4-Umdrehung oder Metall). Erhältlich in verschiedenen selbstverlöschenden Materialien (bis GWT 960°). Geeignet für Verbindungen, besondere Anwendungen und industrielle Anwendungen.

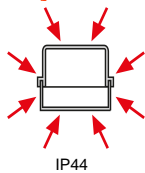
Isolations-klasse	II (gemäß IEC 61140)	Farbe	Grau ähnlich RAL 7035
IP Schutzart	IP44	Material	Technopolymer GWPLAST 75
Stoss- festigkeit	IK07	Innen-Abmessungen BxHxT(mm)	80x80x40
Einführungen Anz. Öffnungen / Ø	6 / 23	Anwendung	Verbindungen
Glühdrahtprüfung	650 °C	Deckel	Flach Druckverschluss
Betriebstemperatur	-25 +60 °C	Material	Halogenfrei gemäß EN 60754-2
Electrocod	02210	Kugeldruckprüfung	85 °C
Wände	Mit Kabeleinführung	Zubehör für Wiederherstellung der Schutzart	GW44622



Abmessungen



Technische Symbole



85 °C

Normen / Richtlinien



Gewiss Deutschland GmbH
Industriestrasse 2 - D-35799 Merenberg
Tel: +49 6471 501 0
Fax:+49 6471 501 636

www.gewiss.com
sat@gewiss.com
Letzte Überarbeitung 22/12/2017

Daten, Messwerte, Zeichnungen und Bilder sind nur
als informativ anzusehen und können
jederzeit ohne Ankündigung geändert werden