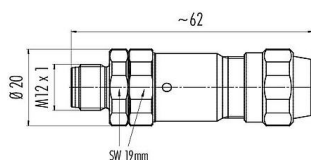


Bezeichnung **M12 Kabelstecker, Polzahl: 4, 5,5-8,6 mm, schirmbar, schraubklemm, IP69, UL, Edelstahl**
 Produktgruppe **M12-D Serie 825**
 Artikelnummer **99 3729 995 04**

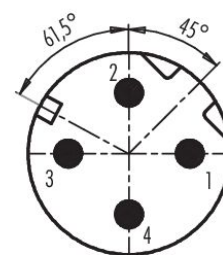
Abbildung



Maßzeichnung



Polbild (Steckseite)



Die Einzelteildarstellung und Montageanleitung finden Sie auf der nachfolgenden Seite.

Technische Daten

Allgemeine Kennwerte

Artikelnummer	99 3729 995 04
Steckverbinder-Bauform	Kabelstecker
Bauartnorm	DIN EN 61076-2-101
Ausführung	Steckverbinder Stift gerade
Steckverbinder Verriegelung	schrauben
Anschlussart	schraubklemm
Schutzart	IP69
Anschlussquerschnitt	max. 0,75 mm ² / AWG 18
Kabeldurchlass	5,5-8,6 mm
Grenztemperatur von / bis	-40 °C / 85 °C
Mechanische Lebensdauer	> 100 Steckzyklen
Zusätzliche Informationen	Edelstahl
Gewicht (gr)	56,00
Zolltarifnummer	85369010
Ursprungsland	DE

Elektrische Kennwerte

Bemessungsspannung	250 V
Bemessungs-Stoßspannung	2500 V
Bemessungsstrom	4,0 A
Isolationswiderstand	≥ 10 ¹⁰ Ω
Verschmutzungsgrad	3
Übertragungseigenschaft	CAT 5

Produktdatenblatt

Automatisierungstechnik - Datenübertragung



Bezeichnung	M12 Kabelstecker, Polzahl: 4, 5,5-8,6 mm, schirmbar, schraubklemm, IP69, UL, Edelstahl
Produktgruppe	M12-D Serie 825
Artikelnummer	99 3729 995 04

Überspannungskategorie	II
Isolierstoffgruppe	III
EMV-Tauglichkeit	schirmbar
Schirmanbindung	Schirmring

Werkstoffe

Material Gehäuse	Edelstahl
Material Kontaktkörper	PA
Material Kontakt	CuZn (Messing)
Kontaktoberfläche	Au (Gold)
Material Verriegelung	Edelstahl
REACH SVHC	CAS 7439-92-1 (Lead)
SCIP Nummer	3fcaf7e0-bd56-4cca-bbca-2c42c399f361

Zulassungen / Approbationen

Zulassungen	UL
-------------	----

Klassifikationen

eCl@ss 11.1	27-44-01-02
ETIM 9.0	EC002635

CE-Konformitätserklärungen

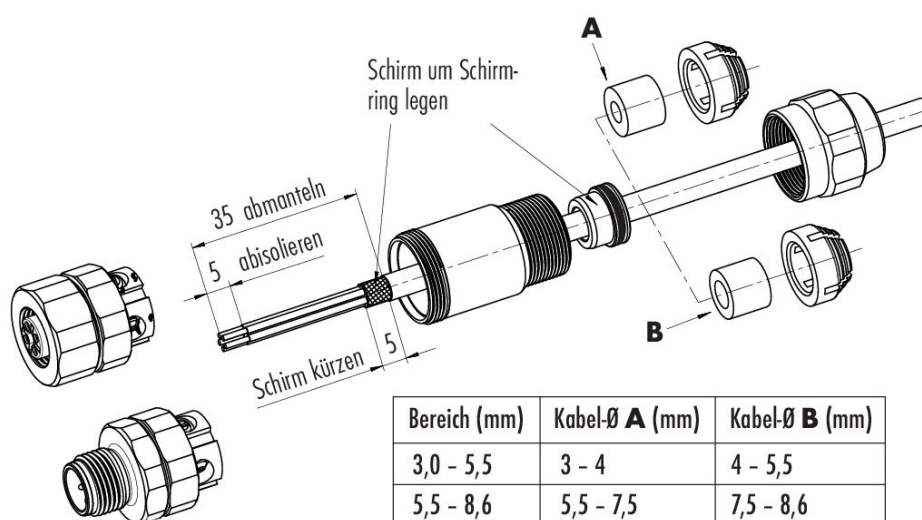
Niederspannungsrichtlinie	2014/35/EU (EN 60204-1:2018;EN 60529:1991)
---------------------------	--

Produktdatenblatt

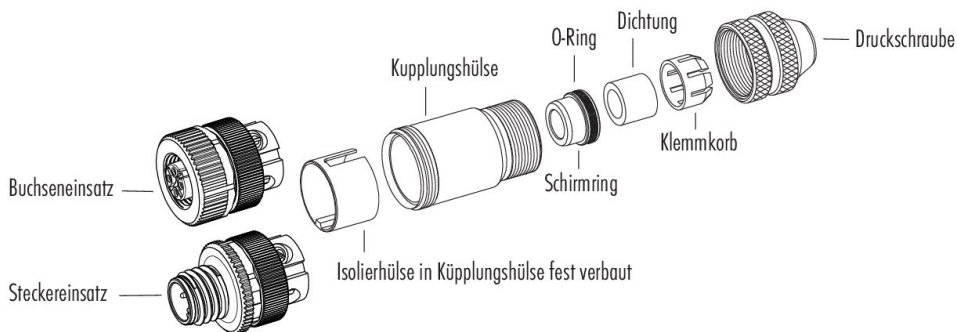
Automatisierungstechnik - Datenübertragung

Bezeichnung **M12 Kabelstecker, Polzahl: 4, 5,5-8,6 mm, schirmbar, schraubklemm, IP69, UL, Edelstahl**
 Produktgruppe **M12-D Serie 825**
 Artikelnummer **99 3729 995 04**

Montageanleitung



Einzelteildarstellung



Bezeichnung	M12 Kabelstecker, Polzahl: 4, 5,5-8,6 mm, schirmbar, schraubklemm, IP69, UL, Edelstahl
Produktgruppe	M12-D Serie 825
Artikelnummer	99 3729 995 04

Sicherheitshinweise / Montagehinweise

Der Steckverbinder darf nicht unter Last gesteckt oder getrennt werden. Eine Nichtbeachtung sowie unsachgemäße Verwendung kann Personenschäden zur Folge haben.

Die Steckverbinder sind für Einsatzbereiche im Anlagen-, Steuerungs- und Elektrogerätebau entwickelt worden. Die Überprüfung, ob die Steckverbinder auch in anderen Einsatzgebieten verwendet werden können, obliegt dem Anwender.

Zum Schutz gegen unbeabsichtigtes Öffnen des Steckverbinders, ist bei einem Einsatz in Stromkreisen mit berührungsgefährlichen Spannungen das Gewinde zwischen dem Gehäuse und dem Steckverbinderkopf mit einem geeigneten Cyanacrylatkleber zu sichern. Dies gilt nicht für Steckverbinder, die in SELV und PELV Stromkreisen nach IEC 61140 (EN 61140, VDE 0140-1) eingesetzt werden.

Steckverbinder, die in Stromkreisen mit berührungsgefährlichen Spannungen eingesetzt werden, dürfen nur von, oder unter Aufsicht von Personen, die eine elektrotechnische Ausbildung besitzen, unter Berücksichtigung der geltenden Bestimmungen und Normen montiert und benutzt werden.

Steckverbinder mit der Schutzart IP67 und IP68 sind nicht für die Verwendung unter Wasser geeignet. Beim Einsatz im Freien müssen die Steckverbinder gesondert gegen Korrosion geschützt werden. Weitere Infos zu den IP Schutzarten siehe im Bereich Downloadcenter „Technische Informationen“.

Zum Verriegeln des Kabelsteckverbinders mit dem Gerätesteckverbinder wird der Gewinding „handfest“ (ca. 60 cNm) angezogen.