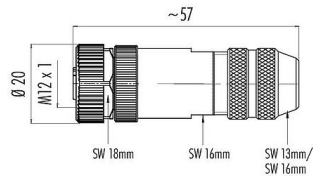


Bezeichnung	M12 Kabeldose, Polzahl: 8, 4,0-6,0 mm, schirmbar, schraubklemm, IP67
Produktgruppe	M12-A Serie 713
Artikelnummer	99 1486 814 08

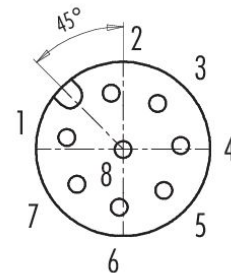
Abbildung



Maßzeichnung



Polbild (Steckseite)



Die Einzelteildarstellung und Montageanleitung finden Sie auf der nachfolgenden Seite.

Technische Daten

Allgemeine Kennwerte

Artikelnummer	99 1486 814 08
Steckverbinder-Bauform	Kabeldose
Bauartnorm	DIN EN 61076-2-101
Ausführung	Steckverbinder Buchse gerade
Steckverbinder Verriegelung	schrauben
Anschlussart	schraubklemm
Schutzart	IP67
Anschlussquerschnitt	max. 0,50 mm ² / AWG 20
Kabeldurchlass	4,0-6,0 mm
Grenztemperatur von / bis	-40 °C / 85 °C
Mechanische Lebensdauer	> 100 Steckzyklen
Gewicht (gr)	51.06
Zolltarifnummer	85369010
Ursprungsland	DE

Elektrische Kennwerte

Bemessungsspannung	30 V
Bemessungs-Stoßspannung	800 V
Bemessungsstrom	2 A (1 A UL)
Isolationswiderstand	> 10 ⁸ Ω
Verschmutzungsgrad	3
Überspannungskategorie	II

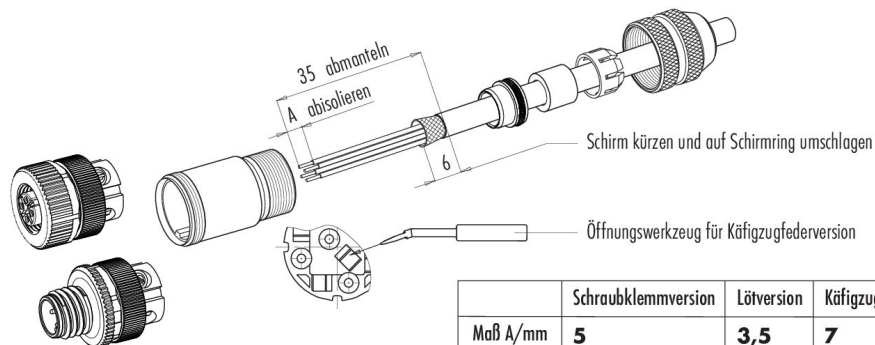
Bezeichnung **M12 Kabeldose, Polzahl: 8, 4,0-6,0 mm, schirmbar, schraubklemm, IP67**
 Produktgruppe **M12-A Serie 713**
 Artikelnummer **99 1486 814 08**

Isolierstoffgruppe **III**
 EMV-Tauglichkeit **schirmbar**
 Schirmanbindung **Schirmring**

Werkstoffe

Material Gehäuse **Zinkdruckguss vernickelt**
 Material Kontaktkörper **PBT (UL94 V-0)**
 Material Kontakt **CuZn (Messing)**
 Kontaktoberfläche **Au (Gold)**
 Material Verriegelung **Zinkdruckguss vernickelt**
 REACH SVHC **CAS 96-45-7 (Imidazolidine-2-thione)**
 CAS 7439-92-1 (Lead)
 SCIP Nummer **d89d921a-883c-4e3b-a09f-d319002eba60**

Montageanleitung



	Schraubklemmversion	Lötversion	Käfigzugfederversion
Maß A/mm	5	3,5	7

Bezeichnung	M12 Kabeldose, Polzahl: 8, 4,0-6,0 mm, schirmbar, schraubklemm, IP67
Produktgruppe	M12-A Serie 713
Artikelnummer	99 1486 814 08

Einzelteildarstellung

