



Steckdose 16A mit Erdungsstift nach CEE 7 für Verteilereinbau

Ausführung	
Produkt-Markename	SENTRON
Produkt-Bezeichnung	Steckdose
Ausführung der Sonderstromversorgung	ohne Sonderstromversorgung
Allgemeine technische Daten	
Montageart	Rastbefestigung
Werkstoff	Thermoplast
Versorgungsspannung	
Spannungsart	AC
Betriebsfrequenz	50 / 60 Hz
Versorgungsspannungsfrequenz Bemessungswert	50 Hz
Schutzart und Schutzklasse	
Schutzart IP	IP20
Hauptstromkreis	
Betriebsfrequenz	
• minimal	50 Hz
• maximal	50 Hz
Betriebsstrom Nennwert	16 A
Erscheinungsbild	
Erscheinungsbild	matt
RAL-Farbnummer	RAL7035
Farbe	grau
Produktdetails	
Produktbestandteil	
• erhöhter Berührungsschutz	Nein
• integriert Leuchtmittel	Nein
• Klappdeckel	Nein
Produkteigenschaft halogenfrei	Ja
Anzahl	
Anzahl der Anschlussklemmen mit Kreuzschlitz Schraubenkopf	1
Anzahl der Steckdosen	1
Anschlüsse	
Abisolierlänge	10 mm
Anordnung der Kontakte diagonal	Nein
anschließbarer Leiterquerschnitt bei starrem Leiter	
• minimal	1,5 mm ²
• maximal	6 mm ²
anschließbarer Leiterquerschnitt feindrätig mit Aderendbearbeitung minimal	0,5 mm ²
Anzugsdrehmoment bei Schraubanschluss maximal	1,2 N·m

Ausführung des elektrischen Anschlusses	Schraubklemme
Mechanischer Aufbau	
Höhe	55,5 mm
Breite	44 mm
Tiefe	75 mm
Anzahl der Breiten-Teilungseinheiten	2,5
Befestigungsart	Einbauinstallation
Nettogewicht	87 g
Material des Gehäuses	Kunststoff
Umgebungsbedingungen	
Umgebungstemperatur	
• minimal	-10 °C
• maximal	55 °C
Approbationen Zertifikate	
Referenzkennzeichen	
• gemäß DIN EN 61346-2	X
• gemäß IEC 81346-2:2009	XD
Approbationen Zertifikate	
allgemeine Produktzulassung	Sonstige



EG-Konf.



[Bestätigung](#)



[Sonstige](#)

[Bestätigung](#)

Umwelt

[EPD Typ II](#)

[Umweltbestätigung](#)

Weitere Informationen

Siemens hat beschlossen, sich aus dem russischen Markt zurückzuziehen (siehe hier).

<https://press.siemens.com/global/en/pressrelease/siemens-wind-down-russian-business>

Siemens arbeitet an der Erneuerung der aktuellen EAC-Zertifikate.

Bitte erkundigen Sie sich nach dem Status der Gültigkeit der EAC-Zertifizierung, wenn Sie beabsichtigen, diese Produkte in einen EAC-relevanten Markt (mit Ausnahme von Russland oder Weißrussland) zu importieren oder anzubieten.

Informationen zur Verpackung

<https://support.industry.siemens.com/cs/ww/de/view/109813875>

Information- and Downloadcenter (Kataloge, Broschüren,...)

<http://www.siemens.de/lowvoltage/kataloge>

Industry Mall (Online-Bestellsystem)

<https://mall.industry.siemens.com/mall/de/de/Catalog/product?mlfb=5TE6803>

Service&Support (Handbücher, Betriebsanleitungen, Zertifikate, Kennlinien, FAQs,...)

<https://support.industry.siemens.com/cs/ww/de/ps/5TE6803>

Bilddatenbank (Produktfotos, 2D-Maßzeichnungen, 3D-Modelle, Geräteschaltpläne, ...)

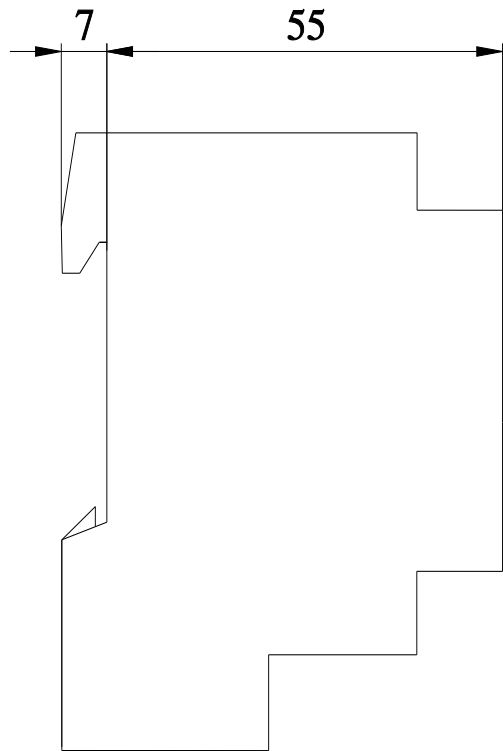
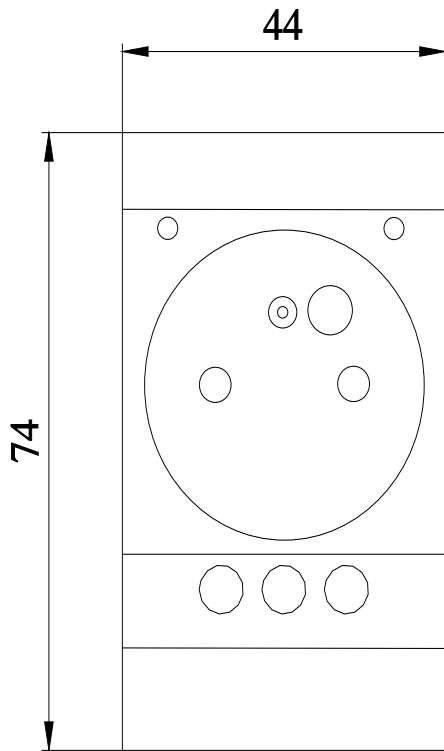
http://www.automation.siemens.com/bilddb/cax_de.aspx?mlfb=5TE6803

CAX-Online-Generator

<http://www.siemens.com/cax>

Ausschreibungstexte (Leistungsverzeichnisse)

<http://www.siemens.de/ausschreibungstexte>



letzte Änderung:

06.09.2023 

