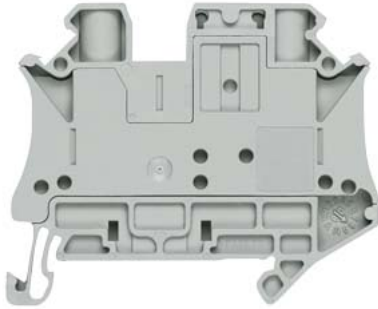


Klemme, Schraubanschluss, Trennklemme, 6mm², grau



Ausführung	
Produkt-Markename	SETRON
Allgemeine technische Daten	
Klemmen-Rastermaß	8 mm
Betriebsspannung Bemessungswert	500 V
Schutzart und Schutzklasse	
Brennbarkeitsklasse gemäß UL 94	V0
Hauptstromkreis	
Betriebsstrom Bemessungswert	20 A
Erscheinungsbild	
Farbe	grau
Anzahl	
Anzahl der Klemmebenen	1
Anzahl der Klemmstellen je Klemmebene	2
Anschlüsse	
anschließbarer Leiterquerschnitt eindrätig	
• minimal	0,2 mm ²
• maximal	10 mm ²
anschließbarer Leiterquerschnitt mehrdrätig	
• minimal	2,5 mm ²
anschließbarer Leiterquerschnitt feindrätig	
• mit Aderendbearbeitung minimal	0,25 mm ²
• mit Aderendbearbeitung maximal	6 mm ²
• ohne Aderendbearbeitung minimal	0,2 mm ²
• ohne Aderendbearbeitung maximal	10 mm ²
Ausführung des Anschlusses 1	Schraubanschluss
Position der Anschlussklemme	seitlich
Mechanischer Aufbau	
Höhe bei niedrigstbauender Montageart	57,8 mm
Tiefe	47,5 mm
Länge	48 mm
Befestigungsart	Hutschiene TH35
Material des Isolierkörpers	sonstige
Umgebungsbedingungen	
Umgebungstemperatur während Betrieb	
• minimal	-60 °C
• maximal	-105 °C
Approbationen Zertifikate	
allgemeine Produktzulassung	Sonstige



Bestätigung



Bestätigung

Sonstige

Umwelt

[Umweltbestätigung](#)

Weitere Informationen

Siemens hat beschlossen, sich aus dem russischen Markt zurückzuziehen (siehe hier).

<https://press.siemens.com/global/en/pressrelease/siemens-wind-down-russian-business>

Siemens arbeitet an der Erneuerung der aktuellen EAC-Zertifikate.

Bitte erkundigen Sie sich nach dem Status der Gültigkeit der EAC-Zertifizierung, wenn Sie beabsichtigen, diese Produkte in einen EAC-relevanten Markt (mit Ausnahme von Russland oder Weißrussland) zu importieren oder anzubieten.

Informationen zur Verpackung

<https://support.industry.siemens.com/cs/ww/de/view/109813875>

Information- and Downloadcenter (Kataloge, Broschüren,...)

<http://www.siemens.de/lowvoltage/kataloge>

Industry Mall (Online-Bestellsystem)

<https://mall.industry.siemens.com/mall/de/de/Catalog/product?mlfb=8WH1000-6AH00>

Service&Support (Handbücher, Betriebsanleitungen, Zertifikate, Kennlinien, FAQs,...)

<https://support.industry.siemens.com/cs/ww/de/ps/8WH1000-6AH00>

Bilddatenbank (Produktfotos, 2D-Maßzeichnungen, 3D-Modelle, Geräteschaltpläne, ...)

http://www.automation.siemens.com/bilddb/cax_de.aspx?mlfb=8WH1000-6AH00

CAX-Online-Generator

<http://www.siemens.com/cax>

Ausschreibungstexte (Leistungsverzeichnisse)

<http://www.siemens.de/ausschreibungstexte>

