



Powerrelais, AC-3, 8,4 A, 4 kW / 400V, 3-polig, AC 110 V, 45-450 Hz, Hilfskontakte: 1 Ö, Schraubanschluss

aufgenommene Wirkleistung	4 W
Referenzkennzeichen gemäß IEC 81346-2:2009	K
RoHS-Richtlinie (Datum)	07/01/2006
SVHC Stoffname	Blei - 7439-92-1
Umgebungstemperatur während Betrieb	-25 ... +55 °C
Polzahl	4
Anzahl der Schließer für Hauptkontakte	3
Anzahl der Öffner für Hauptkontakte	0
Spannungsart	AC
Betriebsstrom	
• bei AC-1 bei 400 V Bemessungswert	20 A
• bei AC-3 bei 400 V Bemessungswert	8,4 A
• bei AC-3e bei 400 V Bemessungswert	6,4 A
Betriebsleistung	
• bei AC-3 bei 400 V Bemessungswert	4 kW
• bei AC-3e bei 400 V Bemessungswert	3 W
Steuerspeisespannung bei AC	
• bei 50 Hz Bemessungswert	110 ... 110 V
• bei 60 Hz Bemessungswert	110 ... 110 V
Versorgungsspannungsfrequenz für Hilfs- und Steuerstromkreis Bemessungswert	45 ... 450 Hz
Anzahl der Öffner für Hilfskontakte	1
Anzahl der Schließer für Hilfskontakte	0
Anzahl der Wechsler für Hilfskontakte	0
• Befestigungsart	Schraub- und Schnappbefestigung auf Hutschiene 35 mm
• Befestigungsart Reiheneinbau	Ja
Höhe	62 mm
Breite	36 mm
Tiefe	60 mm
Ausführung des elektrischen Anschlusses	
• für Hauptstromkreis	Schraubanschluss
• für Hilfs- und Steuerstromkreis	Schraubanschluss
Elektrische Sicherheit	
Schutzart IP frontseitig gemäß IEC 60529	IP00
Approbationen Zertifikate	
allgemeine Produktzulassung	



Bestätigung



allgemeine Produktzulassung	Prüfbescheinigungen	Sonstige			
	Typprüfbescheinigung/Werkszeugnis	spezielle Prüfbescheinigungen	Sonstige	Bestätigung	Bestätigung

Weitere Informationen

Informationen zur Verpackung

<https://support.industry.siemens.com/cs/ww/de/view/109813875>

Information- and Downloadcenter (Kataloge, Broschüren,...)

<https://www.siemens.de/ic10>

Industry Mall (Online-Bestellsystem)

<https://mall.industry.siemens.com/mall/de/de/Catalog/product?mlfb=3TG1001-0AG2>

CAX-Online-Generator

<http://support.automation.siemens.com/WW/CAXorder/default.aspx?lang=de&mlfb=3TG1001-0AG2>

Service&Support (Handbücher, Betriebsanleitungen, Zertifikate, Kennlinien, FAQs,...)

<https://support.industry.siemens.com/cs/ww/de/ps/3TG1001-0AG2>

Bilddatenbank (Produktfotos, 2D-Maßzeichnungen, 3D-Modelle, Geräteschaltpläne, EPLAN Makros, ...)

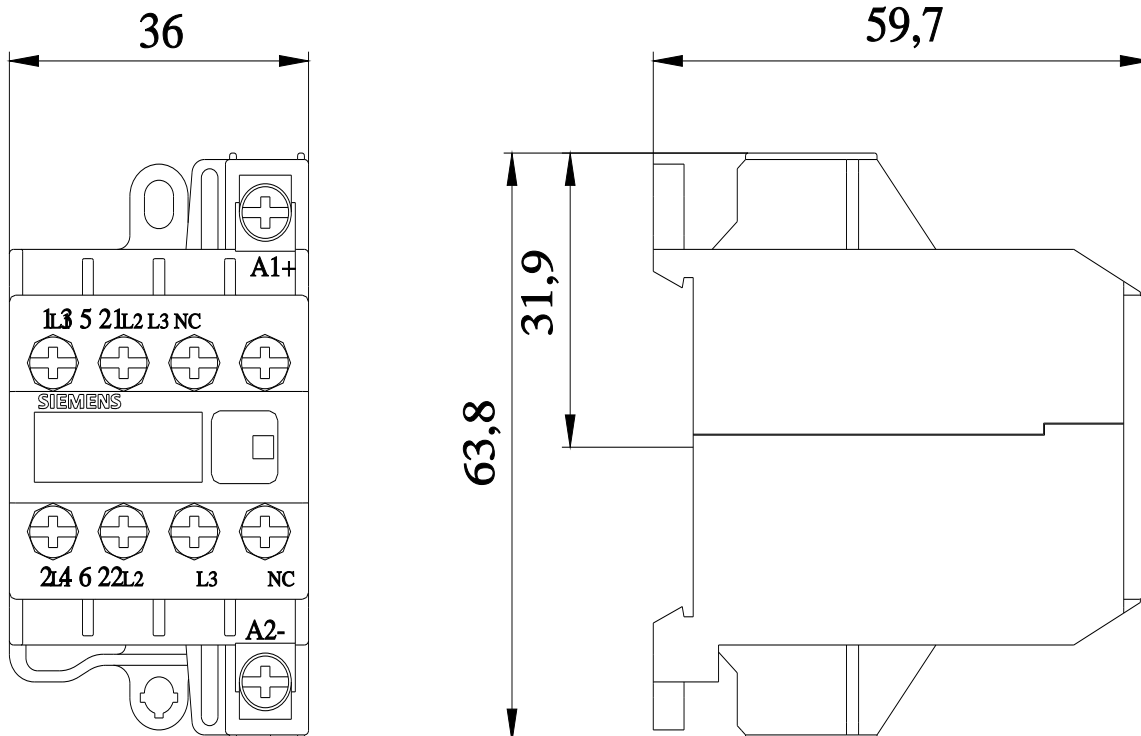
http://www.automation.siemens.com/bilddb/cax_de.aspx?mlfb=3TG1001-0AG2&lang=de

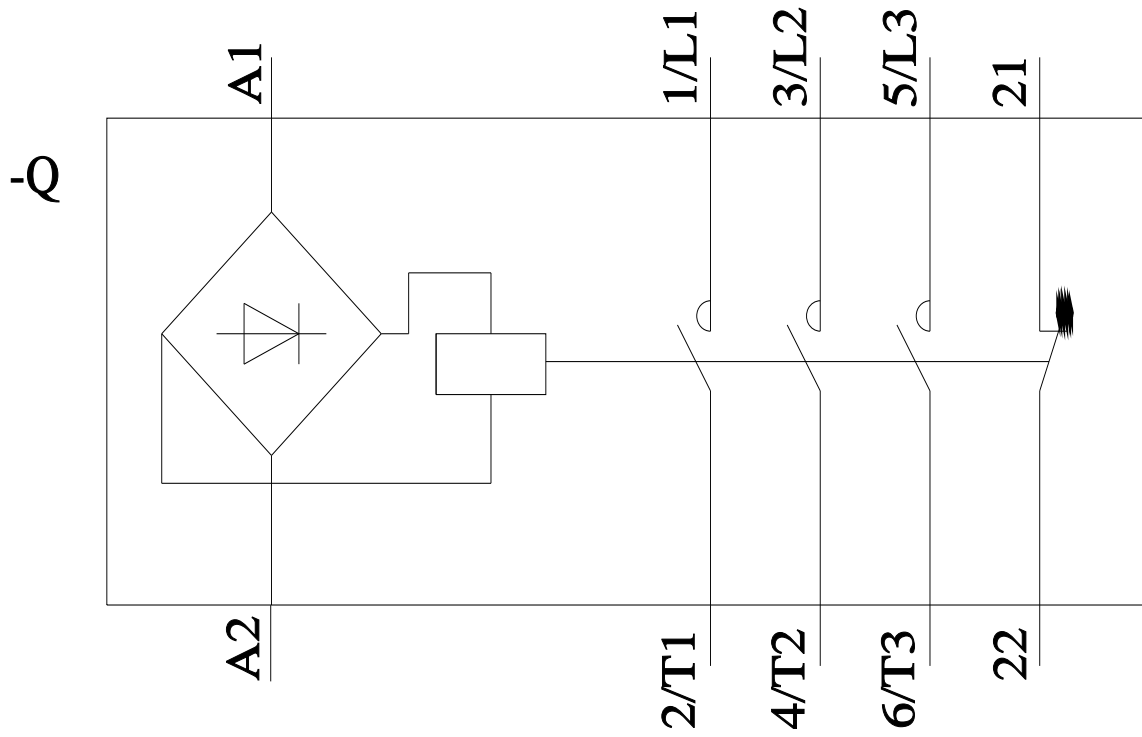
Kennlinien: Auslöseverhalten, I²t, Durchlassstrom

<https://support.industry.siemens.com/cs/ww/de/ps/3TG1001-0AG2/char>

Weitere Kennlinien (z. B. Elektrische Lebensdauer, Schalthäufigkeit)

<http://www.automation.siemens.com/bilddb/index.aspx?view=Search&mlfb=3TG1001-0AG2&objecttype=14&gridview=view1>





letzte Änderung:

05.09.2023 