

Seilzugschalter SIRIUS, Seilzug- und Seilrissfunktion Metallgehäuse, 2x M25x1,5; 1S+1Ö, Verrastung EN ISO 13850 und Druckknopfentriegelung, mit LED-Lampe DC 24 V, rot, für Seillängen bis 50 m



Produkt-Markennamen	SIRIUS
Produkt-Bezeichnung	Seilzugschalter
Produkttyp-Bezeichnung	3SE7
Allgemeine technische Daten	
Produktfunktion NOT-HALT-Funktion	Nein
Produktbestandteil Leuchtmittel	Ja
Isolationsspannung Bemessungswert	400 V
Verschmutzungsgrad	Klasse 3
Stoßspannungsfestigkeit Bemessungswert	6 kV
Schutzart IP	IP65
mechanische Lebensdauer (Schaltspiele) typisch	100 000
thermischer Strom	6 A
Referenzkennzeichen gemäß IEC 81346-2:2009	S
Dauerstrom des DIAZED-Sicherungseinsatzes gG	6 A
RoHS-Richtlinie (Datum)	07/01/2006
SVHC Stoffname	Blei - 7439-92-1
Umgebungsbedingungen	
Umgebungstemperatur während Betrieb	-25 ... +70 °C
Anzahl der Öffner für Hilfskontakte	1
Anzahl der Schließer für Hilfskontakte	1
Betriebsstrom bei AC-15	
• bei 240 V Bemessungswert	6 A
• bei 400 V Bemessungswert	6 A
Gehäuse	
Material des Gehäuses	Metall
Material des Gehäusedeckels	Kunststoff
Produktbestandteil NOT-HALT-Gerät	Nein
Farbe	
• des Gehäuses	schwarz
• des Gehäuseoberteils	grau
Beschichtung des Gehäuses	lackiert
Anzeige	
Produktfunktion Statusanzeige	Nein
Schaltprinzip	Sprungfunktion
Material des Kontakts	Silber
Anzahl der Schaltkontakte sicherheitsgerichtet	1
Ausführung der Kabeleinführung	2x M25 x 1,5
Einbau/ Befestigung/ Abmessungen	
Befestigungsart	Schraubbefestigung
Höhe	105 mm

Breite	167 mm
Tiefe	89 mm
Anschlüsse/ Klemmen	
Ausführung des elektrischen Anschlusses	Schraubanschluss
Art der anschließbaren Leiterquerschnitte	
• eindrätig	2x (0,5 ... 2,5 mm ²)
• feindrätig mit Aderendbearbeitung	2x (0,5 ... 2,5 mm ²)
• bei AWG-Leitungen eindrätig	2x (20 ... 14)
• bei AWG-Leitungen mehrdrätig	2x (20 ... 14)
Versorgungsspannung	
Spannungsart der Versorgungsspannung des Leuchtmittels	DC
Versorgungsspannung 1 des Leuchtmittels bei DC Bemessungswert	24 V
Versorgungsspannung bei DC Bemessungswert	24 ... 24 V
relative negative Toleranz der Versorgungsspannung	-15 %
relative positive Toleranz der Versorgungsspannung	10 %
Approbationen/ Zertifikate	
allgemeine Produktzulassung	Marine / Schiffbau



[Bestätigung](#)



Marine / Schiffbau

Sonstige



[Bestätigung](#)

Weitere Informationen

Siemens hat beschlossen, sich aus dem russischen Markt zurückzuziehen (siehe hier).

<https://press.siemens.com/global/en/pressrelease/siemens-wind-down-russian-business>

Siemens arbeitet an der Erneuerung der aktuellen EAC-Zertifikate.

Bitte erkundigen Sie sich nach dem Status der Gültigkeit der EAC-Zertifizierung, wenn Sie beabsichtigen, diese Produkte in einen EAC-relevanten Markt (mit Ausnahme von Russland oder Weißrussland) zu importieren oder anzubieten.

Informationen zur Verpackung

<https://support.industry.siemens.com/cs/ww/de/view/109813875>

Information- and Downloadcenter (Kataloge, Broschüren,...)

<https://www.siemens.de/ic10>

Industry Mall (Online-Bestellsystem)

<https://mall.industry.siemens.com/mall/de/de/Catalog/product?mlfb=3SE7140-1BD04-1AS6>

CAX-Online-Generator

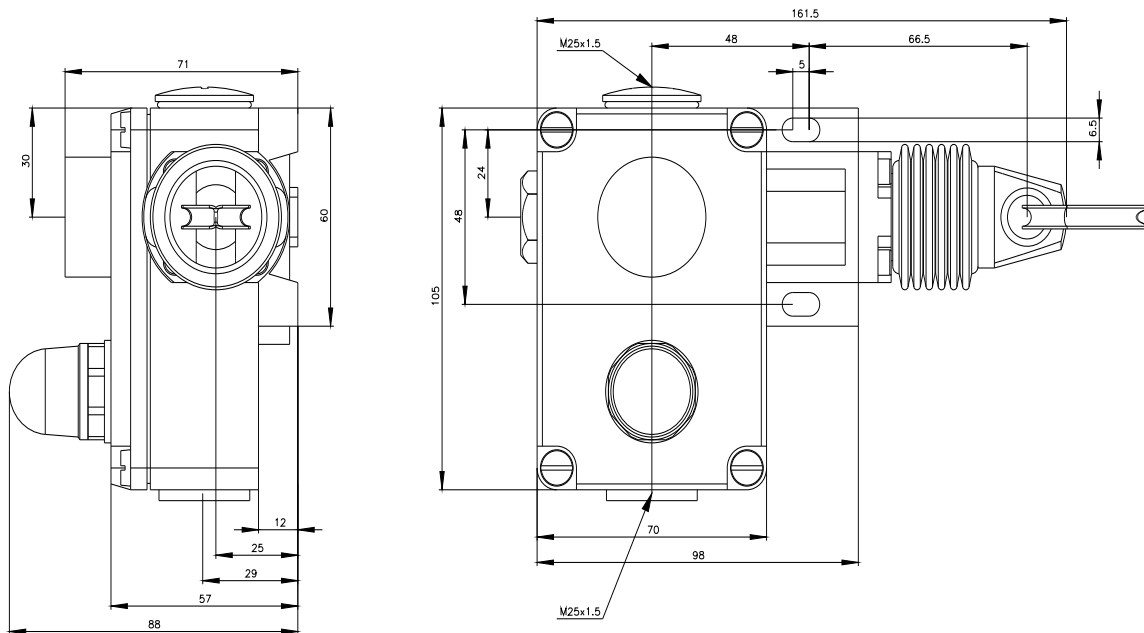
<http://support.automation.siemens.com/WW/CAXorder/default.aspx?lang=de&mlfb=3SE7140-1BD04-1AS6>

Service&Support (Handbücher, Betriebsanleitungen, Zertifikate, Kennlinien, FAQs,...)

<https://support.industry.siemens.com/cs/ww/de/ps/3SE7140-1BD04-1AS6>

Bilddatenbank (Produktfotos, 2D-Maßzeichnungen, 3D-Modelle, Geräteschaltpläne, EPLAN Makros, ...)

http://www.automation.siemens.com/bilddb/cax_de.aspx?mlfb=3SE7140-1BD04-1AS6&lang=de



letzte Änderung:

05.09.2023 