



Positionsschalter mit Schwenk hebel, Metallgehäuse 40 mm nach DIN EN 50041, 1S/2Ö Sprungkontakte, mit M12-Stecker, 5-polig, feste PIN-Belegung: PIN1=21, PIN4=22 PIN2=31, PIN5=32, PIN3=PE. Schwenkantrieb rechts und/oder links einstellbar, Metallhebel 27 mm lang und Kunststoffrolle 19 mm.. Geeignet zum Anschluss an alle SIMATIC ET200\* kompakte Blockperipherie gruppen.

<b>Produkt-Markennamen</b>	SIRIUS
<b>Produkt-Bezeichnung</b>	Mechanische Sicherheitsschalter
<b>Produkttyp-Bezeichnung</b>	3SE5
<b>Hersteller-Artikelnummer</b>	
<ul style="list-style-type: none"> <li>• des mitgelieferten Basisschalters</li> <li>• des mitgelieferten Antriebskopfs für Positionsschalter</li> <li>• des mitgelieferten Betätigungshebels</li> </ul>	<a href="#">3SE5114-0LA00-1AE3</a> <a href="#">3SE5000-0AH00</a> <a href="#">3SE5000-0AA01</a>
Eignung zur Verwendung Sicherheitsschalter	Ja
<b>Allgemeine technische Daten</b>	
Produktfunktion Zwangsöffnung	Ja
Isolationsspannung Bemessungswert	125 V
Verschmutzungsgrad	Klasse 3
Stoßspannungsfestigkeit Bemessungswert	1,5 kV
Schutzart IP	IP66/IP67
Schockfestigkeit	
<ul style="list-style-type: none"> <li>• gemäß IEC 60068-2-27</li> </ul>	30g / 11 ms
Schwingfestigkeit gemäß IEC 60068-2-6	0,35 mm / 5g
mechanische Lebensdauer (Schaltspiele) typisch	15 000 000
thermischer Strom	4 A
Material des Gehäuses des Schalterkopfs	Kunststoff
Referenzkennzeichen gemäß IEC 81346-2:2009	B
Dauerstrom des Leitungsschutzschalters C-Charakteristik	1 A; für einen Kurzschlussstrom kleiner 400 A
Dauerstrom des DIAZED-Sicherungseinsatzes flink	4 A; für einen Kurzschlussstrom kleiner 400 A
Dauerstrom des DIAZED-Sicherungseinsatzes gG	4 A
Wirkprinzip	mechanisch
Wiederholgenauigkeit	0,05 mm
RoHS-Richtlinie (Datum)	07/01/2006
SVHC Stoffname	Blei - 7439-92-1 Imidazolidin-2-thion - 96-45-7
Mindestbetätigungskraft in Betätigungsrichtung	20 N
Länge des Sensors	141,5 mm
Breite des Sensors	40 mm
<b>Umgebungsbedingungen</b>	
Umgebungstemperatur	
<ul style="list-style-type: none"> <li>• während Betrieb</li> <li>• während Lagerung</li> </ul>	-25 ... +85 °C -40 ... +90 °C
Explosionsschutz-Kategorie für Staub	ohne
Ausführung des Schaltkontakts	mechanisch
Betriebsfrequenz Bemessungswert	50 ... 60 Hz
Anzahl der Öffner für Hilfskontakte	2

<b>Anzahl der Schließer für Hilfskontakte</b>	1
<b>Betriebsstrom bei AC-15</b>	
• bei 24 V Bemessungswert	4 A
• bei 125 V Bemessungswert	4 A
<b>Betriebsstrom bei DC-13</b>	
• bei 24 V Bemessungswert	3 A
• bei 125 V Bemessungswert	0,55 A
<b>Gehäuse</b>	
<b>Bauform des Gehäuses</b>	Quader, schmal
<b>Material des Gehäuses</b>	Metall
<b>Beschichtung des Gehäuses</b>	kathodische Tauchlackierung
<b>Ausführung des Gehäuses gemäß Norm</b>	Ja
<b>Antriebskopf</b>	
<b>Ausführung des Betätigungselements</b>	Schwenkhebel, Metallhebel, 27 mm lang, Stufe 9 mm, Kunststoffrolle 19 mm
<b>Form des Schalterkopfs</b>	Rolle
<b>Ausführung der Schaltfunktion</b>	Zwangsöffner mit entsprechendem zwangsöffnendem Antriebskopf
<b>Schaltprinzip</b>	Sprungschaltglieder
Anzahl der Schaltkontakte sicherheitsgerichtet	2
<b>Ausführung der Kabeleinführung</b>	M12-Stecker
<b>Ausführung der Steckverbindung</b>	M12 Stecker, 5polig: Pin 1= Klemme21, Pin 2= 31, Pin 3= PE, Pin 4= 22, Pin 5= 32
<b>Einbau/ Befestigung/ Abmessungen</b>	
<b>Einbaulage</b>	beliebig
<b>Befestigungsart</b>	Schraubbefestigung
<b>Anschlüsse/ Klemmen</b>	
<b>Ausführung des elektrischen Anschlusses</b>	Stecker M12, fest
Ausführung der Schnittstelle für sicherheitsgerichtete Kommunikation	ohne
<b>Kommunikation/ Protokoll</b>	
<b>Ausführung der Schnittstelle</b>	ohne
<b>Approbationen/ Zertifikate</b>	
allgemeine Produktzulassung	



[Bestätigung](#)



allgemeine Produktzulassung	Prüfbescheinigungen	Sonstige
-----------------------------	---------------------	----------



[Typprüfbescheinigung/Werkszeugnis](#)

[Bestätigung](#)

#### Weitere Informationen

Siemens hat beschlossen, sich aus dem russischen Markt zurückzuziehen (siehe hier).

<https://press.siemens.com/global/en/pressrelease/siemens-wind-down-russian-business>

Siemens arbeitet an der Erneuerung der aktuellen EAC-Zertifikate.

Bitte erkundigen Sie sich nach dem Status der Gültigkeit der EAC-Zertifizierung, wenn Sie beabsichtigen, diese Produkte in einen EAC-relevanten Markt (mit Ausnahme von Russland oder Weißrussland) zu importieren oder anzubieten.

**Informationen zur Verpackung**

<https://support.industry.siemens.com/cs/ww/de/view/109813875>

**Information- and Downloadcenter (Kataloge, Broschüren,...)**

<https://www.siemens.de/ic10>

**Industry Mall (Online-Bestellsystem)**

<https://mall.industry.siemens.com/mall/de/de/Catalog/product?mlfb=3SE5114-0LH01-1AE3>

**CAX-Online-Generator**

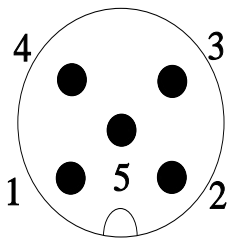
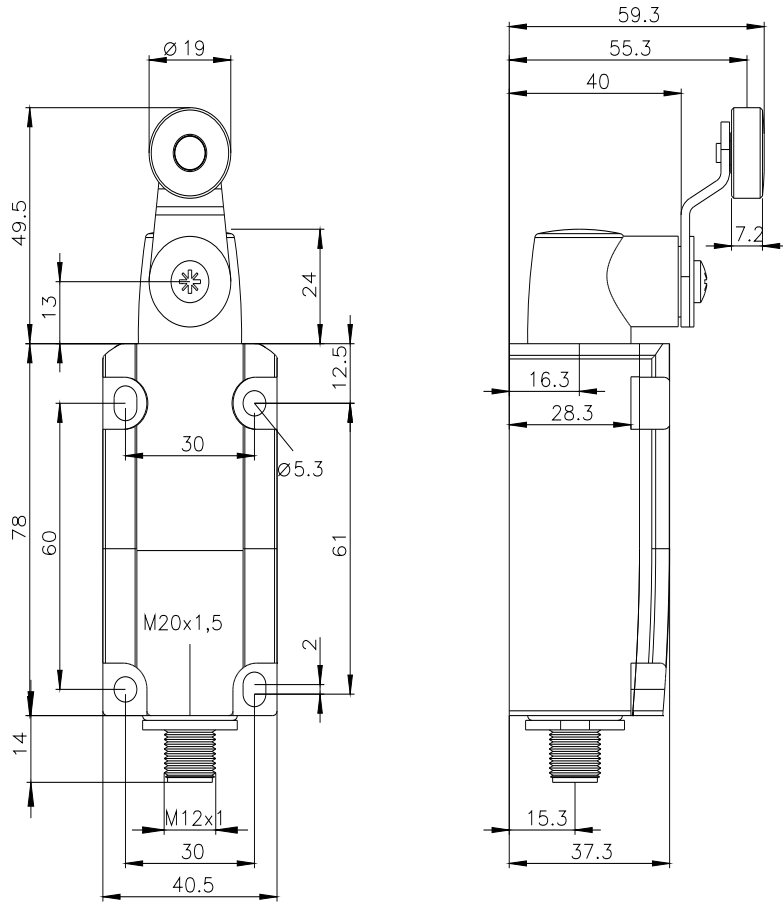
<http://support.automation.siemens.com/WW/CAXorder/default.aspx?lang=de&mlfb=3SE5114-0LH01-1AE3>

**Service&Support (Handbücher, Betriebsanleitungen, Zertifikate, Kennlinien, FAQs,...)**

<https://support.industry.siemens.com/cs/ww/de/ps/3SE5114-0LH01-1AE3>

**Bilddatenbank (Produktfotos, 2D-Maßzeichnungen, 3D-Modelle, Geräteschaltpläne, EPLAN Makros, ...)**

[http://www.automation.siemens.com/bilddb/cax\\_de.aspx?mlfb=3SE5114-0LH01-1AE3&lang=de](http://www.automation.siemens.com/bilddb/cax_de.aspx?mlfb=3SE5114-0LH01-1AE3&lang=de)



1	BN = Brown	→	21
2	WH = White	→	31
3	GN/YE = Green/Yellow	→	⊕
4	BK = Black	→	22
5	GY = Grey	→	32

