



Positionsschalter Metallgehäuse 40 mm nach DIN EN 50041 1S/1Ö
Sprungkontakte mit 2 LEDs, gelb/grün, DC 24 V Schwenkantrieb rechts und/oder links einstellbar, Metallhebel 27 mm lang und Kunststoffrolle 19 mm Pin-Belegung: Pin1=21, Pin2=22 Pin3=13 und LED grün, Pin4=14 und LED gelb, Pin5=Masse LED

Produkt-Markennamen	SIRIUS
Produkt-Bezeichnung	Mechanische Positionsschalter
Produkttyp-Bezeichnung	3SE5
Hersteller-Artikelnummer	
<ul style="list-style-type: none"> des mitgelieferten Basisschalters des mitgelieferten Antriebskopfs für Positionsschalter des mitgelieferten Betätigungshebels der mitgelieferten Schaltkontakte 	3SE5114-1CA00-0AF3 3SE5000-0AH00 3SE5000-0AA01 3SE5000-0CA00
Eignung zur Verwendung Sicherheitsschalter	Ja
Allgemeine technische Daten	
Produktfunktion Zwangsöffnung	Ja
Isolationsspannung Bemessungswert	125 V
Verschmutzungsgrad	Klasse 3
Stoßspannungsfestigkeit Bemessungswert	0,8 kV
Schutzart IP	IP66/IP67
Schockfestigkeit	
<ul style="list-style-type: none"> gemäß IEC 60068-2-27 	30g / 11 ms
Schwingfestigkeit gemäß IEC 60068-2-6	0,35 mm / 5g
mechanische Lebensdauer (Schaltspiele) typisch	15 000 000
thermischer Strom	4 A
Material des Gehäuses des Schalterkopfs	Kunststoff
Referenzkennzeichen gemäß IEC 81346-2:2009	B
Dauerstrom des Leitungsschutzschalters C-Charakteristik	1 A; für einen Kurzschlussstrom kleiner 400 A
Dauerstrom des DIAZED-Sicherungseinsatzes flink	4 A; für einen Kurzschlussstrom kleiner 400 A
Dauerstrom des DIAZED-Sicherungseinsatzes gG	4 A
Wirkprinzip	mechanisch
Wiederholgenauigkeit	0,05 mm
Betriebsmittelschutzklasse	III (nach EN60536)
RoHS-Richtlinie (Datum)	07/01/2006
SVHC Stoffname	Blei - 7439-92-1
Mindestbetätigungsmoment in Betätigungsrichtung	0,25 N·m
Länge des Sensors	141,5 mm
Breite des Sensors	40 mm
Umgebungsbedingungen	
Umgebungstemperatur	
<ul style="list-style-type: none"> während Betrieb während Lagerung 	-25 ... +60 °C -40 ... +90 °C
Explosionsschutz-Kategorie für Staub	ohne
Ausführung des Schaltkontakts	mechanisch
Anzahl der Öffner für Hilfskontakte	1

Anzahl der Schließer für Hilfskontakte	1
Betriebsstrom bei DC-13	3 A
• bei 24 V Bemessungswert	
Gehäuse	
Bauform des Gehäuses	Quader, schmal
Material des Gehäuses	Metall
Beschichtung des Gehäuses	kathodische Tauchlackierung
Ausführung des Gehäuses gemäß Norm	Ja
Antriebskopf	
Ausführung des Betätigungselements	Schwenkhebel, Metallhebel, 27 mm lang, Stufe 9 mm, Kunststoffrolle 19 mm
Normbezeichnung des Schalterkopfs	EN 50041, Form A
Form des Schalterkopfs	Rolle
Ausführung der Schaltfunktion	Zwangsöffner
Schaltprinzip	Sprungschaltglieder
Anzahl der Schaltkontakte sicherheitsgerichtet	1
Ausführung der Kabeleinführung	M12-Stecker
Ausführung der Steckverbindung	M12 Stecker, 5polig: Pin 1= Klemme21, Pin 2= 22, Pin 3= 13/LED grün, Pin 4= 14/LED gelb, Pin 5= Masse LED
Einbau/ Befestigung/ Abmessungen	
Einbaulage	beliebig
Befestigungsart	Schraubbefestigung
Anschlüsse/ Klemmen	
Ausführung des elektrischen Anschlusses	Stecker M12, fest
Versorgungsspannung	
Spannungsart der Versorgungsspannung der optionalen LED-Anzeige	DC
Versorgungsspannung	24 V
• der LED	
Ausführung der Schnittstelle für sicherheitsgerichtete Kommunikation	ohne
Kommunikation/ Protokoll	
Ausführung der Schnittstelle	ohne
Approbationen/ Zertifikate	
allgemeine Produktzulassung	



[Bestätigung](#)



allgemeine Produktzulassung	Prüfbescheinigungen	Sonstige
-----------------------------	---------------------	----------



[Typprüfbescheinigung/Werkzeugnis](#)

[Typprüfbescheinigung/Werkzeugnis](#)

[Bestätigung](#)

Weitere Informationen

Siemens hat beschlossen, sich aus dem russischen Markt zurückzuziehen (siehe hier).

<https://press.siemens.com/global/en/pressrelease/siemens-wind-down-russian-business>

Siemens arbeitet an der Erneuerung der aktuellen EAC-Zertifikate.

Bitte erkundigen Sie sich nach dem Status der Gültigkeit der EAC-Zertifizierung, wenn Sie beabsichtigen, diese Produkte in einen EAC-relevanten Markt (mit Ausnahme von Russland oder Weißrussland) zu importieren oder anzubieten.

Informationen zur Verpackung

<https://support.industry.siemens.com/cs/ww/de/view/109813875>

Information- and Downloadcenter (Kataloge, Broschüren,...)

<https://www.siemens.de/ic10>

Industry Mall (Online-Bestellsystem)

<https://mall.industry.siemens.com/mall/de/de/Catalog/product?mlfb=3SE5114-1CH01-1AF3>

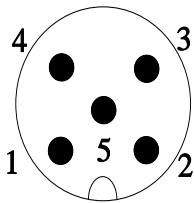
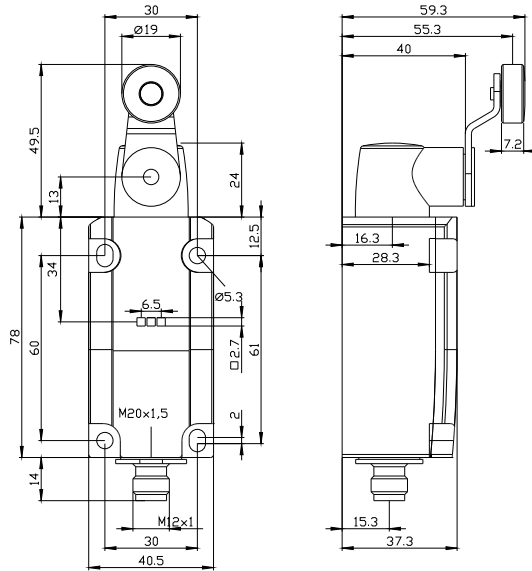
CAX-Online-Generator

<http://support.automation.siemens.com/WW/CAXorder/default.aspx?lang=de&mlfb=3SE5114-1CH01-1AF3>

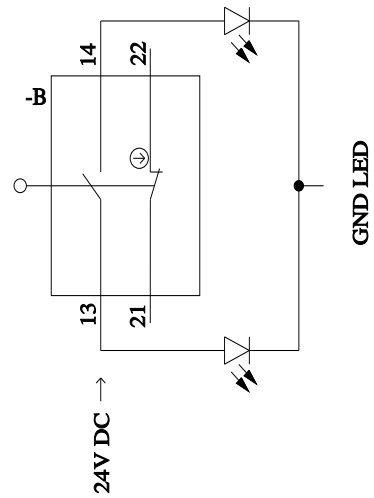
Service&Support (Handbücher, Betriebsanleitungen, Zertifikate, Kennlinien, FAQs,...)

<https://support.industry.siemens.com/cs/ww/de/ps/3SE5114-1CH01-1AF3>

Bilddatenbank (Produktfotos, 2D-Maßzeichnungen, 3D-Modelle, Geräteschaltpläne, EPLAN Makros, ...)



1	BN = Brown	→	21
2	WH = White	→	22
3	BU = Blue	→	13+LED-Green
4	BK = Black	→	14+LED-Yellow
5	GY = Grey	→	GND LED



letzte Änderung:

05.09.2023