



Gehäuse für Positionsschalter 3SE51, 56 mm breit Metall mit Deckel, türkis  
Geräteanschluss 3x (M20x 1,5)

<b>Produkt-Bezeichnung</b>	Gehäuse, Metall 54mm breit mit Deckel türkis für Standard-Positionsschalter
<b>Allgemeine technische Daten</b>	
Isolationsspannung Bemessungswert	400 V
Verschmutzungsgrad	Klasse 3
Schutzart IP	IP66/IP67
Schockfestigkeit	
• gemäß IEC 60068-2-27	30g / 11 ms
Schwingfestigkeit gemäß IEC 60068-2-6	0,35 mm / 5g
Referenzkennzeichen gemäß IEC 81346-2:2009	U
Wirkprinzip	mechanisch
RoHS-Richtlinie (Datum)	07/01/2006
SVHC Stoffname	Imidazolidin-2-thion - 96-45-7
Länge des Sensors	85,7 mm
Breite des Sensors	56 mm
<b>Umgebungsbedingungen</b>	
Umgebungstemperatur	
• während Betrieb	-25 ... +85 °C
• während Lagerung	-40 ... +90 °C
Explosionsschutz-Kategorie für Staub	ohne
<b>Gehäuse</b>	
Bauform des Gehäuses	Quader, breit
Material des Gehäuses	Metall
Beschichtung des Gehäuses	kathodische Tauchlackierung
Ausführung des Gehäuses gemäß Norm	Nein
<b>Antriebskopf</b>	
Ausführung des Betätigungselements	sonstiges, ohne, Leergehäuse
Ausführung der Kabeleinführung	3x (M20 x 1,5)
<b>Einbau/ Befestigung/ Abmessungen</b>	
Einbaulage	beliebig
Befestigungsart	Schraubbefestigung
Ausführung der Schnittstelle für sicherheitsgerichtete Kommunikation	ohne
<b>Kommunikation/ Protokoll</b>	
Ausführung der Schnittstelle	ohne
<b>Approbationen/ Zertifikate</b>	
allgemeine Produktzulassung	



Bestätigung



EG-Konf.



CCC



UL

allgemeine Produkt-  
zulassung

Prüfbescheinigun-  
gen

Sonstige



[Typprüfbescheini-  
gung/Werkszeugnis](#)

Bestätigung

#### Weitere Informationen

Siemens hat beschlossen, sich aus dem russischen Markt zurückzuziehen (siehe hier).

<https://press.siemens.com/global/en/pressrelease/siemens-wind-down-russian-business>

Siemens arbeitet an der Erneuerung der aktuellen EAC-Zertifikate.

Bitte erkundigen Sie sich nach dem Status der Gültigkeit der EAC-Zertifizierung, wenn Sie beabsichtigen, diese Produkte in einen EAC-relevanten Markt (mit Ausnahme von Russland oder Weißrussland) zu importieren oder anzubieten.

Informationen zur Verpackung

<https://support.industry.siemens.com/cs/ww/de/view/109813875>

Information- and Downloadcenter (Kataloge, Broschüren,...)

<https://www.siemens.de/ic10>

Industry Mall (Online-Bestellsystem)

<https://mall.industry.siemens.com/mall/de/de/Catalog/product?mlfb=3SE5122-0AA00>

CAX-Online-Generator

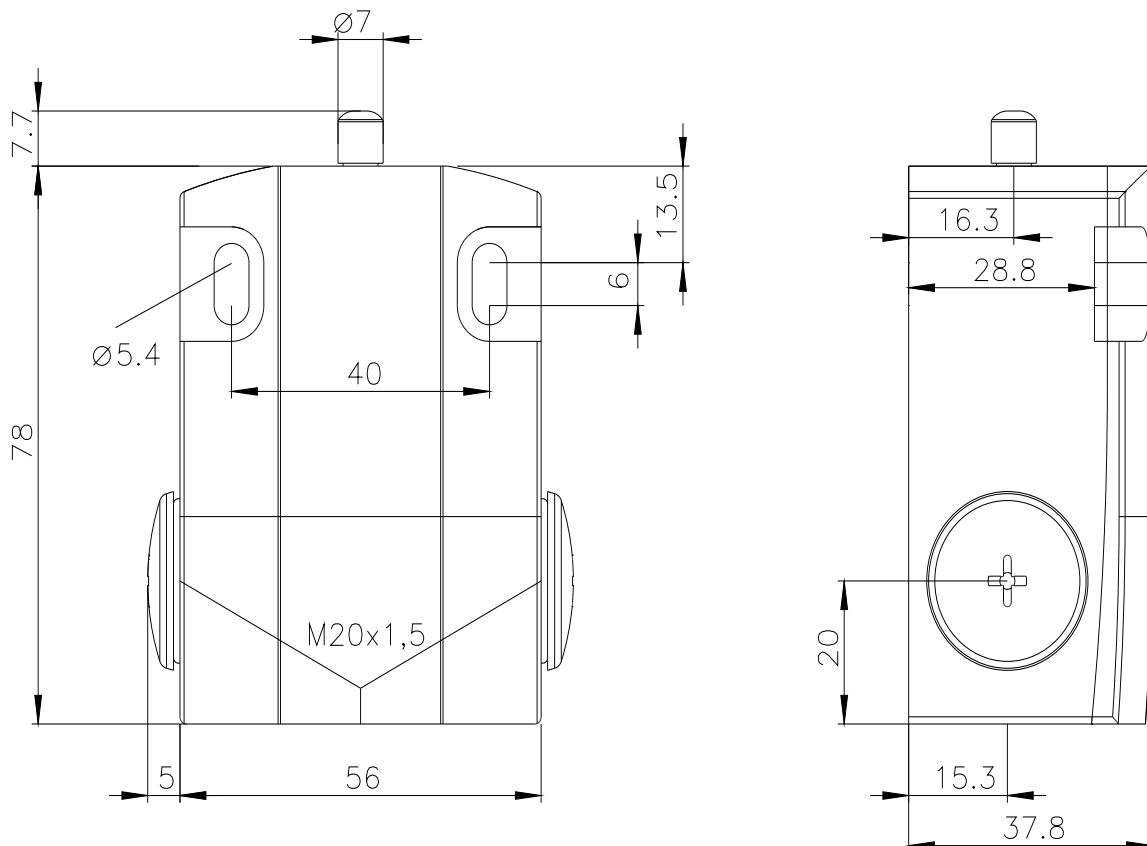
<http://support.automation.siemens.com/WW/CAXorder/default.aspx?lang=de&mlfb=3SE5122-0AA00>

Service&Support (Handbücher, Betriebsanleitungen, Zertifikate, Kennlinien, FAQs,...)

<https://support.industry.siemens.com/cs/ww/de/ps/3SE5122-0AA00>

Bilddatenbank (Produktfotos, 2D-Maßzeichnungen, 3D-Modelle, Geräteschaltpläne, EPLAN Makros, ...)

[http://www.automation.siemens.com/bilddb/cax\\_de.aspx?mlfb=3SE5122-0AA00&lang=de](http://www.automation.siemens.com/bilddb/cax_de.aspx?mlfb=3SE5122-0AA00&lang=de)



letzte Änderung:

05.09.2023

