



Leistungsschütz, AC-3e/AC-3, 12 A, 5,5 kW / 400 V, 3-polig, DC 24 V, 0,85-1,85*
US, mit aufgestecktem Varistor, Hilfskontakte: 1 Ö, Schraubanschluss, Baugröße:
S00, nicht mit Hilfsschalter erweiterbar

Produkt-Markennamen	SIRIUS
Produkt-Bezeichnung	Koppelschütz
Produkttyp-Bezeichnung	3RT2
Allgemeine technische Daten	
Baugröße des Schützes	S00
Produkterweiterung	
• Funktionsmodul für Kommunikation	Nein
• Hilfsschalter	Nein
Verlustleistung [W] bei Bemessungswert Strom	
• bei AC bei warmem Betriebszustand	1,5 W
• bei AC bei warmem Betriebszustand je Pol	0,5 W
• ohne Laststromanteil typisch	1,6 W
Isolationsspannung	
• des Hauptstromkreises bei Verschmutzungsgrad 3 Bemessungswert	690 V
• des Hilfsstromkreises bei Verschmutzungsgrad 3 Bemessungswert	690 V
Stoßspannungsfestigkeit	
• des Hauptstromkreises Bemessungswert	6 kV
• des Hilfsstromkreises Bemessungswert	6 kV
maximal zulässige Spannung für sichere Trennung zwischen Spule und Hauptkontakten gemäß EN 60947-1	400 V
Schockfestigkeit bei Rechteckstoß	
• bei DC	7,3g / 5 ms, 4,7g / 10 ms
Schockfestigkeit bei Sinusstoß	
• bei DC	11,4g / 5 ms, 7,3g / 10 ms
mechanische Lebensdauer (Schaltspiele)	
• des Schützes typisch	30 000 000
Referenzkennzeichen gemäß IEC 81346-2:2009	Q
RoHS-Richtlinie (Datum)	10/01/2009
SVHC Stoffname	Blei - 7439-92-1
Umgebungsbedingungen	
Aufstellungshöhe bei Höhe über NN maximal	2 000 m
Umgebungstemperatur	
• während Betrieb	-25 ... +60 °C
• während Lagerung	-55 ... +80 °C
relative Luftfeuchte minimal	10 %
relative Luftfeuchte bei 55 °C gemäß IEC 60068-2-30 maximal	95 %
Umwelt-Fußabdruck	
Umweltproduktdeklaration (EPD)	Ja

Treibhauspotential [CO2 eq] gesamt	153 kg
Treibhauspotential [CO2 eq] während Herstellung	1,42 kg
Treibhauspotential [CO2 eq] während Betrieb	152 kg
Treibhauspotential [CO2 eq] nach End of Life	-0,305 kg
Hauptstromkreis	
Polzahl für Hauptstromkreis	3
Anzahl der Schließer für Hauptkontakte	3
Betriebsspannung	
• bei AC-3 Bemessungswert maximal	690 V
• bei AC-3e Bemessungswert maximal	690 V
Betriebsstrom	
• bei AC-1 bei 400 V bei Umgebungstemperatur 40 °C Bemessungswert	22 A
• bei AC-1	
— bis 690 V bei Umgebungstemperatur 40 °C Bemessungswert	22 A
— bis 690 V bei Umgebungstemperatur 60 °C Bemessungswert	20 A
• bei AC-3	
— bei 400 V Bemessungswert	12 A
— bei 500 V Bemessungswert	9,2 A
— bei 690 V Bemessungswert	6,7 A
• bei AC-3e	
— bei 400 V Bemessungswert	12 A
— bei 500 V Bemessungswert	9,2 A
— bei 690 V Bemessungswert	6,7 A
• bei AC-4 bei 400 V Bemessungswert	8,5 A
• bei AC-5a bis 690 V Bemessungswert	19,4 A
• bei AC-5b bis 400 V Bemessungswert	9,9 A
• bei AC-6a	
— bis 230 V bei Stromscheitelwert n=20 Bemessungswert	7,2 A
— bis 400 V bei Stromscheitelwert n=20 Bemessungswert	7,2 A
— bis 500 V bei Stromscheitelwert n=20 Bemessungswert	7,2 A
— bis 690 V bei Stromscheitelwert n=20 Bemessungswert	6,7 A
• bei AC-6a	
— bis 230 V bei Stromscheitelwert n=30 Bemessungswert	4,8 A
— bis 400 V bei Stromscheitelwert n=30 Bemessungswert	4,8 A
— bis 500 V bei Stromscheitelwert n=30 Bemessungswert	4,8 A
— bis 690 V bei Stromscheitelwert n=30 Bemessungswert	4,8 A
Mindestquerschnitt im Hauptstromkreis bei maximalem AC-1 Bemessungswert	4 mm ²
Betriebsstrom für ca. 200000 Schaltspiele bei AC-4	
• bei 400 V Bemessungswert	4,1 A
• bei 690 V Bemessungswert	3,3 A
Betriebsstrom	
• bei 1 Strombahn bei DC-1	
— bei 24 V Bemessungswert	20 A
— bei 60 V Bemessungswert	20 A
— bei 110 V Bemessungswert	2,1 A
— bei 220 V Bemessungswert	0,8 A
— bei 440 V Bemessungswert	0,6 A
— bei 600 V Bemessungswert	0,6 A
• bei 2 Strombahnen in Reihe bei DC-1	
— bei 24 V Bemessungswert	20 A
— bei 60 V Bemessungswert	20 A
— bei 110 V Bemessungswert	12 A

— bei 220 V Bemessungswert	1,6 A
— bei 440 V Bemessungswert	0,8 A
— bei 600 V Bemessungswert	0,7 A
• bei 3 Strombahnen in Reihe bei DC-1	
— bei 24 V Bemessungswert	20 A
— bei 60 V Bemessungswert	20 A
— bei 110 V Bemessungswert	20 A
— bei 220 V Bemessungswert	20 A
— bei 440 V Bemessungswert	1,3 A
— bei 600 V Bemessungswert	1 A
• bei 1 Strombahn bei DC-3 bei DC-5	
— bei 24 V Bemessungswert	20 A
— bei 60 V Bemessungswert	0,5 A
— bei 110 V Bemessungswert	0,15 A
• bei 2 Strombahnen in Reihe bei DC-3 bei DC-5	
— bei 24 V Bemessungswert	20 A
— bei 60 V Bemessungswert	5 A
— bei 110 V Bemessungswert	0,35 A
• bei 3 Strombahnen in Reihe bei DC-3 bei DC-5	
— bei 24 V Bemessungswert	20 A
— bei 60 V Bemessungswert	20 A
— bei 110 V Bemessungswert	20 A
— bei 220 V Bemessungswert	1,5 A
— bei 440 V Bemessungswert	0,2 A
— bei 600 V Bemessungswert	0,2 A
Betriebsleistung	
• bei AC-3	
— bei 230 V Bemessungswert	3 kW
— bei 400 V Bemessungswert	5,5 kW
— bei 500 V Bemessungswert	5,5 kW
— bei 690 V Bemessungswert	5,5 kW
• bei AC-3e	
— bei 230 V Bemessungswert	3 kW
— bei 400 V Bemessungswert	5,5 kW
— bei 500 V Bemessungswert	5,5 kW
— bei 690 V Bemessungswert	5,5 kW
Betriebsleistung für ca. 200000 Schaltspiele bei AC-4	
• bei 400 V Bemessungswert	2 kW
• bei 690 V Bemessungswert	2,5 kW
Betriebscheinleistung bei AC-6a	
• bis 230 V bei Stromscheitelwert n=20 Bemessungswert	2,8 kVA
• bis 400 V bei Stromscheitelwert n=20 Bemessungswert	4,9 kVA
• bis 500 V bei Stromscheitelwert n=20 Bemessungswert	6,2 kVA
• bis 690 V bei Stromscheitelwert n=20 Bemessungswert	8 kVA
Betriebscheinleistung bei AC-6a	
• bis 230 V bei Stromscheitelwert n=30 Bemessungswert	1,9 kVA
• bis 400 V bei Stromscheitelwert n=30 Bemessungswert	3,3 kVA
• bis 500 V bei Stromscheitelwert n=30 Bemessungswert	4,1 kVA
• bis 690 V bei Stromscheitelwert n=30 Bemessungswert	5,7 kVA
Kurzzeitstromfestigkeit bei kaltem Betriebszustand bis 40 °C	
• befristet auf 1 s stromlos schaltend maximal	200 A; Mindestquerschnitt entsprechend AC-1 Bemessungswert verwenden
• befristet auf 5 s stromlos schaltend maximal	123 A; Mindestquerschnitt entsprechend AC-1 Bemessungswert verwenden
• befristet auf 10 s stromlos schaltend maximal	96 A; Mindestquerschnitt entsprechend AC-1 Bemessungswert verwenden
• befristet auf 30 s stromlos schaltend maximal	74 A; Mindestquerschnitt entsprechend AC-1 Bemessungswert verwenden
• befristet auf 60 s stromlos schaltend maximal	61 A; Mindestquerschnitt entsprechend AC-1 Bemessungswert verwenden
Leerschalthäufigkeit	
• bei DC	10 000 1/h
Schalhäufigkeit	
• bei AC-1 maximal	1 000 1/h
• bei AC-2 maximal	750 1/h

<ul style="list-style-type: none"> • bei AC-3 maximal 	750 1/h
<ul style="list-style-type: none"> • bei AC-3e maximal 	750 1/h
<ul style="list-style-type: none"> • bei AC-4 maximal 	250 1/h
Steuerstromkreis/ Ansteuerung	
Spannungsart der Steuerspeisespannung	DC
Steuerspeisespannung bei DC Bemessungswert	24 V
Arbeitsbereichsfaktor Steuerspeisespannung Bemessungswert der Magnetspule bei DC	
<ul style="list-style-type: none"> • Anfangswert 	0,85
<ul style="list-style-type: none"> • Endwert 	1,85
Ausführung des Überspannungsbegrenzers	mit Varistor
Anzugsleistung der Magnetspule bei DC	1,6 W
Halteleistung der Magnetspule bei DC	1,6 W
Schließverzögerung	
<ul style="list-style-type: none"> • bei DC 	25 ... 120 ms
Öffnungsverzögerung	
<ul style="list-style-type: none"> • bei DC 	5 ... 20 ms
Lichtbogendauer	10 ... 15 ms
Ausführung der Ansteuerung des Schaltantriebs	Standard A1 - A2
Hilfsstromkreis	
Anzahl der Öffner für Hilfskontakte unverzögert schaltend	1
Betriebsstrom bei AC-12 maximal	10 A
Betriebsstrom bei AC-15	
<ul style="list-style-type: none"> • bei 230 V Bemessungswert 	10 A
<ul style="list-style-type: none"> • bei 400 V Bemessungswert 	3 A
<ul style="list-style-type: none"> • bei 500 V Bemessungswert 	2 A
<ul style="list-style-type: none"> • bei 690 V Bemessungswert 	1 A
Betriebsstrom bei DC-12	
<ul style="list-style-type: none"> • bei 24 V Bemessungswert 	10 A
<ul style="list-style-type: none"> • bei 48 V Bemessungswert 	6 A
<ul style="list-style-type: none"> • bei 60 V Bemessungswert 	6 A
<ul style="list-style-type: none"> • bei 110 V Bemessungswert 	3 A
<ul style="list-style-type: none"> • bei 125 V Bemessungswert 	2 A
<ul style="list-style-type: none"> • bei 220 V Bemessungswert 	1 A
<ul style="list-style-type: none"> • bei 600 V Bemessungswert 	0,15 A
Betriebsstrom bei DC-13	
<ul style="list-style-type: none"> • bei 24 V Bemessungswert 	10 A
<ul style="list-style-type: none"> • bei 48 V Bemessungswert 	2 A
<ul style="list-style-type: none"> • bei 60 V Bemessungswert 	2 A
<ul style="list-style-type: none"> • bei 110 V Bemessungswert 	1 A
<ul style="list-style-type: none"> • bei 125 V Bemessungswert 	0,9 A
<ul style="list-style-type: none"> • bei 220 V Bemessungswert 	0,3 A
<ul style="list-style-type: none"> • bei 600 V Bemessungswert 	0,1 A
Kontaktzuverlässigkeit der Hilfskontakte	Eine Fehlschaltung pro 100 Mio. (17 V, 1 mA)
UL/CSA Bemessungsdaten	
Voillaststrom (FLA) für 3-phasigen Drehstrommotor	
<ul style="list-style-type: none"> • bei 480 V Bemessungswert 	11 A
<ul style="list-style-type: none"> • bei 600 V Bemessungswert 	11 A
abgegebene mechanische Leistung [hp]	
<ul style="list-style-type: none"> • für 1-phasigen Drehstrommotor <ul style="list-style-type: none"> — bei 110/120 V Bemessungswert 	0,5 hp
<ul style="list-style-type: none"> — bei 230 V Bemessungswert 	2 hp
<ul style="list-style-type: none"> • für 3-phasigen Drehstrommotor <ul style="list-style-type: none"> — bei 200/208 V Bemessungswert 	3 hp
<ul style="list-style-type: none"> — bei 220/230 V Bemessungswert 	3 hp
<ul style="list-style-type: none"> — bei 460/480 V Bemessungswert 	7,5 hp
<ul style="list-style-type: none"> — bei 575/600 V Bemessungswert 	10 hp
Kontaktbelastbarkeit der Hilfskontakte gemäß UL	A600 / Q600
Kurzschluss-Schutz	
Ausführung des Sicherungseinsatzes	
<ul style="list-style-type: none"> • für Kurzschlussschutz des Hauptstromkreises 	

- bei Zuordnungsart 1 erforderlich
- bei Zuordnungsart 2 erforderlich
- für Kurzschlusschutz des Hilfsschalters erforderlich

gG: 50A (690V,100kA), aM: 20A (690V,100kA), BS88: 35A (415V,80kA)
 gG: 20A (690V, 100kA), aM: 16A (690V, 100kA), BS88: 20A (415V, 80kA)
 gG: 10 A (500 V, 1 kA)

Einbau/ Befestigung/ Abmessungen

Einbaulage	bei senkrechter Montageebene +/-180° drehbar, bei senkrechter Montageebene +/- 22,5° nach vorne und hinten kippbar
<ul style="list-style-type: none"> • Befestigungsart • Befestigungsart Reiheneinbau 	Schraub- und Schnappbefestigung auf Hutschiene 35 mm nach DIN EN 60715 Ja
Höhe	58 mm
Breite	45 mm
Tiefe	117 mm
einzuhaltender Abstand	
<ul style="list-style-type: none"> • bei Reihenmontage <ul style="list-style-type: none"> — vorwärts — aufwärts — abwärts — seitwärts • zu geerdeten Teilen <ul style="list-style-type: none"> — vorwärts — aufwärts — seitwärts — abwärts • zu spannungsführenden Teilen <ul style="list-style-type: none"> — vorwärts — aufwärts — abwärts — seitwärts 	10 mm 10 mm 10 mm 0 mm 10 mm 10 mm 6 mm 10 mm 10 mm 10 mm 10 mm 6 mm

Anschlüsse/ Klemmen

Ausführung des elektrischen Anschlusses	
<ul style="list-style-type: none"> • für Hauptstromkreis • für Hilfs- und Steuerstromkreis • am Schütz für Hilfskontakte • der Magnetspule 	Schraubanschluss Schraubanschluss Schraubanschluss Schraubanschluss
Art der anschließbaren Leiterquerschnitte	
<ul style="list-style-type: none"> • für Hauptkontakte <ul style="list-style-type: none"> — eindrätig — eindrätig oder mehrdrätig — feindrätig mit Aderendbearbeitung • bei AWG-Leitungen für Hauptkontakte 	2x (0,5 ... 1,5 mm ²), 2x (0,75 ... 2,5 mm ²), 2x 4 mm ² 2x (0,5 ... 1,5 mm ²), 2x (0,75 ... 2,5 mm ²), 2x 4 mm ² 2x (0,5 ... 1,5 mm ²), 2x (0,75 ... 2,5 mm ²) 2x (20 ... 16), 2x (18 ... 14), 2x 12
anschließbarer Leiterquerschnitt für Hauptkontakte	
<ul style="list-style-type: none"> • eindrätig • mehrdrätig • feindrätig mit Aderendbearbeitung 	0,5 ... 4 mm ² 0,5 ... 4 mm ² 0,5 ... 2,5 mm ²
anschließbarer Leiterquerschnitt für Hilfskontakte	
<ul style="list-style-type: none"> • eindrätig oder mehrdrätig • feindrätig mit Aderendbearbeitung 	0,5 ... 4 mm ² 0,5 ... 2,5 mm ²
Art der anschließbaren Leiterquerschnitte	
<ul style="list-style-type: none"> • für Hilfskontakte <ul style="list-style-type: none"> — eindrätig oder mehrdrätig — feindrätig mit Aderendbearbeitung • bei AWG-Leitungen für Hilfskontakte 	2x (0,5 ... 1,5 mm ²), 2x (0,75 ... 2,5 mm ²), 2x 4 mm ² 2x (0,5 ... 1,5 mm ²), 2x (0,75 ... 2,5 mm ²) 2x (20 ... 16), 2x (18 ... 14), 2x 12
AWG-Nummer als kodierter anschließbarer Leiterquerschnitt	
<ul style="list-style-type: none"> • für Hauptkontakte • für Hilfskontakte 	20 ... 12 20 ... 12

Sicherheitsrelevante Kenngrößen

Produktfunktion	
<ul style="list-style-type: none"> • Spiegelkontakt gemäß IEC 60947-4-1 	Ja
Eignung zur Verwendung sicherheitsgerichteter Ausschalten	Ja; gilt nur für Schützenantrieb
Anteil gefahrbringender Ausfälle	

• bei niedriger Anforderungsrate gemäß SN 31920	40 %
• bei hoher Anforderungsrate gemäß SN 31920	73 %
B10-Wert bei hoher Anforderungsrate gemäß SN 31920	1 000 000
Ausfallrate [FIT] bei niedriger Anforderungsrate gemäß SN 31920	100 FIT
IEC 61508	
T1-Wert	
• für Proof-Test Intervall oder Gebrauchsdauer gemäß IEC 61508	20 a
Elektrische Sicherheit	
Schutzart IP frontseitig gemäß IEC 60529	IP20
Berührungsschutz frontseitig gemäß IEC 60529	fingersicher bei senkrechter Berührung von vorne
Approbationen Zertifikate	
allgemeine Produktzulassung	



[Bestätigung](#)

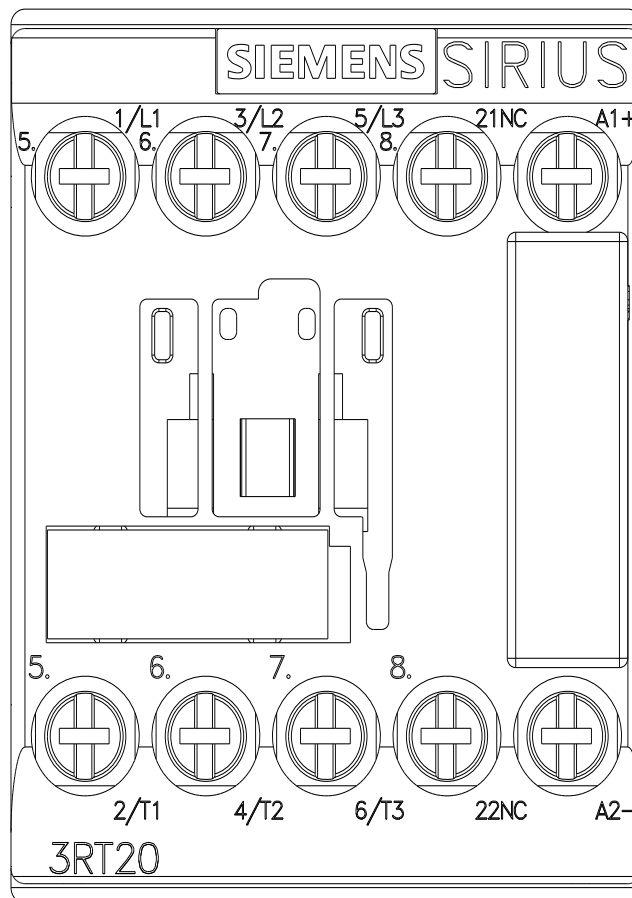
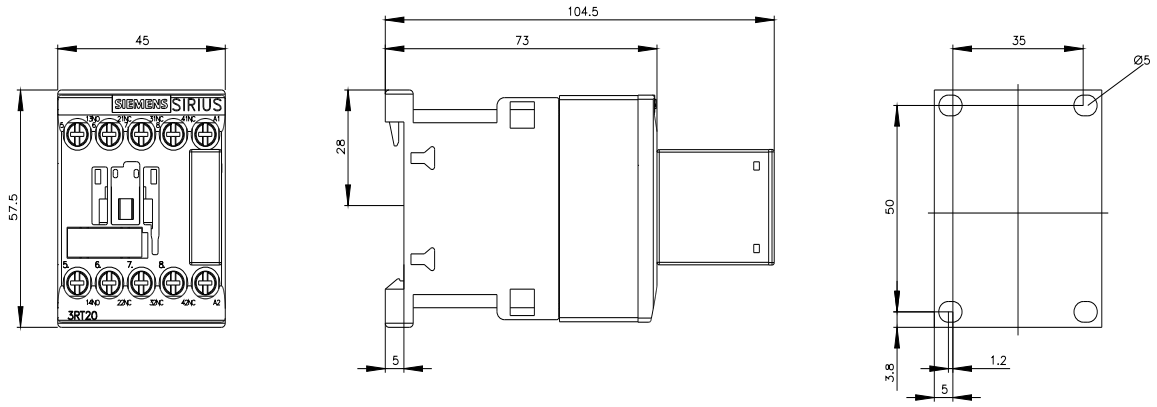


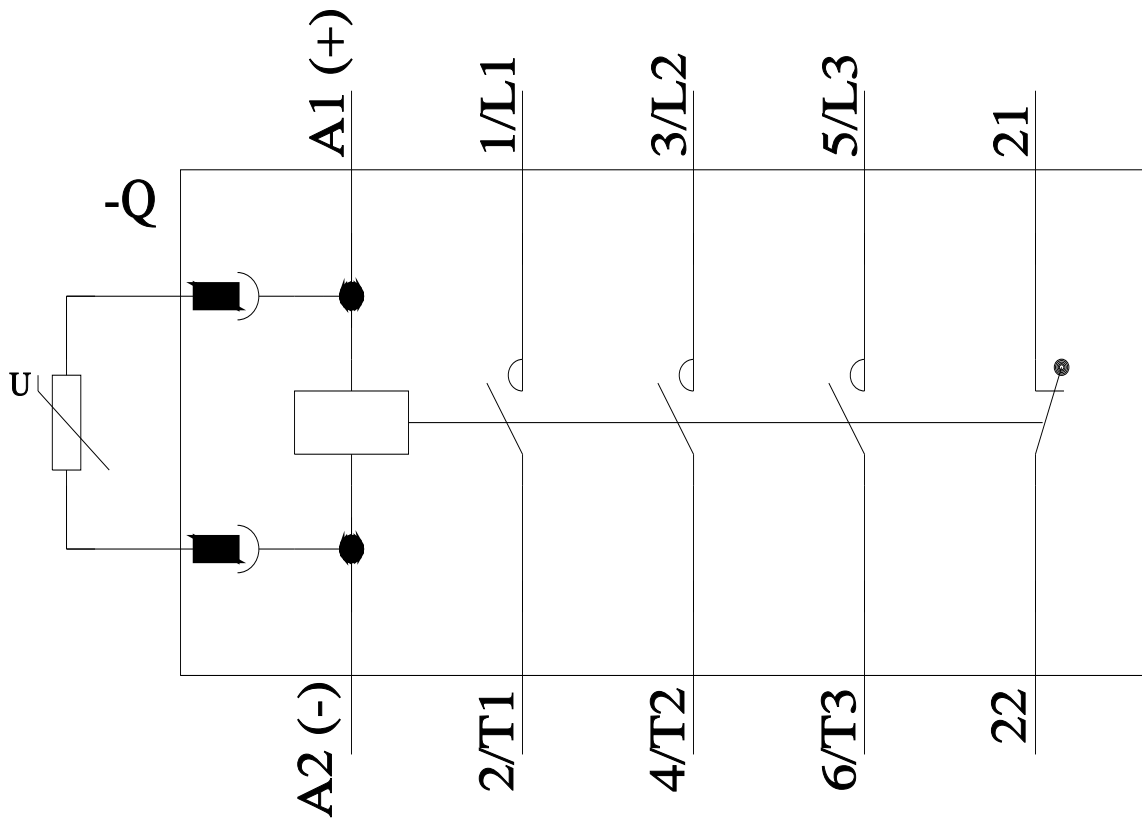
allgemeine Produktzulassung	EMV	Funktionale Sicherheit	Prüfbescheinigungen		
KC			Baumusterprüfbescheinigung	Typprüfbescheinigung/Werkszeugnis	spezielle Prüfbescheinigungen

Marine / Schiffbau					

Marine / Schiffbau	Sonstige	Gefahrgut	Umwelt
	Bestätigung	Sonstige	Transport Information

Weitere Informationen
<p>Informationen zur Verpackung https://support.industry.siemens.com/cs/ww/de/view/109813875</p> <p>Information- and Downloadcenter (Kataloge, Broschüren,...) https://www.siemens.de/ic10</p> <p>Industry Mall (Online-Bestellsystem) https://mall.industry.siemens.com/mall/de/de/Catalog/product?mlfb=3RT2017-1WB42</p> <p>CAX-Online-Generator http://support.automation.siemens.com/WW/CAXorder/default.aspx?lang=de&mlfb=3RT2017-1WB42</p> <p>Service&Support (Handbücher, Betriebsanleitungen, Zertifikate, Kennlinien, FAQs,...) https://support.industry.siemens.com/cs/ww/de/ps/3RT2017-1WB42</p> <p>Bilddatenbank (Produktfotos, 2D-Maßzeichnungen, 3D-Modelle, Geräteschaltpläne, EPLAN Makros, ...) http://www.automation.siemens.com/bilddb/cax_de.aspx?mlfb=3RT2017-1WB42&lang=de</p> <p>Kennlinien: Auslöseverhalten, I²t, Durchlassstrom https://support.industry.siemens.com/cs/ww/de/ps/3RT2017-1WB42/char</p> <p>Weitere Kennlinien (z. B. Elektrische Lebensdauer, Schaltheufigkeit) http://www.automation.siemens.com/bilddb/index.aspx?view=Search&mlfb=3RT2017-1WB42&objecttype=14&gridview=view1</p>





letzte Änderung:

07.11.2023 