



Verbraucherabzweig sicherungslos, Direktanlauf AC 400 V, Baugröße S0
27,0...32,0 A AC 230 V Schraubanschluss für Hutschiene montage (erfüllt auch
Zuordnungsart 1) Zuordnungsart 2, Iq = 150 kA 1S+1Ö (Schütz)

Produkt-Markennamen	SIRIUS
Produkt-Bezeichnung	Direktstarter
Ausführung des Produkts	für Hutschiene oder Schraubbefestigung
Produkttyp-Bezeichnung	3RA21
Hersteller-Artikelnummer	
<ul style="list-style-type: none"> des mitgelieferten Schützes des mitgelieferten Leistungsschalters des mitgelieferten Verbindungsbausteins 	3RT2027-1AP00 3RV2021-4EA10 3RA2921-1AA00
Allgemeine technische Daten	
Baugröße des Leistungsschalters	S0
Baugröße des Verbraucherabzweigs	S0
Verlustleistung [W] bei Bemessungswert Strom	
<ul style="list-style-type: none"> bei AC bei warmem Betriebszustand je Pol ohne Laststromanteil typisch 	6,7 W 9,8 W
Isolationsspannung bei Verschmutzungsgrad 3 bei AC Bemessungswert	690 V
Stoßspannungsfestigkeit Bemessungswert	6 kV
Schutzart NEMA	sonstige
Schockfestigkeit gemäß IEC 60068-2-27	6g / 11 ms
mechanische Lebensdauer (Schaltspiele) des Schützes typisch	10 000 000
Zuordnungsart	2
Zündschutzart gemäß ATEX Produkt-Richtlinie 2014/34/EU	Ex II (2) GD
Eignungsnachweis gemäß ATEX Produkt-Richtlinie 2014/34/EU	DMT 02 ATEX F 001
Referenzkennzeichen gemäß IEC 81346-2:2019	Q
RoHS-Richtlinie (Datum)	10/01/2009
SVHC Stoffname	Blei - 7439-92-1
Umgebungsbedingungen	
Umgebungstemperatur	
<ul style="list-style-type: none"> während Betrieb während Lagerung während Transport 	-20 ... +60 °C -50 ... +80 °C -50 ... +80 °C
Temperaturkompensation	-20 ... +60 °C
relative Luftfeuchte während Betrieb	10 ... 95 %
Umwelt-Fußabdruck	
Umweltproduktdeklaration (EPD)	Ja
Treibhauspotential [CO2 eq] gesamt	92,1 kg
Treibhauspotential [CO2 eq] während Herstellung	5,27 kg
Treibhauspotential [CO2 eq] während Betrieb	87,6 kg
Treibhauspotential [CO2 eq] nach End of Life	-0,84 kg
Hauptstromkreis	

Polzahl für Hauptstromkreis	3
Ausführung des Schaltkontakts	elektromechanisch
einstellbarer Ansprechwert Strom des stromabhängigen Überlastauslösers	27 ... 32 A
Betriebsspannung	
• Bemessungswert	690 V
• bei AC-3 Bemessungswert maximal	690 V
• bei AC-3e Bemessungswert maximal	690 V
Betriebsfrequenz Bemessungswert	50 ... 60 Hz
Betriebsstrom	
• bei AC-3 bei 400 V Bemessungswert	29 A
• bei AC-3e bei 400 V Bemessungswert	29 A
Betriebsleistung	
• bei AC-3	
— bei 400 V Bemessungswert	15 000 W
• bei AC-3e	
— bei 400 V Bemessungswert	15 000 W
Steuerstromkreis/ Ansteuerung	
Spannungsart der Steuerspeisespannung	AC
Steuerspeisespannung bei AC	
• bei 50 Hz Bemessungswert	230 V
• bei 50 Hz Bemessungswert	230 ... 230 V
Haltescheinleistung der Magnetspule bei AC	9,8 VA
• bei 50 Hz	9,8 VA
Leistungsfaktor induktiv bei Halteleistung der Spule	0,25
• bei 50 Hz	0,25
Hilfsstromkreis	
Produktenerweiterung Hilfsschalter	Ja
Schutz-/ Überwachungsfunktion	
Auslöseklasse	CLASS 10
Ausführung des Überlastauslösers	thermisch (Bimetall)
Ansprechwert Strom des unverzögerten Kurzschlussauslösers	400 A
UL/CSA Bemessungsdaten	
Volllaststrom (FLA) für 3-phasigen Drehstrommotor	
• bei 480 V Bemessungswert	27 A
• bei 600 V Bemessungswert	27 A
abgegebene mechanische Leistung [hp]	
• für 1-phasigen Drehstrommotor	
— bei 110/120 V Bemessungswert	2 hp
— bei 230 V Bemessungswert	5 hp
• für 3-phasigen Drehstrommotor	
— bei 200/208 V Bemessungswert	10 hp
— bei 220/230 V Bemessungswert	10 hp
— bei 460/480 V Bemessungswert	20 hp
Kurzschluss-Schutz	
Produktfunktion Kurzschluss-Schutz	Ja
Ausführung des Kurzschlussauslösers	magnetisch
bedingter Kurzschlussstrom (I_q)	
• bei 400 V gemäß IEC 60947-4-1 Bemessungswert	150 000 A
Einbau/ Befestigung/ Abmessungen	
Einbaulage	senkrecht
Befestigungsart	Schraub- und Schnappbefestigung auf Hutschiene 35 mm
Höhe	193 mm
Breite	45 mm
Tiefe	97 mm
einzuhaltender Abstand	
• zu geerdeten Teilen	
— vorwärts	20 mm
— rückwärts	0 mm
— aufwärts	50 mm
— seitwärts	20 mm

— abwärts	10 mm
• zu spannungsführenden Teilen	
— vorwärts	20 mm
— rückwärts	0 mm
— aufwärts	50 mm
— abwärts	10 mm
— seitwärts	20 mm

Anschlüsse/ Klemmen

Ausführung des elektrischen Anschlusses

• für Hauptstromkreis	Schraubanschluss
• für Hilfs- und Steuerstromkreis	Schraubanschluss

Sicherheitsrelevante Kenngrößen

Anteil gefährbringender Ausfälle

• bei hoher Anforderungsrate gemäß SN 31920	73 %
---	------

B10-Wert bei hoher Anforderungsrate gemäß SN 31920	1 000 000
---	-----------

Elektrische Sicherheit

Berührungsschutz frontseitig gemäß IEC 60529	fingersicher bei senkrechter Berührung von vorne
---	--

Kommunikation/ Protokoll

Protokoll wird unterstützt

• PROFINET IO-Protokoll	Nein
• PROFIsafe-Protokoll	Nein

Protokoll wird unterstützt AS-Interface-Protokoll	Nein
---	------

Approbationen Zertifikate

allgemeine Produktzulassung

Explosionsschutz



[Bestätigung](#)



Prüfbescheinigungen

Marine / Schiffbau

[spezielle Prüfbescheinigungen](#)

[Typprüfbescheinigung/Werkzeugnis](#)



Marine / Schiffbau

Sonstige

Umwelt



[Bestätigung](#)



Weitere Informationen

Informationen zur Verpackung

<https://support.industry.siemens.com/cs/ww/de/view/109813875>

Information- and Downloadcenter (Kataloge, Broschüren,...)

<https://www.siemens.de/ic10>

Industry Mall (Online-Bestellsystem)

<https://mall.industry.siemens.com/mall/de/de/Catalog/product?mlfb=3RA2120-4EA27-0AP0>

CAX-Online-Generator

<http://support.automation.siemens.com/WW/CAXorder/default.aspx?lang=de&mlfb=3RA2120-4EA27-0AP0>

Service&Support (Handbücher, Betriebsanleitungen, Zertifikate, Kennlinien, FAQs,...)

<https://support.industry.siemens.com/cs/ww/de/ps/3RA2120-4EA27-0AP0>

Bilddatenbank (Produktfotos, 2D-Maßzeichnungen, 3D-Modelle, Geräteschaltpläne, EPLAN Makros, ...)

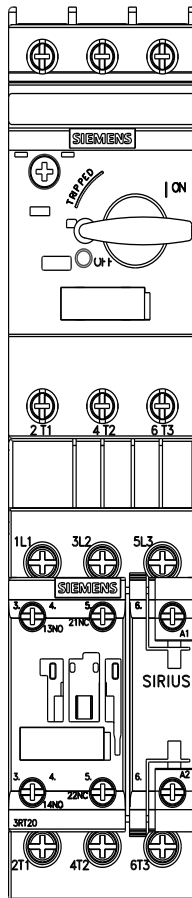
http://www.automation.siemens.com/bilddb/cax_de.aspx?mlfb=3RA2120-4EA27-0AP0&lang=de

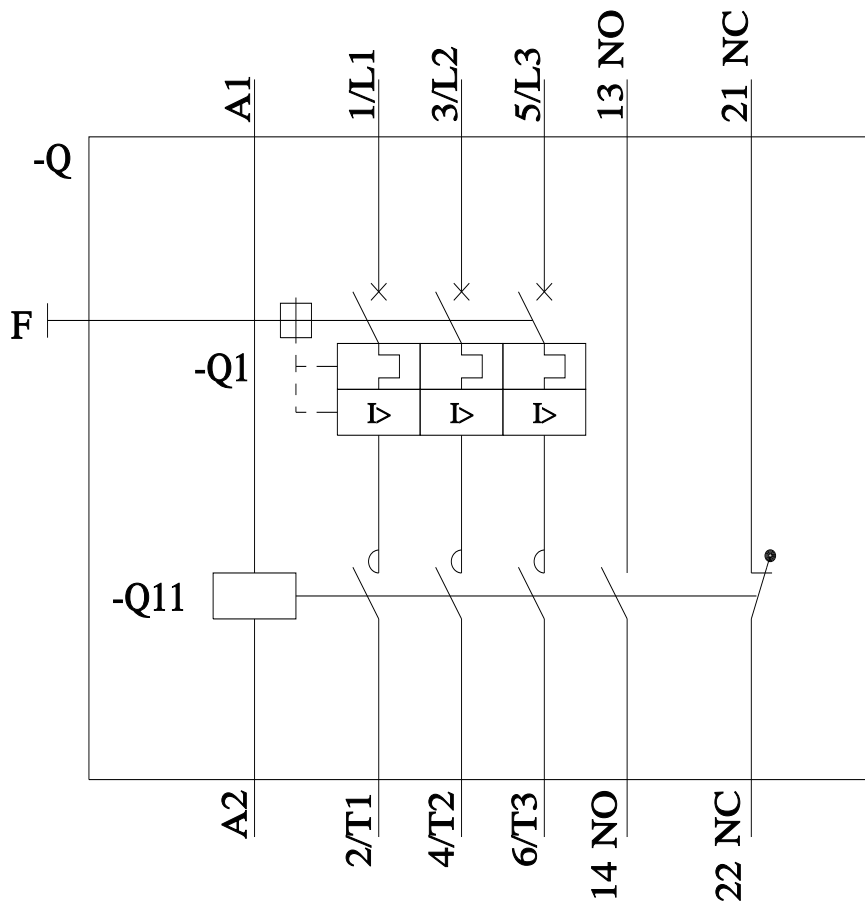
Kennlinien: Auslöseverhalten, I²t, Durchlassstrom

<https://support.industry.siemens.com/cs/ww/de/ps/3RA2120-4EA27-0AP0/char>

Weitere Kennlinien (z. B. Elektrische Lebensdauer, Schalthäufigkeit)

<http://www.automation.siemens.com/bilddb/index.aspx?view=Search&mlfb=3RA2120-4EA27-0AP0&objecttype=14&gridview=view1>





letzte Änderung:

28.10.2023 