



Halbleiterschütz 1-phasig 3RF2 AC 51 / 20 A / 40 °C 24-230 V / 110-230 V AC  
Federzuganschluss

<b>Produkt-Markennamen</b>	SIRIUS
<b>Produkt-Bezeichnung</b>	Halbleiterschütz
<b>Ausführung des Produkts</b>	1-phasig
<b>Produkttyp-Bezeichnung</b>	3RF23
<b>Allgemeine technische Daten</b>	
<b>Produktfunktion</b>	Nullpunktschaltend
<b>Verlustleistung [W] bei Bemessungswert Strom</b>	
• bei AC bei warmem Betriebszustand	20 W
• bei AC bei warmem Betriebszustand je Pol	20 W
• ohne Laststromanteil typisch	3,5 W
<b>Isolationsspannung Bemessungswert</b>	600 V
<b>Verschmutzungsgrad</b>	3
<b>Spannungsart</b>	
• der Betriebsspannung	AC
• der Speisespannung	AC
Stoßspannungsfestigkeit des Hauptstromkreises Bemessungswert	6 kV
<b>Schockfestigkeit gemäß IEC 60068-2-27</b>	15g / 11 ms
<b>Schwingfestigkeit gemäß IEC 60068-2-6</b>	2g
<b>Referenzkennzeichen gemäß DIN EN 61346-2</b>	Q
<b>Referenzkennzeichen gemäß IEC 81346-2:2009</b>	Q
<b>RoHS-Richtlinie (Datum)</b>	05/28/2009
<b>Hauptstromkreis</b>	
<b>Polzahl für Hauptstromkreis</b>	1
<b>Anzahl der Schließer für Hauptkontakte</b>	1
<b>Anzahl der Öffner für Hauptkontakte</b>	0
<b>Spannungsart der Betriebsspannung</b>	AC
<b>Betriebsspannung</b>	
• bei AC	
— bei 50 Hz Bemessungswert	24 ... 230 V
— bei 60 Hz Bemessungswert	24 ... 230 V
<b>Betriebsfrequenz Bemessungswert</b>	50 ... 60 Hz
<b>Arbeitsbereich bezogen auf die Betriebsspannung bei AC</b>	
• bei 50 Hz	20 ... 253 V
• bei 60 Hz	20 ... 253 V
<b>Betriebsstrom</b>	
• bei AC-51 Bemessungswert	20 A
• bei AC-51 gemäß IEC 60947-4-3	13,2 A
• gemäß UL 508 Bemessungswert	17,6 A
<b>Betriebsstrom minimal</b>	500 mA

<b>Spannungsteilheit am Thyristor für Hauptkontakte maximal zulässig</b>	1 000 V/ $\mu$ s
<b>Sperrspannung am Thyristor für Hauptkontakte maximal zulässig</b>	800 V
<b>Sperrstrom des Thyristors</b>	10 mA
<b>Derating-Temperatur</b>	40 °C
<b>Stoßstromfestigkeit Bemessungswert</b>	600 A
<b>I<sup>2</sup>t-Wert maximal</b>	1 800 A <sup>2</sup> ·s

#### Steuerstromkreis/ Ansteuerung

<b>Spannungsart der Steuerspeisespannung</b>	AC
<b>Steuerspeisespannung 1 bei AC</b>	
• bei 50 Hz	110 ... 230 V
• bei 60 Hz	110 ... 230 V
<b>Steuerspeisespannungsfrequenz</b>	
• 1 Bemessungswert	50 Hz
• 2 Bemessungswert	60 Hz
<b>Steuerspeisespannung bei AC</b>	
• bei 50 Hz Endwert für Signal<0>-Erkennung	40 V
• bei 60 Hz Endwert für Signal<0>-Erkennung	40 V
<b>Steuerspeisespannung</b>	
• bei AC Anfangswert für Signal <1> Erkennung	90 V
<b>symmetrische Toleranz der Netzfrequenz</b>	5 Hz
<b>Steuerstrom bei minimaler Steuerspeisespannung</b>	
• bei AC	2 mA
Steuerstrom bei AC Bemessungswert	15 mA
<b>Einschaltverzögerungszeit</b>	40 ms; zusätzl. max. eine Halbwelle
<b>Ausschaltverzögerungszeit</b>	40 ms; zusätzl. max. eine Halbwelle

#### Hilfsstromkreis

<b>Art des Schaltkontakts</b>	Schließer (NO)
<b>Anzahl der Öffner für Hilfskontakte</b>	0
<b>Anzahl der Schließer für Hilfskontakte</b>	0
Anzahl der Wechsler für Hilfskontakte	0

#### Einbau/ Befestigung/ Abmessungen

<b>Befestigungsart</b>	Schraub- und Schnappbefestigung auf Hutschiene 35 mm nach IEC 60715
• Reiheneinbau	Ja
<b>Ausführung des Gewindes der Schraube zur Befestigung des Betriebsmittels</b>	M4
<b>Höhe</b>	95 mm
<b>Breite</b>	22,5 mm
<b>Tiefe</b>	120 mm

#### Anschlüsse/ Klemmen

<b>Produktbestandteil abnehmbare Klemme für Hilfs- und Steuerstromkreis</b>	Ja
<b>Ausführung des elektrischen Anschlusses</b>	
• für Hauptstromkreis	Federzuganschluss
• für Hilfs- und Steuerstromkreis	Federzuganschluss
<b>Art der anschließbaren Leiterquerschnitte</b>	
• für Hauptkontakte	
— eindrätig	2x (0,5 ... 2,5 mm <sup>2</sup> )
— feindrätig mit Aderendbearbeitung	2x (0,5 ... 1,5 mm <sup>2</sup> )
— feindrätig ohne Aderendbearbeitung	2x (0,5 ... 2,5 mm <sup>2</sup> )
• bei AWG-Leitungen für Hauptkontakte	2x (18 ... 14)
<b>anschließbarer Leiterquerschnitt für Hauptkontakte</b>	
• eindrätig oder mehrdrätig	0,5 ... 2,5 mm <sup>2</sup>
• feindrätig mit Aderendbearbeitung	0,5 ... 0,5 mm <sup>2</sup>
• feindrätig ohne Aderendbearbeitung	0,5 ... 2,5 mm <sup>2</sup>
<b>Art der anschließbaren Leiterquerschnitte</b>	
• für Hilfs- und Steuerkontakte	
— eindrätig	0,5 ... 1,5 mm <sup>2</sup>
— feindrätig mit Aderendbearbeitung	0,5 ... 2,5 mm <sup>2</sup>
— feindrätig ohne Aderendbearbeitung	0,5 ... 2,5 mm <sup>2</sup>
• bei AWG-Leitungen für Hilfs- und Steuerkontakte	1x (AWG 20 ... 12)

AWG-Nummer als kodierter anschließbarer Leiterquerschnitt für Hauptkontakte	14 ... 18
<b>Abisolierlänge der Leitung</b>	
<ul style="list-style-type: none"> <li>für Hauptkontakte</li> <li>für Hilfs- und Steuerkontakte</li> </ul>	7 mm 7 mm
<b>Sicherheitsrelevante Kenngrößen</b>	
<b>Schutzart IP frontseitig gemäß IEC 60529</b>	IP20
<b>Berührungsschutz frontseitig gemäß IEC 60529</b>	fingersicher bei senkrechter Berührung von vorne
<b>Umgebungsbedingungen</b>	
Aufstellungshöhe bei Höhe über NN maximal	1 000 m
<b>Umgebungstemperatur</b>	
<ul style="list-style-type: none"> <li>während Betrieb</li> <li>während Lagerung</li> </ul>	-25 ... +60 °C -55 ... +80 °C
<b>Elektromagnetische Verträglichkeit</b>	
<b>leitungsgebundene Störeinkopplung</b>	
<ul style="list-style-type: none"> <li>durch Burst gemäß IEC 61000-4-4</li> <li>durch Leiter-Erde Surge gemäß IEC 61000-4-5</li> <li>durch Leiter-Leiter Surge gemäß IEC 61000-4-5</li> <li>durch Hochfrequenzeinstrahlung gemäß IEC 61000-4-6</li> </ul>	2 kV / 5 kHz Verhaltenskriterium 2 2 kV Verhaltenskriterium 2 1 kV Verhaltenskriterium 2 140 dBuV im Frequenzbereich 0,15 ... 80 MHz, Verhaltenskriterium 1
<b>feldgebundene Störeinkopplung gemäß IEC 61000-4-3</b>	80 MHz ... 1 GHz 10 V/m, Verhaltenskriterium 1
<b>elektrostatische Entladung gemäß IEC 61000-4-2</b>	4 kV Kontaktentladung / 8 kV Luftentladung, Verhaltenskriterium 2
<b>leitungsgebundene HF-Störaussendung gemäß CISPR11</b>	Klasse A für Industriebereich
<b>feldgebundene HF-Störaussendung gemäß CISPR11</b>	Klasse B für Wohn-, Geschäfts- und Gewerbebereich
<b>Kurzschlusschutz, Ausführung des Sicherungseinsatzes</b>	
Hersteller-Artikelnummer	
<ul style="list-style-type: none"> <li>der gS-Sicherung für Halbleiterschutz bei NH-Bauform verwendbar</li> <li>der gR-Sicherung für Halbleiterschutz bei zylindrischer Bauform verwendbar</li> <li>der aR-Sicherung für Halbleiterschutz bei NH-Bauform verwendbar</li> <li>der aR-Sicherung für Halbleiterschutz bei zylindrischer Bauform 10 x 38 mm verwendbar</li> <li>der aR-Sicherung für Halbleiterschutz bei zylindrischer Bauform 14 x 51 mm verwendbar</li> <li>der aR-Sicherung für Halbleiterschutz bei zylindrischer Bauform 22 x 58 mm verwendbar</li> </ul>	<a href="#">3NE1814-0</a> <a href="#">5SE1325</a> <a href="#">3NE8015-1</a> <a href="#">3NC1032</a> <a href="#">3NC1450</a> <a href="#">3NC2263</a>
Hersteller-Artikelnummer der gG-Sicherung	
<ul style="list-style-type: none"> <li>bei NH-Bauform verwendbar</li> <li>bei zylindrischer Bauform 10 x 38 mm verwendbar</li> <li>bei zylindrischer Bauform 14 x 51 mm verwendbar</li> <li>bei zylindrischer Bauform 22 x 58 mm verwendbar</li> </ul>	<a href="#">3NA6807</a> <a href="#">3NW6007-1</a> <a href="#">3NW6107-1</a> <a href="#">3NW6207-1: Diese Sicherungen haben einen kleineren Bemessungsstrom als die Halbleiterrelais</a>
Hersteller-Artikelnummer	
<ul style="list-style-type: none"> <li>der DIAZED-Sicherung verwendbar</li> <li>der NEOZED-Sicherung verwendbar</li> </ul>	<a href="#">5SB2711</a> <a href="#">5SE2320</a>
<b>Approbationen/ Zertifikate</b>	
<b>allgemeine Produktzulassung</b>	



[Bestätigung](#)



EMV	Prüfbescheinigungen	Sonstige
-----	---------------------	----------



[Typprüfbescheinigung/Werkszeugnis](#)

[spezielle Prüfbescheinigungen](#)

[Bestätigung](#)



**Weitere Informationen**

Siemens hat beschlossen, sich aus dem russischen Markt zurückzuziehen (siehe hier).

<https://press.siemens.com/global/en/pressrelease/siemens-wind-down-russian-business>

Siemens arbeitet an der Erneuerung der aktuellen EAC-Zertifikate.

Bitte erkundigen Sie sich nach dem Status der Gültigkeit der EAC-Zertifizierung, wenn Sie beabsichtigen, diese Produkte in einen EAC-relevanten Markt (mit Ausnahme von Russland oder Weißrussland) zu importieren oder anzubieten.

Informationen zur Verpackung

<https://support.industry.siemens.com/cs/ww/de/view/109813875>

Information- and Downloadcenter (Kataloge, Broschüren,...)

<https://www.siemens.de/ic10>

Industry Mall (Online-Bestellsystem)

<https://mall.industry.siemens.com/mall/de/de/Catalog/product?mlfb=3RF2320-2AA22>

CAX-Online-Generator

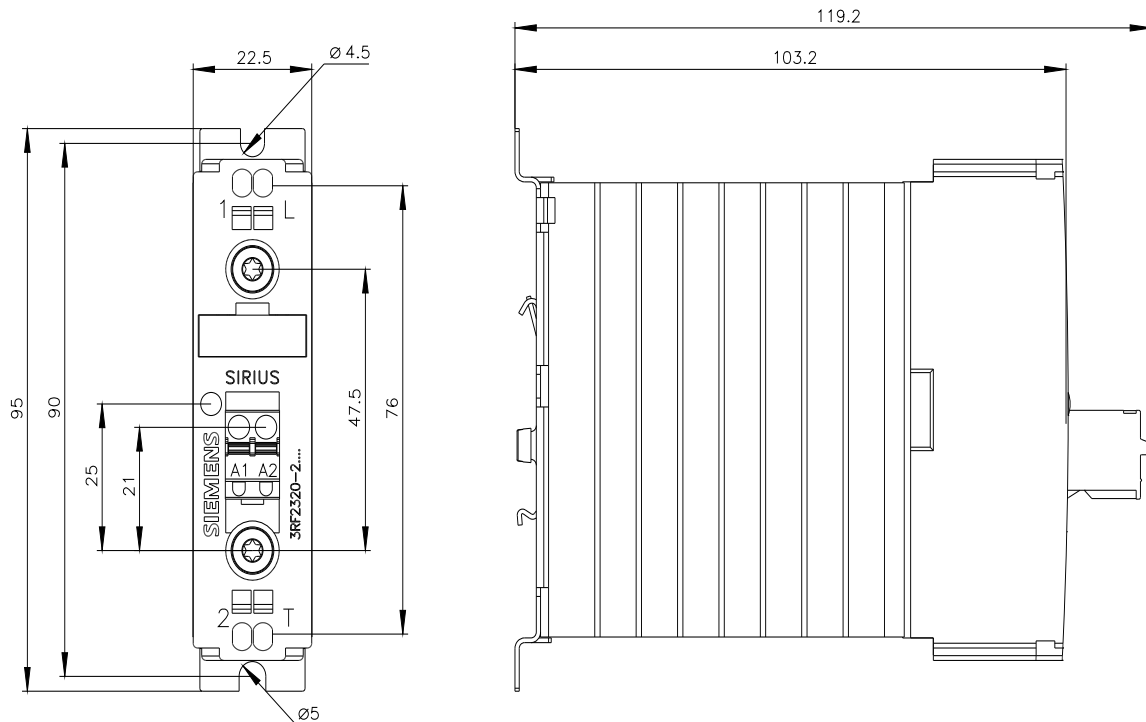
<http://support.automation.siemens.com/WW/CAXorder/default.aspx?lang=de&mlfb=3RF2320-2AA22>

Service&Support (Handbücher, Betriebsanleitungen, Zertifikate, Kennlinien, FAQs,...)

<https://support.industry.siemens.com/cs/ww/de/ps/3RF2320-2AA22>

Bilddatenbank (Produktfotos, 2D-Maßzeichnungen, 3D-Modelle, Geräteschaltpläne, EPLAN Makros, ...)

[http://www.automation.siemens.com/bilddb/cax\\_de.aspx?mlfb=3RF2320-2AA22&lang=de](http://www.automation.siemens.com/bilddb/cax_de.aspx?mlfb=3RF2320-2AA22&lang=de)





letzte Änderung:

06.10.2023 