



Halbleiterschütz 1-phasig 3RF2 AC 51 / 30 A / 40 °C 48-600 V / DC 24 V  
Schraubanschluss

<b>Produkt-Markennamen</b>	SIRIUS
<b>Produkt-Bezeichnung</b>	Halbleiterschütz
<b>Ausführung des Produkts</b>	1-phasig
<b>Produkttyp-Bezeichnung</b>	3RF23
<b>Hersteller-Artikelnummer</b>	
<ul style="list-style-type: none"> <li>• _1 des bestellbaren Zubehörs</li> <li>• _3 des bestellbaren Zubehörs</li> <li>• _4 des bestellbaren Zubehörs</li> <li>• _5 des bestellbaren Zubehörs</li> </ul>	<a href="#">3RF2900-3PA88</a> <a href="#">3RF2900-0EA18</a> <a href="#">3RF2950-0GA16</a> <a href="#">3RF2920-0FA08</a>
<b>Produkt-Bezeichnung</b>	
<ul style="list-style-type: none"> <li>• _1 des bestellbaren Zubehörs</li> <li>• _3 des bestellbaren Zubehörs</li> <li>• _4 des bestellbaren Zubehörs</li> <li>• _5 des bestellbaren Zubehörs</li> </ul>	Klemmenabdeckung Konverter Lastüberwachung Lastüberwachung Basis
<b>Allgemeine technische Daten</b>	
<b>Produktfunktion</b>	Nullpunktschaltend
<b>Verlustleistung [W] bei Bemessungswert Strom</b>	
<ul style="list-style-type: none"> <li>• bei AC bei warmem Betriebszustand</li> <li>• bei AC bei warmem Betriebszustand je Pol</li> <li>• ohne Laststromanteil typisch</li> </ul>	33 W 33 W 0,4 W
<b>Isolationsspannung Bemessungswert</b>	600 V
<b>Verschmutzungsgrad</b>	3
<b>Spannungsart</b>	
<ul style="list-style-type: none"> <li>• der Betriebsspannung</li> <li>• der Steuerspeisespannung</li> </ul>	AC DC
<b>Stoßspannungsfestigkeit des Hauptstromkreises Bemessungswert</b>	6 kV
<b>Schockfestigkeit gemäß IEC 60068-2-27</b>	15g / 11 ms
<b>Schwingfestigkeit gemäß IEC 60068-2-6</b>	2g
<b>Referenzkennzeichen gemäß DIN EN 61346-2</b>	Q
<b>Referenzkennzeichen gemäß IEC 81346-2:2009</b>	Q
<b>RoHS-Richtlinie (Datum)</b>	05/28/2009
<b>Hauptstromkreis</b>	
<b>Polzahl für Hauptstromkreis</b>	1
<b>Anzahl der Schließer für Hauptkontakte</b>	1
<b>Anzahl der Öffner für Hauptkontakte</b>	0
<b>Spannungsart der Betriebsspannung</b>	AC
<b>Betriebsspannung</b>	
<ul style="list-style-type: none"> <li>• bei AC</li> <li>— bei 50 Hz Bemessungswert</li> </ul>	48 ... 600 V

— bei 60 Hz Bemessungswert	48 ... 600 V
<b>Betriebsfrequenz Bemessungswert</b>	50 ... 60 Hz
<b>Arbeitsbereich bezogen auf die Betriebsspannung bei AC</b>	
• bei 50 Hz	40 ... 660 V
• bei 60 Hz	40 ... 660 V
<b>Betriebsstrom</b>	
• bei AC-51 Bemessungswert	30 A
• bei AC-51 gemäß IEC 60947-4-3	22 A
• gemäß UL 508 Bemessungswert	27 A
<b>Betriebsstrom minimal</b>	500 mA
<b>Spannungsteilheit am Thyristor für Hauptkontakte maximal zulässig</b>	1 000 V/ $\mu$ s
<b>Sperrspannung am Thyristor für Hauptkontakte maximal zulässig</b>	1 600 V
<b>Sperrstrom des Thyristors</b>	10 mA
<b>Derating-Temperatur</b>	40 °C
<b>Stoßstromfestigkeit Bemessungswert</b>	600 A
<b>I<sup>2</sup>t-Wert maximal</b>	1 800 A <sup>2</sup> ·s
<b>Steuerstromkreis/ Ansteuerung</b>	
<b>Spannungsart der Steuerspeisespannung</b>	DC
<b>Steuerspeisespannung 1</b>	
• bei DC Bemessungswert	30 V
• bei DC	15 ... 24 V
<b>Steuerspeisespannung</b>	
• bei DC Anfangswert für Signal <1> Erkennung	15 V
• bei DC Endwert für Signal <0>-Erkennung	5 V
<b>Steuerstrom bei minimaler Steuerspeisespannung</b>	
• bei DC	13 mA
Steuerstrom bei DC Bemessungswert	15 mA
<b>Einschaltverzögerungszeit</b>	1 ms; zusätzl. max. eine Halbwelle
<b>Ausschaltverzögerungszeit</b>	1 ms; zusätzl. max. eine Halbwelle
<b>Hilfsstromkreis</b>	
<b>Art des Schaltkontakts</b>	Schließer (NO)
<b>Anzahl der Öffner für Hilfskontakte</b>	0
<b>Anzahl der Schließer für Hilfskontakte</b>	0
Anzahl der Wechsler für Hilfskontakte	0
<b>Einbau/ Befestigung/ Abmessungen</b>	
<b>Befestigungsart</b>	Schraub- und Schnappbefestigung auf Hutschiene 35 mm nach IEC 60715
• Reiheneinbau	Ja
<b>Ausführung des Gewindes der Schraube zur Befestigung des Betriebsmittels</b>	M4
<b>Höhe</b>	95 mm
<b>Breite</b>	45 mm
<b>Tiefe</b>	135,5 mm
<b>Anschlüsse/ Klemmen</b>	
<b>Produktbestandteil abnehmbare Klemme für Hilfs- und Steuerstromkreis</b>	Ja
<b>Ausführung des elektrischen Anschlusses</b>	
• für Hauptstromkreis	Schraubanschluss
• für Hilfs- und Steuerstromkreis	Schraubanschluss
<b>Art der anschließbaren Leiterquerschnitte</b>	
• für Hauptkontakte	
— eindrätig	2x (1,5 ... 2,5 mm <sup>2</sup> ), 2x (2,5 ... 6 mm <sup>2</sup> )
— feindrätig mit Aderendbearbeitung	2x (1 ... 2,5 mm <sup>2</sup> ), 2x (2,5 ... 6 mm <sup>2</sup> ), 1x 10 mm <sup>2</sup>
• bei AWG-Leitungen für Hauptkontakte	2x (14 ... 10)
<b>anschließbarer Leiterquerschnitt für Hauptkontakte</b>	
• eindrätig oder mehrdrätig	1,5 ... 6 mm <sup>2</sup>
• feindrätig mit Aderendbearbeitung	1 ... 10 mm <sup>2</sup>
<b>Art der anschließbaren Leiterquerschnitte</b>	
• für Hilfs- und Steuerkontakte	
— eindrätig	1x (0,5 ... 2,5 mm <sup>2</sup> ), 2x (0,5 ... 1,0 mm <sup>2</sup> )
— feindrätig mit Aderendbearbeitung	1x (0,5 ... 2,5 mm <sup>2</sup> ), 2x (0,5 ... 1,0 mm <sup>2</sup> )

— feindrätig ohne Aderendbearbeitung	1x (0,5 ... 2,5 mm <sup>2</sup> ), 2x (0,5 ... 1,0 mm <sup>2</sup> )
• bei AWG-Leitungen für Hilfs- und Steuerkontakte	1x (AWG 20 ... 12)
AWG-Nummer als kodierter anschließbarer Leiterquerschnitt für Hauptkontakte	10 ... 14
<b>Anzugsdrehmoment</b>	
• für Hauptkontakte bei Schraubanschluss	2 ... 2,5 N·m
• für Hilfs- und Steuerkontakte bei Schraubanschluss	0,5 ... 0,6 N·m
<b>Anzugsdrehmoment [lbf·in]</b>	
• für Hauptkontakte bei Schraubanschluss	18 ... 22 lbf·in
• für Hilfs- und Steuerkontakte bei Schraubanschluss	4,5 ... 5,3 lbf·in
<b>Ausführung des Gewindes der Anschlusschraube</b>	
• für Hauptkontakte	M4
• der Hilfs- und Steuerkontakte	M3
<b>Abisolierlänge der Leitung</b>	
• für Hauptkontakte	7 mm
• für Hilfs- und Steuerkontakte	7 mm

#### Sicherheitsrelevante Kenngrößen

<b>Schutzart IP frontseitig gemäß IEC 60529</b>	IP20
<b>Berührungsschutz frontseitig gemäß IEC 60529</b>	fingersicher bei senkrechter Berührung von vorne

#### Umgebungsbedingungen

Aufstellungshöhe bei Höhe über NN maximal	1 000 m
<b>Umgebungstemperatur</b>	
• während Betrieb	-25 ... +60 °C
• während Lagerung	-55 ... +80 °C

#### Elektromagnetische Verträglichkeit

<b>leitungsgebundene Störeinkopplung</b>	
• durch Burst gemäß IEC 61000-4-4	2 kV / 5 kHz Verhaltenskriterium 2
• durch Leiter-Erde Surge gemäß IEC 61000-4-5	2 kV Verhaltenskriterium 2
• durch Leiter-Leiter Surge gemäß IEC 61000-4-5	1 kV Verhaltenskriterium 2
• durch Hochfrequenzstrahlung gemäß IEC 61000-4-6	140 dBuV im Frequenzbereich 0,15 ... 80 MHz, Verhaltenskriterium 1
<b>feldgebundene Störeinkopplung gemäß IEC 61000-4-3</b>	80 MHz ... 1 GHz 10 V/m, Verhaltenskriterium 1
<b>elektrostatische Entladung gemäß IEC 61000-4-2</b>	4 kV Kontaktentladung / 8 kV Luftentladung, Verhaltenskriterium 2
<b>leitungsgebundene HF-Störaussendung gemäß CISPR11</b>	Klasse A für Industriebereich
<b>feldgebundene HF-Störaussendung gemäß CISPR11</b>	Klasse B für Wohn-, Geschäfts- und Gewerbebereich

#### Kurzschlusschutz, Ausführung des Sicherungseinsatzes

Hersteller-Artikelnummer	
• der gS-Sicherung für Halbleiterschutz bei NH-Bauform verwendbar	<a href="#">3NE1803-0</a>
• der gR-Sicherung für Halbleiterschutz bei zylindrischer Bauform verwendbar	<a href="#">5SE1335</a>
• der aR-Sicherung für Halbleiterschutz bei NH-Bauform verwendbar	<a href="#">3NE8003-1</a>
• der aR-Sicherung für Halbleiterschutz bei zylindrischer Bauform 10 x 38 mm verwendbar	<a href="#">3NC1032</a>
• der aR-Sicherung für Halbleiterschutz bei zylindrischer Bauform 14 x 51 mm verwendbar	<a href="#">3NC1450</a>
• der aR-Sicherung für Halbleiterschutz bei zylindrischer Bauform 22 x 58 mm verwendbar	<a href="#">3NC2250</a>
Hersteller-Artikelnummer der gG-Sicherung	
• bei NH-Bauform verwendbar	<a href="#">3NA6807-6: Diese Sicherungen haben einen kleineren Bemessungsstrom als die Halbleiterrelais</a>

#### Approbationen/ Zertifikate

##### allgemeine Produktzulassung



[Bestätigung](#)



EMV	Prüfbescheinigungen	Sonstige
-----	---------------------	----------



[Typprüfbescheinigung/Werkzeugzeugnis](#)

[spezielle Prüfbescheinigungen](#)

[Bestätigung](#)



#### Weitere Informationen

Siemens hat beschlossen, sich aus dem russischen Markt zurückzuziehen (siehe hier).

<https://press.siemens.com/global/en/pressrelease/siemens-wind-down-russian-business>

Siemens arbeitet an der Erneuerung der aktuellen EAC-Zertifikate.

Bitte erkundigen Sie sich nach dem Status der Gültigkeit der EAC-Zertifizierung, wenn Sie beabsichtigen, diese Produkte in einen EAC-relevanten Markt (mit Ausnahme von Russland oder Weißrussland) zu importieren oder anzubieten.

Informationen zur Verpackung

<https://support.industry.siemens.com/cs/ww/de/view/109813875>

Information- and Downloadcenter (Kataloge, Broschüren,...)

<https://www.siemens.de/ic10>

Industry Mall (Online-Bestellsystem)

<https://mall.industry.siemens.com/mall/de/de/Catalog/product?mlfb=3RF2330-1AA06>

CAX-Online-Generator

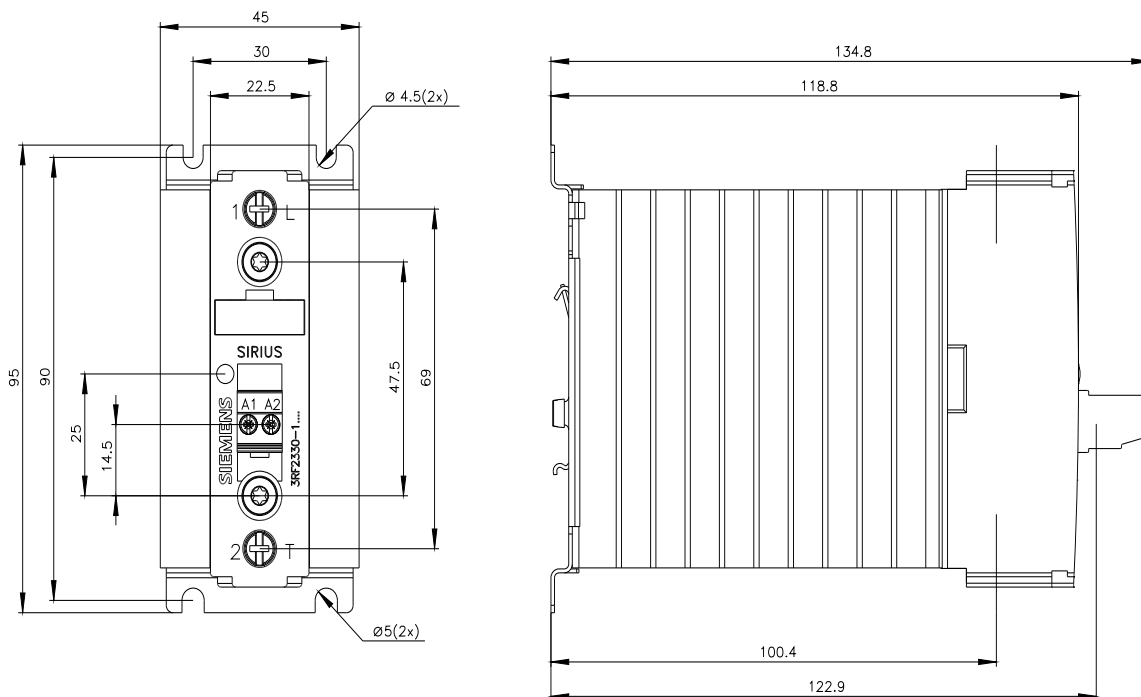
<http://support.automation.siemens.com/WW/CAXorder/default.aspx?lang=de&mlfb=3RF2330-1AA06>

Service&Support (Handbücher, Betriebsanleitungen, Zertifikate, Kennlinien, FAQs,...)

<https://support.industry.siemens.com/cs/ww/de/ps/3RF2330-1AA06>

Bilddatenbank (Produktfotos, 2D-Maßzeichnungen, 3D-Modelle, Geräteschaltpläne, EPLAN Makros, ...)

[http://www.automation.siemens.com/bilddb/cax\\_de.aspx?mlfb=3RF2330-1AA06&lang=de](http://www.automation.siemens.com/bilddb/cax_de.aspx?mlfb=3RF2330-1AA06&lang=de)





letzte Änderung:

06.10.2023 